



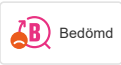
MORA MMIX T5 clinic operationsblandare

Mora MMIX kombinerar en formskön och ergonomisk design med en energieffektiv insida. Designen präglas av en smekamt böljande geometri och förmedlar en tidlös och sammanhängande stil över hela serien. Vårt unika miljökoncept EcoSafe™ ligger till grund för utvecklingsarbetet och bidrar till låg energiförbrukning och långsiktig miljöhänsyn.

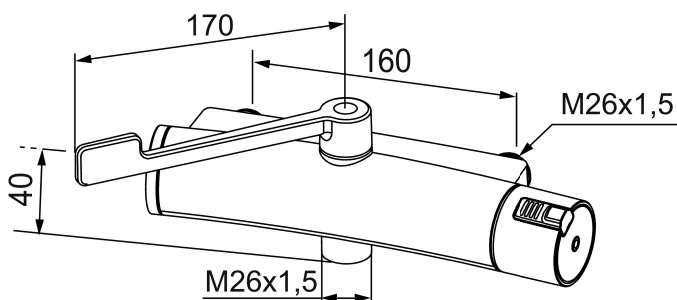
Art.nr: 731004.SA RSK: 8344065

Utförande: Krom

Unika egenskaper



- Tryckbalanserad termostatsats
- Säkerhetsspärr 38°, med maxtemperatur 43°
- Utsprång med väggbrička 70 mm (Föravst. 110mm)
- Lead Free (blyfri)
- Med legionellagenomspolning
- Återströmningsskydd enligt EU-standard SS-EN 1717
- **OBS!** Pipar beställes separat

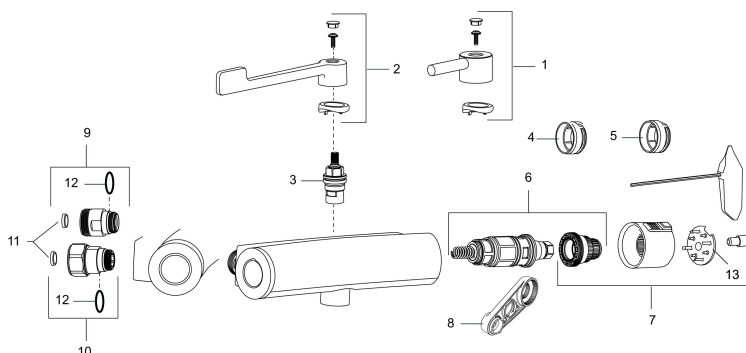


PRODUKTBESKRIVNING

MORA MMIX T5 clinic operationsblandare

Mora MMIX kombinerar en formskön och ergonomisk design med en energieffektiv insida. Designen präglas av en smeksamt böjande geometri och förmedlar en tidlös och sammanhängande stil över hela serien. Vårt unika miljökoncept EcoSafe™ ligger till grund för utvecklingsarbetet och bidrar till låg energiförbrukning och långsiktig miljöhänsyn.

Art.nr: 731004.SA

RSK: 8344065

Reservdelstlista

NR.	ART.NR	RSK	BESKRIVNING
1	409468.AE	8345213	Spak, L=58 mm
2	409469.AE	8345214	Spak, L=170 mm
3	409369.AE	8938270	Överstycke
4	409363.AE	8346505	Skållningsskyddsring, (standard)
5	409364.AE	8346506	Skållningsskyddsring, (Max 42°)
6	409419.AE	8938271	Reglerpaket, komplett med serviceverktyg
7	409420.AE	8185711	Ombyggnadskit Legionellagenomspolning
8	891096.AE	8345921	Serviceverktyg
9	409361.AE	8228492	Anslutningsnippel (160 c/c)
10	409360.AA	8187781	Anslutningsnippel (150 c/c), butiksförpackad
11	409359.AA	8345172	Filtersats för anslutningskoppling, butiksförpackad
12	129131.AE	8295316	O-ring (18,1 x 1,6), 2 st
13	409456.AE		Täcklock, krom, legionellagenomspolning, 5 st