



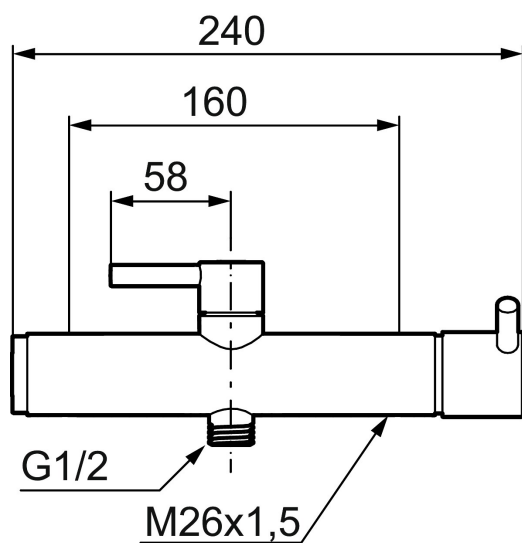
## MORA safe clinic operationsblandare

Art.nr: 702376.SA RSK: 8344077

Utförande: Krom

- Duschanslutning ned
- Kompenserar temperatur- och tryckvariationer
- Säkerhetsspärr 38°, med maxtemperatur 43°
- Utsprång med väggbricka 60 mm (Föravst. 100 mm)
- Med legionellagenomspolning
- Återströmningsskydd enligt EU-standard SS-EN 1717

### Unika egenskaper

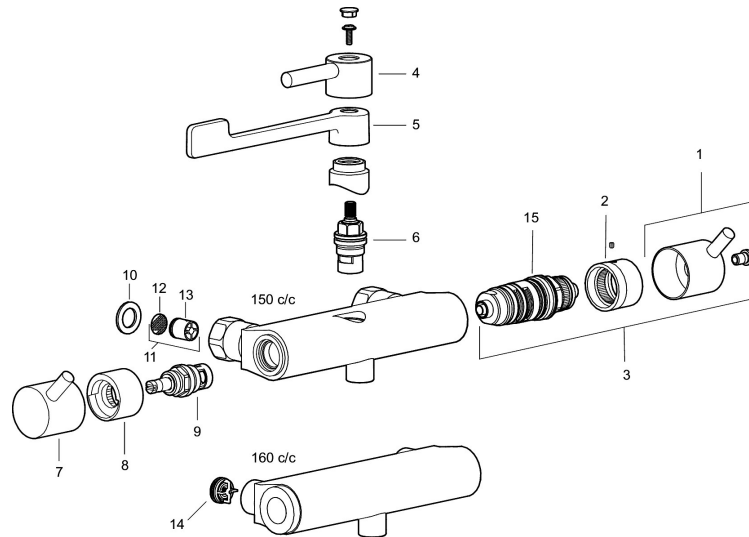


PRODUKTBESKRIVNING

# MORA safe clinic operationsblandare

Art.nr: 702376.SA

RSK: 8344077



## Reservdelista

NR.	ART.NR	RSK	BESKRIVNING
1	409463.AE	8185714	Temperaturvred, komplett, krom
1	S600225		Temperaturvred max 38°, komplett, krom
2	409464.AE	8345215	Stop ring, Temperature
3	409465.AE	8185713	Kit (termostatinsats, ratt, stoppring)
4	409468.AE	8345213	Spak, L=58 mm
5	409469.AE	8345214	Spak, L=170 mm
6	409369.AE	8938270	Överstycke
7	708450.AE	8439686	Avstängningsratt, krom
8	708451.AE	8439689	Stoppring för avstängningsratt
9	708467.AE	8345124	Överstycke
10	709339.AE	8938274	Packning 24/15x2, 2-pack
11	708338.AE		Backventil (2 st), 150 c/c
12	708080.AE		Silhållare, 150 c/c
13	139465.AE	8186872	Patronbackventil, 150 c/c
14	129380.AE	8345651	Backventil (2 st), 160 c/c
15	719169.AE		Termostatinsats, för legionellagenomspolning