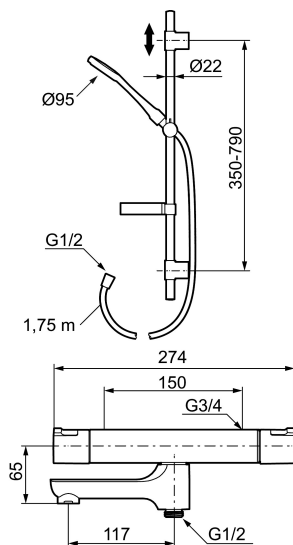




Unika egenskaper



MORA CERA bath & shower kit

Art.nr: 241805 **RSK:** 8344208 **Flöde 3 bar:** 10,0 l/min

Utförande: Krom, 150 c/c, energiklass avser blandare i kombination med handdusch

Består av:

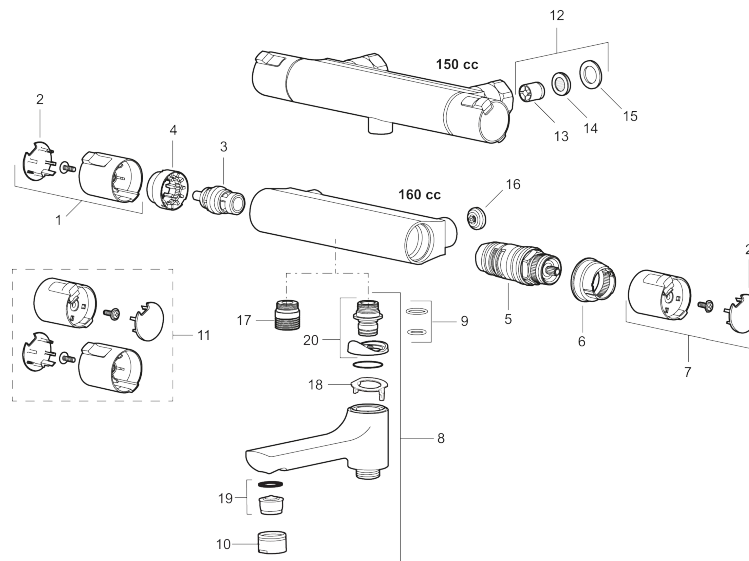
Mora Cera Badkarsblandare (art.nr. 240100):

- Utloppspip med inbyggd omkastare
- Säkerhetspär 38° och 42°
- Eco-stopp
- Piputsprång med väggbicka 181 mm
- Återströmningsskydd enligt EU-standard SS-EN 1717
- Extra greppvänliga vred, godkänd av reumatikerförbundet

Mora Cera Duschanordning (art.nr. 130316):

- Metallomspunnen slang 1750 mm, PVC- och BPA-fri innerslang
- Med tvålköpp
- Med variabelt c/c-mått för befintliga skruvhål
- Med antikalksystem "Easy-Clean"
- Valbar anslutning med/utan luftinblandning
- Luftinblandning ger komfortflöde vid 6 l/min, maxflöde 10 l/min

PRODUKTBESKRIVNING
MORA CERA bath & shower kit
Art.nr: 241805

RSK: 8344208

Reservdelista

| NR. | ART.NR | RSK | BESKRIVNING |
|-----|-----------|---------|-------------------------------------------------------------|
| 1 | 409653.AA | 8345188 | Mängdvrred, komplett, krom, butiksförpackad |
| 2 | 409658.AA | 8345190 | Täcklock, krom, butiksförpackad |
| 3 | 409354.AA | 8345137 | Keramiskt överstycke, butiksförpackad |
| 4 | 708079.AE | | Eco, stoppring, avstängning |
| 5 | 708764.AE | 8345114 | Termostatinsats |
| 6 | 209556.AE | 8345184 | Stoppring, temperatur |
| 7 | 409654.AA | 8345189 | Temperaturvrred, komplett, krom, butiksförpackad |
| 8 | 409656 | 8344876 | Utloppspip för ombyggnad av duschblandare |
| 9 | 209519.AE | 8938340 | O-ringar |
| 10 | 131415.AE | 8281512 | Hylsa M24 utv., 15 mm, krom |
| 11 | 409650.AA | 8345187 | Mängd- och temperaturvrred, komplett, krom, butiksförpackad |
| 12 | 708338.AE | | Backventil (2 st), 150 c/c |
| 13 | 139465.AE | 8186872 | Patronbackventil, 150 c/c |
| 14 | 708080.AE | | Silhållare, 150 c/c |
| 15 | 709339.AE | 8938274 | Packning 24/15x2, 2-pack |
| 16 | 129380.AE | 8345651 | Backventil (2 st), 160 c/c |
| 17 | 409659.AE | 8187025 | Utloppsnippel M18x1xG1/2 |
| 18 | 129154.AE | 8295332 | Spärring |

| NR. | ART.NR | RSK | BESKRIVNING |
|-----|-----------|---------|------------------------------------------|
| 19 | 139783.AE | 8281546 | Strålsamlarinsats, 20–24 l/min vid 3 bar |
| 20 | 209494.AE | 8314141 | Nippel, till badkarsblandare |