



MORA INXX A1 tvättställsblandare

Mora Inxx förenar form och funktion på ett kompromisslöst sätt. Den förskönar sin omgivning och tar sig frihet att omsätta vacker design i daglig användning. Här i en tvättställsblandare med lyftventil och svängpip. Givetvis har vi under den strikta ytan, byggt in våra unika komfort- och säkerhetsfunktioner – det är vårt sätt att inte kompromissa.

Art.nr: 702630 RSK: 8344405

Utförande: Krom, ansl. Cu-rör Ø10 mm

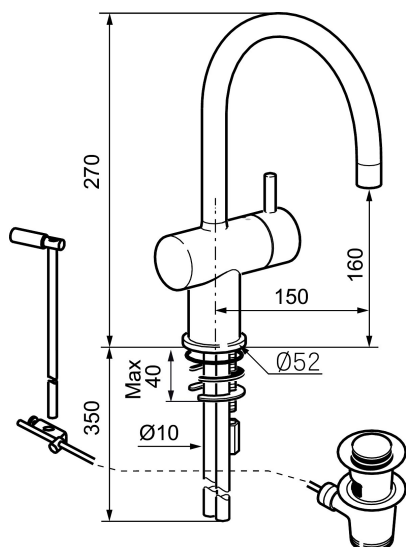
Unika egenskaper



Skyddsmodul



- Med lyftventil och svängpip
- Keramisk tätning
- Omställbar flödesbegränsning och temperaturspär
- Hålmått Ø29-37 mm



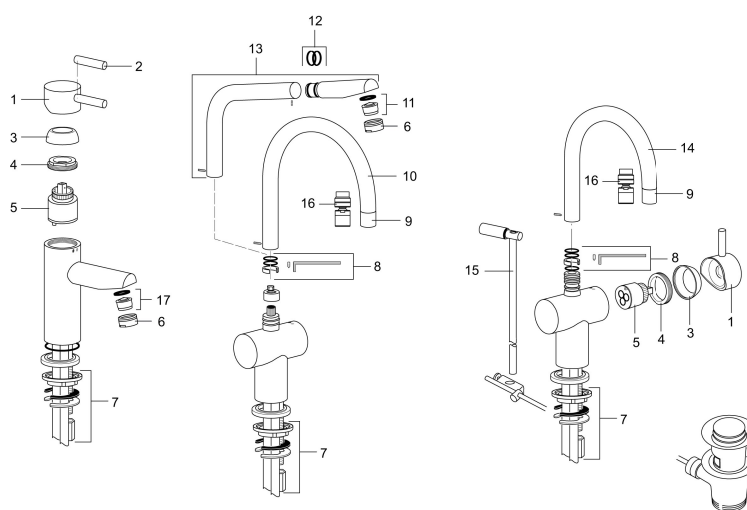
PRODUKTBESKRIVNING

MORA INXX A1 tvättställsblandare

Mora Inxx förenar form och funktion på ett kompromisslöst sätt. Den förskönar sin omgivning och tar sig frihet att omsätta vacker design i daglig användning. Här i en tvättställsblandare med lyftventil och svängpip. Givetvis har vi under den strikta ytan, byggt in våra unika komfort- och säkerhetsfunktioner – det är vårt sätt att inte kompromissa.

Art.nr: 702630

RSK: 8344405



Reservdelstlista

NR.	ART.NR	RSK	BESKRIVNING
1	708471.AE	8346489	Spak A1, krom
2	708524.AE		RH-spak 90 mm, krom
3	708474.AE	8346492	Täckring, krom
4	708473.AE	8346491	Låsmutter
5	209493.AE	8345204	Keramikinsats ESS
5	708301.AE	8345093	Keramikinsats
6	131413.AE	8281511	Hylsa M24 utv., 13 mm
7	708480.AE	8346495	Monteringssats
8	708475.AE	8346493	Packningssats till pip
9	708581.AE	8242080	Strålsamlare, M18 Inv., u luftinbl, 7,6 l/min vid 2–6 bar, krom
10	708557.AE	8326722	Svängpip, A1 kök, C-pip 120°, krom
11	132408.AE	8281439	Strålsamlarinsats, 7,6 l/min vid 2–6 bar, kök
12	708476.AE	8346494	Packningssats
13	708580.AE	8346968	Svängpip, A1 kök, L-pip 120°, krom
14	708479.AE	8347393	Svängpip, A1 tvätt, C-pip 360°, krom

NR.	ART.NR	RSK	BESKRIVNING
15	708464.AE		Lyftstång Mora Inxx
16	409480.AE	8393983	Ledbar strålsamlare M18 inv., 7–9 l/min vid 3 bar
17	132205.AE	8281441	Strålsamlarinsats, 5 l/min vid 2–6 bar