

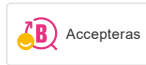


MORA MMIX B5 tvättställsblandare

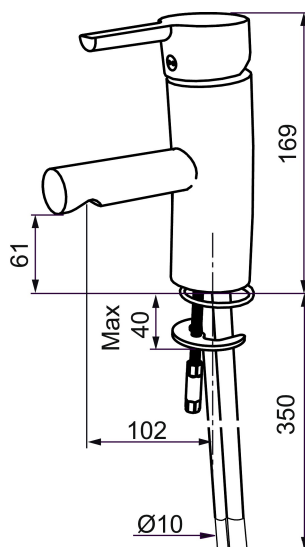
Mora MMIX kombinerar en formskön och ergonomisk design med en energieffektiv insida. Designen präglas av en smekamt böljande geometri och förmedlar en tidlös och sammanhängande stil över hela serien. Vårt unika miljökoncept EcoSafe™ ligger till grund för utvecklingsarbetet och bidrar till låg energiförbrukning och långsiktig miljöhänsyn. Blandaren är blyfri.

Art.nr: 733000.TT RSK: 8344530 Flöde 3 bar: 7,9 l/m
Utförande: Krom, ansl. slät ände Ø10 mm, med plusflöde

Unika egenskaper



Skyddsmodul



- BVB ID 113619
- ESS (energisparsystem)
- Mjukstängning med keramisk tätning
- Omställbar flödesbegränsning och temperaturspär
- Eco (energi- och vattenbesparande strålsamlare)
- Flexibla anslutningsrör i metallomspunnen Soft PEX®
- Godkänd av reumatikerförbundet
- Lead Free (blyfri)
- Hålmått Ø33,5-37 mm

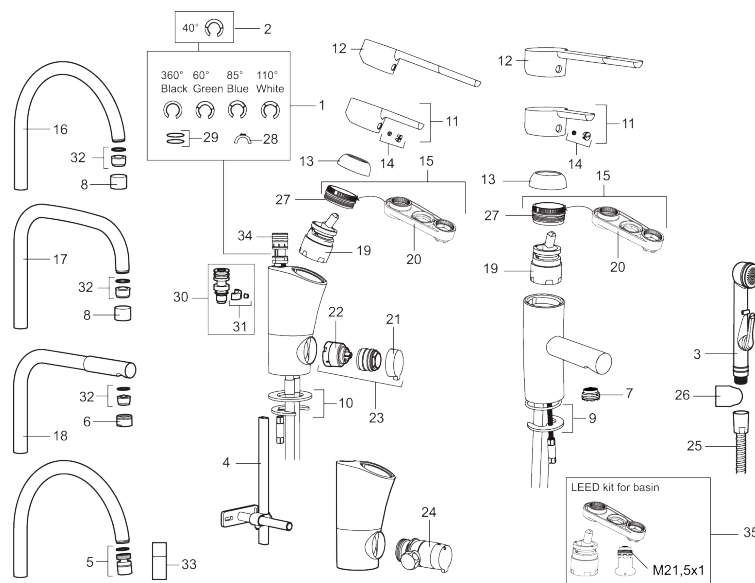
PRODUKTBESKRIVNING

MORA MMIX B5 tvättställsblandare

Mora MMIX kombinerar en formskön och ergonomisk design med en energieffektiv insida. Designen präglas av en smeksam böjande geometri och förmedlar en tidlös och sammanhängande stil över hela serien. Vårt unika miljökoncept EcoSafe™ ligger till grund för utvecklingsarbetet och bidrar till låg energiförbrukning och långsiktig miljöhänsyn. Blandaren är blyfri.

Art.nr: 733000.TT

RSK: 8344530



Reservdelslista

| NR. | ART.NR | RSK | BESKRIVNING |
|-----|-----------|---------|--|
| 1 | 209524.AE | 8346915 | Spärrsegment |
| 2 | 209543.AE | 8346916 | Spärrsegment 40° |
| 3 | S600206 | 8233049 | Självstängande handdusch, krom |
| 4 | 409340.AE | 8531598 | Stabiliseringssats |
| 5 | 409380.AE | 8281496 | Strålsamlare M22 inv., ledbar, 7–9 l/min vid 3 bar |
| 6 | 131415.AE | 8281512 | Hylsa M24 utv., 15 mm, krom |
| 7 | 409382.AE | 8242282 | Strålsamlare M21,5 utv., 7–9 l/min vid 3 bar |
| 7 | 409385.AE | 8242292 | Strålsamlare M21,5 utv., 5 l/min vid 2-6 bar |
| 7 | S600228 | | Strålsamlare M21,5 utv., 3 l/min vid 2-6 bar |
| 8 | 131410.AE | 8281509 | Hylsa M22 inv. |
| 9 | 409387.AE | 8346912 | Fästdetaljer, tvätt |
| 10 | 409388.AE | 8346914 | Fästdetaljer |
| 11 | 409389.AE | 8344867 | Spak, komplett |

| NR. | ART.NR | RSK | BESKRIVNING |
|-----|-----------|---------|--|
| 12 | 409390.AE | 8344874 | Care-spak, komplett, krom/svart |
| 13 | 409391.AE | 8344865 | Täckhylsa |
| 14 | 409392.AE | 8344866 | Färgmarkering och fästskruv |
| 15 | 409393.AE | 8345179 | Fästnippel för insats, inkl serviceverktyg |
| 16 | 409395.AE | 8326732 | Utloppspip K5, komplett |
| 17 | 409396.AE | 8326733 | Utloppspip K7, komplett |
| 18 | 409397.AE | 8326734 | Utloppspip K6, komplett |
| 19 | 409403.AE | 8345132 | Keramikinsats, inkl serviceverktyg |
| 19 | 409405.AE | 8345205 | Keramikinsats, Turbo, inkl serviceverktyg |
| 19 | S600232 | | Insats, för tvättställsblandare (LEED) |
| 20 | 891096.AE | 8345921 | Serviceverktyg |
| 21 | 409400.AE | 8345180 | Vred till diskmaskinsavstängning |
| 22 | 209504.AE | 8346905 | Diskmaskinsinsats inkl. verktyg |
| 23 | 409104.AE | 8322314 | Diskmaskinsavstängning, inkl serviceverktyg |
| 24 | 409399.AE | 8347223 | Ombyggnadskit för BDM |
| 25 | S600207 | 8236647 | Högtrycksslang, 1,5 m, krom |
| 26 | 130732.AE | 8184186 | Handduschhållare |
| 27 | 439060.AE | 8295361 | Fästnippel för insats |
| 28 | 309519.AE | 8295318 | Spärrlack, 2-pack, (svart/grå) |
| 29 | 708843.AE | 8295357 | O-ring (15,54 x 2,62), 2 st |
| 30 | 109016.AE | 8295331 | Pipnippel, komplett, för fast pip |
| 31 | 139595.AE | 8295313 | Stoppskruv med spärrsegment |
| 32 | 131394.AE | 8242225 | Strålsamlarinsats, 7–9 l/min vid 3 bar |
| 32 | 131400.AE | 8281495 | Strålsamlarinsats, 11–15 l/min vid 3 bar |
| 32 | 132408.AE | 8281439 | Strålsamlarinsats, 7,6 l/min vid 2–6 bar, kök |
| 33 | 409343.AE | 8281537 | Strålsamlare M22 inv., ledbar, 7–9 l/min vid 3 bar |
| 34 | S600018 | 8394128 | Pipnippel, komplett |
| 35 | 131407.AE | 8281482 | LEED-kit till tvättställsblandare, 3 l/min vid 2-6 bar |