




MORA CERA duschblandare

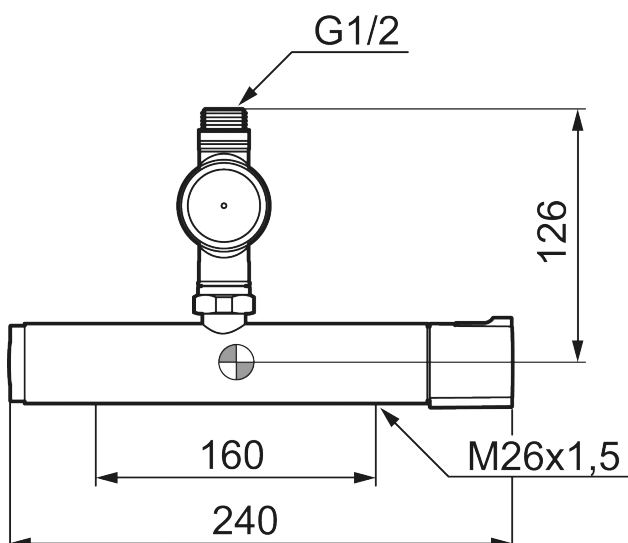
Art.nr: 242353 RSK: 8351080

Utförande: Krom, 160 c/c

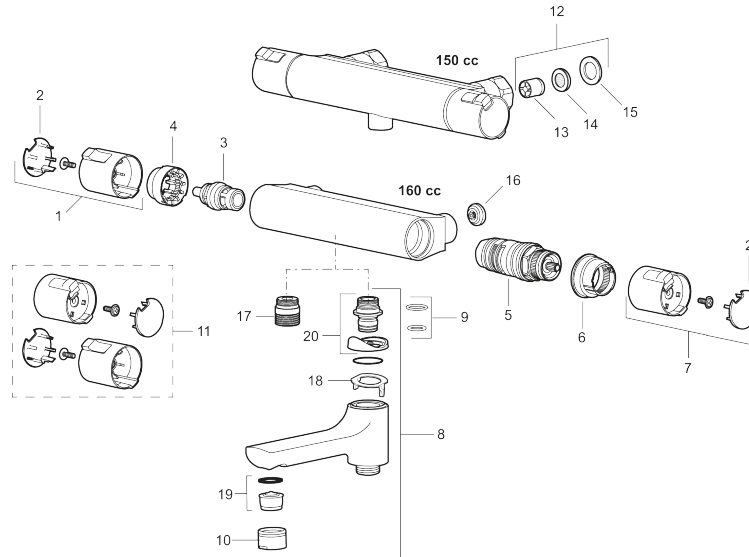
- Duschanslutning upp
- Säkerhetsspärr 38° och 42°
- Spoltid: Cirka 30 sek.
- Utsprång med väggbricka 60 mm
- Återströmningsskydd enligt EU-standard SS-EN 1717

Unika egenskaper

Skyddsmodul 



PRODUKTBESKRIVNING
MORA CERA duschblandare
Art.nr: 242353

RSK: 8351080

Reservdelslista

NR.	ART.NR	RSK	BESKRIVNING
1	409653.AA	8345188	Mängdvråd, komplett, krom, butiksförpackad
2	409658.AA	8345190	Täcklock, krom, butiksförpackad
3	409354.AA	8345137	Keramiskt överstycke, butiksförpackad
4	708079.AE		Eco, stoppring, avstängning
5	708764.AE	8345114	Termostatinsats
6	209556.AE	8345184	Stoppring, temperatur
7	409654.AA	8345189	Temperaturvråd, komplett, krom, butiksförpackad
8	409656	8344876	Utloppspip för ombyggnad av duschblandare
9	209519.AE	8938340	O-ringar
10	131415.AE	8281512	Hylsa M24 utv., 15 mm, krom
11	409650.AA	8345187	Mängd- och temperaturvråd, komplett, krom, butiksförpackad
12	708338.AE		Backventil (2 st), 150 c/c
13	139465.AE	8186872	Patronbackventil, 150 c/c
14	708080.AE		Silhållare, 150 c/c
15	709339.AE	8938274	Packning 24/15x2, 2-pack
16	129380.AE	8345651	Backventil (2 st), 160 c/c
17	409659.AE	8187025	Utloppsnippel M18x1xG1/2
18	129154.AE	8295332	Spärring

NR.	ART.NR	RSK	BESKRIVNING
19	139783.AE	8281546	Strålsamlarinsats, 20–24 l/min vid 3 bar
20	209494.AE	8314141	Nippel, till badkarsblandare