



MORA IZZY badkarsblandare

Mora Izzy förmedlar harmoni och elegans. Pipens formsköna linjer ger Mora Izzy sitt karaktäristiska utseende. Izzy Regular har en kromad yta som passar i alla miljöer.

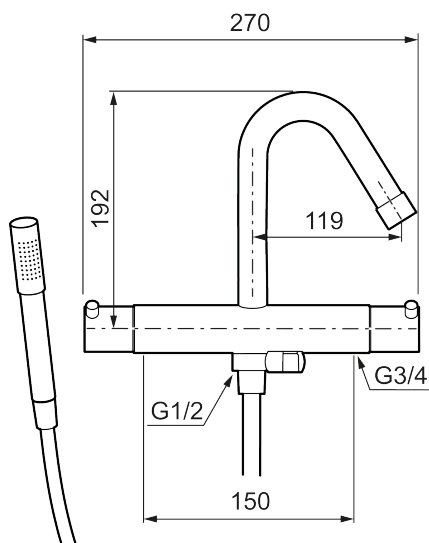
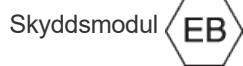
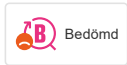
Art.nr: 705100.25 RSK: 8362078

Utförande: Rustik mässing, 150 c/c

Rustic har en yta av obehandlad mässing som gör att den kommer att åldras och patineras vackert med tiden.

- Med handdusch, upphängare och svart metallomspunnen slang 1750 mm, PVC- och BPA-fri innerslang
- Kompenserar temperatur- och tryckvariationer
- Med reversibelt överstycke
- Säkerhetspärr 38°
- Eco-stopp
- Fast pip
- Piputsprång med väggbricka 205 mm
- Ansl. inv. G3/4
- Återströmningsskydd enligt EU-standard SS-EN 1717

Unika egenskaper



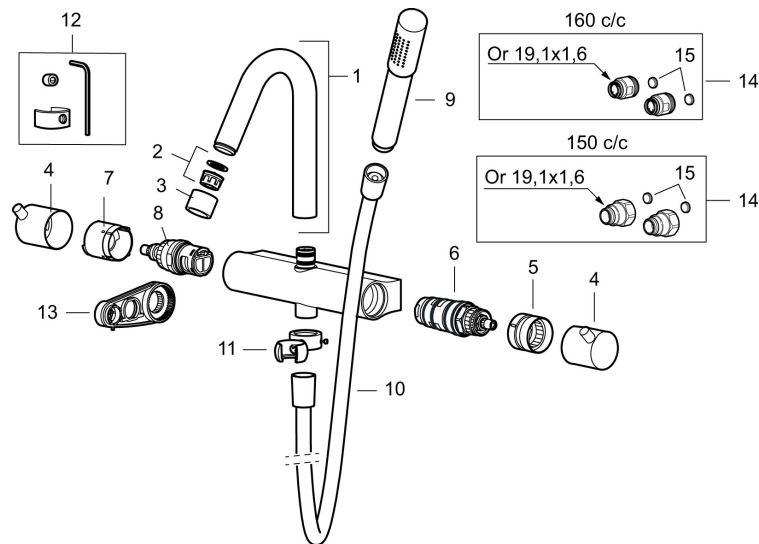
PRODUKTBeskrivning

MORA IZZY badkarsblandare

Mora Izzy förmedlar harmoni och elegans. Pipens formsköna linjer ger Mora Izzy sitt karaktäristiska utseende. Izzy Regular har en kromad yta som passar i alla miljöer.

Art.nr: 705100.25

RSK: 8362078



Reservdelslista

| NR. | ART.NR | RSK | BESKRIVNING |
|-----|-------------|---------|---|
| 1 | 409617.AE | 8440597 | Utloppspip, komplett, krom |
| 1 | 409617.25AE | 8440605 | Utloppspip, komplett, rustik mässing |
| 1 | 409617.66AE | 8440606 | Utloppspip, komplett, rå mässing |
| 1 | 409617.80AE | 8440607 | Utloppspip, komplett, krom/lätträd |
| 2 | 139783.AE | 8281546 | Strålsamlarinsats, 20–24 l/min vid 3 bar |
| 3 | 409618.AE | 8281549 | Hylsa M22 inv., krom |
| 3 | 409618.25AE | 8281551 | Hylsa M22 inv., rustik mässing |
| 3 | 409618.66AE | 8281552 | Hylsa M22 inv., rå mässing |
| 3 | 409618.80AE | 8281553 | Hylsa M22 inv., krom/lätträd |
| 4 | 409619.AE | 8443252 | Mängd- och temperaturvred, krom |
| 4 | 409619.25AE | 8443253 | Mängd- och temperaturvred, rustik mässing |
| 4 | 409619.66AE | 8443254 | Mängd- och temperaturvred, rå mässing |
| 4 | 409619.80AE | 8443255 | Mängd- och temperaturvred, krom/lätträd |
| 5 | 209010.AE | | Stoppring |
| 6 | 729219.AE | | Termostatinsats |
| 7 | 209011.AE | | Stoppring, reversibelt |
| 8 | 709011.AE | 8387090 | Keramiskt överstycke, reversibelt |

| NR. | ART.NR | RSK | BESKRIVNING |
|-----|-------------|---------|--|
| 9 | 139785.AE | 8199136 | Handdusch, krom |
| 9 | 139785.25AE | 8275468 | Handdusch, rustik mässing |
| 9 | 139785.66AE | 8275469 | Handdusch, rå mässing |
| 10 | 131170.AE | 8251927 | Metallomspunnen duschslang 1750 mm, krom |
| 10 | 409622.AE | 8251992 | Metallomspunnen duschslang 1750 mm, svart |
| 11 | 409623.AE | 8221828 | Handduschhållare, krom |
| 11 | 409623.25AE | 8221838 | Handduschhållare, rustik mässing |
| 11 | 409623.66AE | 8221839 | Handduschhållare, rå mässing |
| 12 | 409621.AE | 8295449 | Spärrsegment, för fast pip |
| 13 | 891096.AE | 8345921 | Serviceverktyg |
| 14 | 409360.AA | 8187781 | Anslutningsnippel (150 c/c), butiksförpackad |
| 14 | 409361.AE | 8228492 | Anslutningsnippel (160 c/c) |
| 15 | 209604.AE | | Filter, 2-pack |