

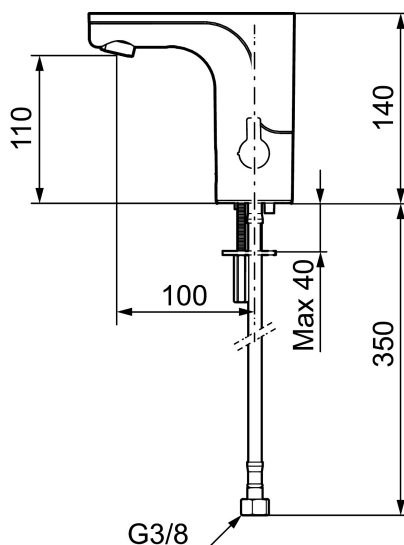


MORA MMIX tronic tvättställsblandare, batteridrift

Sensorstyrda blandare har sitt ursprung i offentliga miljöer, men börjar mer och mer hitta in i det moderna hemmet. MORA MMIX tronic är en ny generation av svenskutvecklade sensorstyrda blandare med all teknik integrerad i blandarhuset, dvs ingen elektronik under tvättstället. Den sparar både vatten och energi, och är lika enkel att installera som en vanlig tvättställsblandare. MORA MMIX tronic är batteridrivna, men är enkel att konvertera om till nät drift. Med hjälp av reglaget på sidan ställer man enkelt temperaturen.

Art.nr: 720080.LD1 RSK: 8430075 Flöde 3 bar: 1,7 l/min
Utförande: Krom, batteridrift (inkl. batteri), 1,7 l/min vid 2-6 bar, LEED-anpassad

Unika egenskaper



- Med temperaturvred, batteridrift (inkl. batteri)
- Mjukstängande magnetventil
- Vandalsäkert utförande i metall
- Eco (energi- och vattenbesparande konstantflödesstrålsamlare)
- Spoltidsbegränsning, förhindrar översvämning
- Framspolningsfunktion 30 sek via sensorn
- Avstängning av flöde i 60 sek via sensorn, (används t.ex. vid rengöring)
- Låg strömförbrukning – Lång livslängd
- Kan genomspolas med hetvatten för legionella sanering
- IP-klass sensor: IP67
- Återströmningsskydd enligt EU-standard SS-EN 1717
- Miljövänliga material, Lead Free, Nickelfri

Installation:

- Enkel installation och service
- Vred för temperaturreglering, efter injustering till önskad temperatur kan vredet ersättas med ett medföljande lock
- Anpassningsbar för batteridrift 6V och nät drift 12V AC/DC
- Vid nät drift använd adaptersats art.nr. S600147
- Automatisk justering av sensoravståndet
- Flexibla anslutningsrör i metallspunnen Soft PEX[®], lekande G3/8

- Hålmått Ø33,5-37 mm

Inställningar:

- Omställbar temperaturbegränsning
- Programmerbar funktion för hygienspolning
- Valbar spoltid

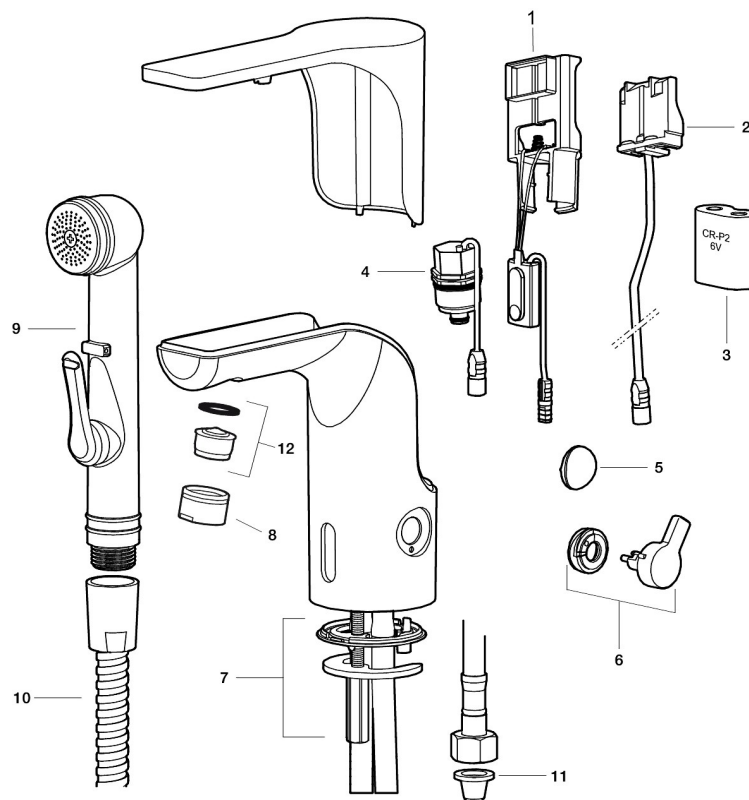
PRODUKTBESKRIVNING

MORA MMIX tronic tvättställsblandare, batteridrift

Sensorstyrda blandare har sitt ursprung i offentliga miljöer, men börjar mer och mer hitta in i det moderna hemmet. MORA MMIX tronic är en ny generation av svenskutvecklade sensorstyrda blandare med all teknik integrerad i blandarhuset, dvs ingen elektronik under tvättstället. Den sparar både vatten och energi, och är lika enkel att installera som en vanlig tvättställsblandare. MORA MMIX tronic är batteridriven, men är enkel att konvertera om till nät drift. Med hjälp av reglaget på sidan ställer man enkelt temperaturen.

Art.nr: 720080.LD1

RSK: 8430075



Reservdelstlista

NR.	ART.NR	RSK	BESKRIVNING
1	729450.ae	8553556	Elektronikenhet till STD
1	729452.AE	8553558	Elektronikenhet till Centralstyrd
2	S600131	8483190	AC adapter
3	S600135	8483191	Batteri
4	729455.AE	8553561	Magnetventil
5	729457.AE	8553563	Täcklock
6	729456.AE	8553562	Vred, krom

NR.	ART.NR	RSK	BESKRIVNING
6	729456.11AE	8483168	Vred, svart PVD
6	729456.14AE	8483180	Vred, polerad koppar PVD
6	729456.16AE	8483181	Vred, champagne PVD
6	729456.60AE	8483182	Vred, polerad mässing PVD
7	729458.AE	8553564	Fästdetaljer
8	131415.AE	8281512	Hylsa M24 utv., 15 mm, krom
8	131415.11AE	8281550	Hylsa M24 utv., 15 mm, svart PVD
8	131415.14AE	8281662	Hylsa M24 utv., 15 mm, polerad kopparPVD
8	131415.16AE	8281663	Hylsa M24 utv., 15 mm, champagne PVD
8	131415.60AE	8281664	Hylsa M24 utv., 15 mm, polerad mässing PVD
9	729485.AE	8184336	Självstängande handdusch
10	S600207	8236647	Högtrycksslang, 1,5 m, krom
11	129296.AE	8295327	Filterpackning 3/8 (2 st)
12	132205.AE	8281441	Strålsamlarinsats, 5 l/min vid 2–6 bar
12	S600072	8281671	Strålsamlarinsats, 3 l/min vid 2–6 bar
12	S600226	8280024	Strålsamlarinsats, 1,7 l/min vid 2–6 bar