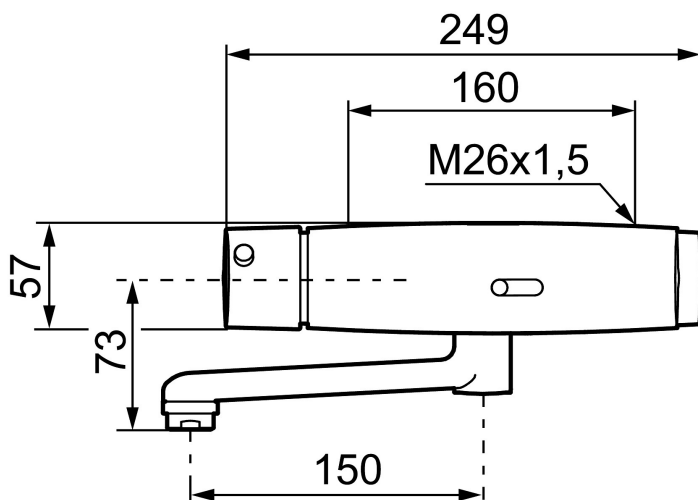
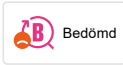




Unika egenskaper



FM Mattsson tronic WMS, termostatblandare, batteridrift

Tronic WMS har allt som våra vanliga beröringsfria blandare har, lika enkel att använda och installera. De kan användas som vilken blandare som helst, helt fristående. Däremot finns den inbyggda möjligheten att ta blandaren till nästa nivå. Aktivera den inbyggda sändaren och blandaren är kopplad till vår innovativa digitala molntjänst och Internet of Things. I blandaren sitter en trådlös sändare som registrerar hur den används, som hur ofta den slås på, hur mycket vatten som går åt och hur länge den spolar. Informationen skickas sedan till en digital portal som går att komma åt via dator eller mobil. Där kan blandarna och insamlade data övervakas, analyseras, utvärderas och omvandlas till värdefulla insikter. Det är alltså mer än bara en riktigt bra, beröringsfri blandare – genom att koppla den till molntjänsten ger den även extra mervärde i form av värdefulla användarinsikter.

Art.nr: 16611000 RSK: 8430569

Utförande: Krom, 160 c/c, batteridrift (inkl. batteri)

- WMS-blandare med möjlighet till trådlös uppkoppling mot vårt Tronic WMS system alternativ programmering via Dongel
- Säkerhetsblandare med termostatfunktion
- Säkerhetsstopp vid 38°
- Justerbar maxtemperatur, förinställd på 42°
- Självdrenerande pip
- Mjukstängande magnetventil
- Safe Touch, förhindrar varma beröringsytor på blandaren
- Strålsamlare utan luftinblandning, konstantflöde 6 l/min vid 2–6 bar
- Spoltidsbegränsning, förhindrar översvämning
- Framspolningsfunktion
- Städläge, tidsbegränsad avstängning vid rengöring
- Låg strömförbrukning – lång livslängd
- Kan genomspolas med hetvatten för legionellasanering
- Återströmningsskydd enligt EU-standard SS-EN 1717

Installation:

- Batteridrift, anpassningsbar för nät drift

- Vid nätdrift krävs AC-adapter art.nr. S600132 och stickproppsadapter art.nr. S600129, alternativt transformator art.nr. S600128

Funktioner via Tronic WMS/Dongel:

- Programmering av:
 - Spoltidsbegränsning
 - Framspolningstid
 - Hygienspolning, intervall och spoltid
 - Maxtemperaturstopp
 - Initiering av termisk desinfektion
- Utökade funktioner med Tronic WMS:
 - Driftövervakning (spolningar, vattenförbrukning och temperatur, batteristatus, etc.)
 - Loggning av alla händelser
 - Larmhantering via SMS eller e-post
 - Dokumentation och rapportfunktion

PRODUKTBESKRIVNING

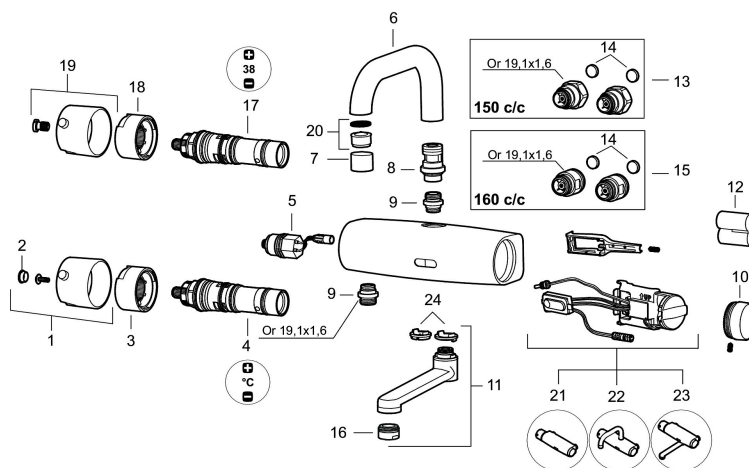
FM Mattsson tronic WMS, termostatblandare, batteridrift

Tronic WMS har allt som våra vanliga beröringsfria blandare har, lika enkel att använda och installera. De kan användas som vilken blandare som helst, helt fristående. Däremot finns den inbyggda möjligheten att ta blandaren till nästa nivå. Aktivera den inbyggda sändaren och blandaren är kopplad till vår innovativa digitala molntjänst och Internet of Things.

I blandaren sitter en trådlös sändare som registrerar hur den används, som hur ofta den slås på, hur mycket vatten som går åt och hur länge den spolar. Informationen skickas sedan till en digital portal som går att komma åt via dator eller mobil. Där kan blandarna och insamlade data övervakas, analyseras, utvärderas och omvandlas till värdefulla insikter. Det är alltså mer än bara en riktigt bra, beröringsfri blandare – genom att koppla den till molntjänsten ger den även extra mervärde i form av värdefulla användarinsikter.

Art.nr: 16611000

RSK: 8430569



Reservdelslista

NR.	ART.NR	RSK	BESKRIVNING
1	16221500	8438800	Ratt, temperaturratt, komplett (för tvättställsblandare)
2	39030000	8295347	Täcklock, krom
3	38525000	8218893	Stoppring (för tvättställsblandare)
4	16280000	8483159	Blandningsventil (för tvättställsblandare), blyfri
4	16280100		Blandningsventil (för tvättställsblandare)
5	16201000	8553500	Magnetventil
6	58670000	8483157	Utloppspip, L=150 mm
7	29142200	8281524	Hylsa M22 inv.
8	16292000	8483161	Pipnippel

NR.	ART.NR	RSK	BESKRIVNING
9	39710800	8591967	Nippel M18x1-G1/2 (duschblandare ej utlopp upp)
10	16222600	8438816	Batterilock, svart
11	32990000	8440588	Utloppspip
12	S600135	8483191	Batteri
13	16291500	8438803	Anslutningsnippel 150 c/c (vänstergängad)
14	16290000	8438802	Filter, 2-pack
15	16291600	8438804	Anslutningsnippel 160 c/c
16	29301000	8439698	Strålsamlare M24 utv.
17	16281000	8218892	Termostatinsats (för operations- och duschblandare)
18	38515000	8218894	Stoppring (för operations- och duschblandare)
19	16211500	8438808	Ratt, temperaturratt, komplett (för operations- och duschblandare)
20	29100500	8281532	Strålsamlarinsats, 5 l/min vid 2–6 bar
21	16216200	8438812	Elektronikenhet WMS (till duschblandare)
22	16216300	8438813	Elektronikenhet WMS (till blandare med överliggande pip)
23	16216400	8438814	Elektronikenhet WMS (till blandare med underliggande pip)
24	58643000	8394022	Spärsegment (för underliggande pip)