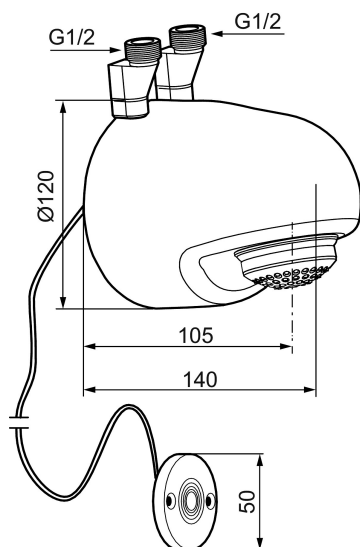




Unika egenskaper



MORA tronic compact termostat, batteridrift

Art.nr: 720256 RSK: 8553619

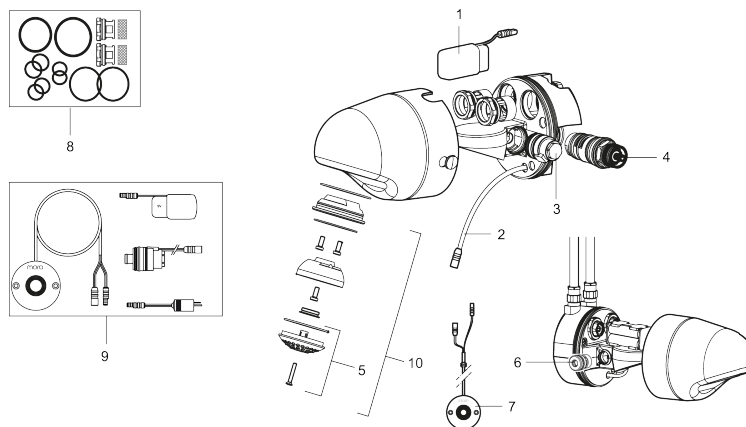
Utförande: Krom, batteridrift, 9 st 9V batteri (ingår), exklusive fästplatta

- Ersatt av FM Mattsson RSK 832 02 31 (FMM 9517-6000)
- Med legionellagenomspolning, tillåter manuell genomspolning med hetvatten, mot legionella
- BATTERIDRIFT, 1 st 9V batteri (ingår)
- Magnetventil, termostat och elektronik integrerat i duschhuvudet
- Med programmerbar touchknapp
- Duschstrålen kan vinklas +/- 5°
- Ställbar temperatur
- Anslutning uppåt för cu-rör 12-15 mm
- Flödesbegränsare 9 l/min vid 3bar

PRODUKTBESKRIVNING

MORA tronic compact termostat, batteridrift

Art.nr: 720256

RSK: 8553619

Reservdelslista

NR.	ART.NR	RSK	BESKRIVNING
	729425.AE		Filtersats
	729427.AE		Väggfäste, PEX 16
	729507.AE		Flödesbegränsare, konstantflöde 6 liter/min.
1	S600134	8221876	Batterisats, 9V
2	729292.AE	8553193	Anslutningskabel för nät drift
3	729431.AE	8126226	Magnetventil, 9V
4	708042.AE	8345107	Termostatinsats
4	719169.AE		Termostatinsats, för legionellenomspolning
5	729303.AE	8126215	Duschsil
6	729392.AE		Flödesbegränsare, 9 l/min
7	729435.AE	8126224	Tryckknapp, 9V
8	729426.AE		O-ring sats
9	729437.AE	8126230	Reservdelskit (tryckknapp, batterisats, magnetventil och övergång gml till ny)
10	729389.AE		Duschsil, komplett