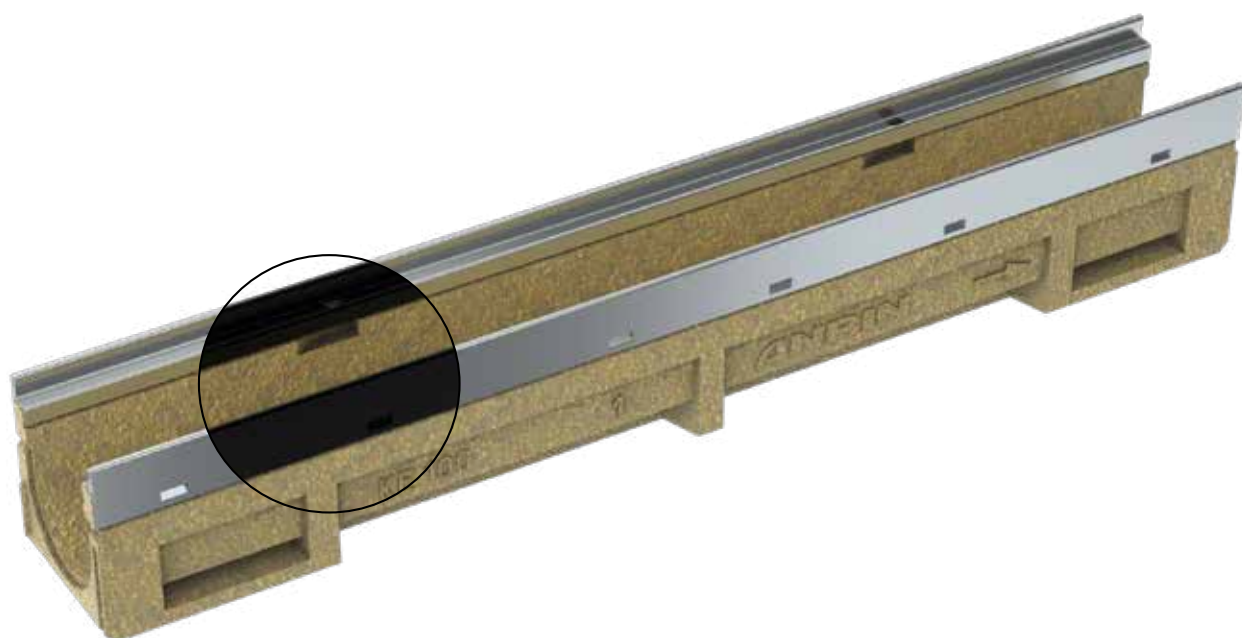


ANRIN

LEADING WATER



Tekniskt datablad

Kantförstärkt ränna
KE-100

Tekniskt datablad

Kantförstärkt ränna KE-100

Linjeavvattning för belastningsklasser A 15 till E 600

Enligt DIN 19580 / EN 1433 "Linjeavvattning för fordon och fotgängare" är dessa ytor till specifika belastningsklasser beroende på användningsområde. Följaktligen kan respektive ANRIN-produkt väljas med motsvarande galler.

Produkt specifikation

Produkt specifikation	
Material	Polymerbetong
Längd	50 cm och 100 cm
Bredd	13.6 cm
Höjd	6.0 cm, 8.0 cm, 10.0 cm, 15.0 - 25.0 cm
Vikt	9.5 - 25.5 kg
Kantförstärkning	Stålkantsförstärkning, 6 mm kant med; galvaniserad, rostfritt stål eller KTL-behandlad svart
Nominell bredd	100 mm
Belastningsklass	A15 till E600*
Falltyp	Inbyggt fall 0.5 %, Trappfall, Vattenspegelfall
Fog	UNILINK®-fog
Låssystem	TwistLock lås

Material egenskaper

Ränna / rännkropp	
Polymerbetong	Polyester hartsbaserad med mineralaggregat, tillsatser
Tryckhållfasthet	≥ 90 N/mm ²
Böjhållfasthet	≥ 22 N/mm ²
Elasticitetsmodul	ca. 25 kN/mm ²
Densitet	2.1 – 2.3 g/dm ³
Värmebeständighet	100° C (konstant)
Frostbeständighet	- 50° C
Vatten penetrationsdjup	0 mm
Vatten absorption	0.05 %

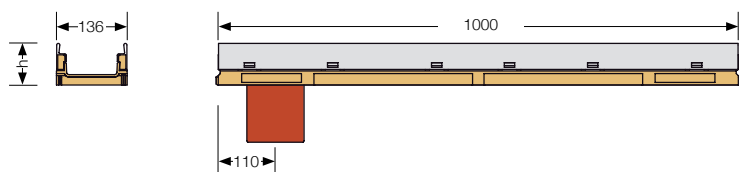
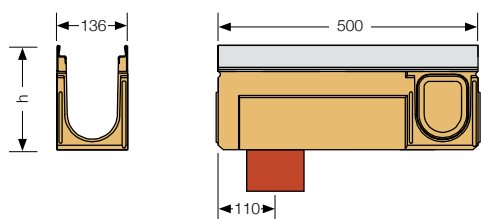
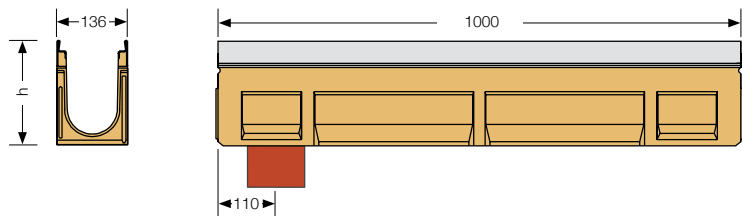
Kantförstärkning	
Kantförstärkning	Galvaniserat stål, rostfritt stål, tjocklek profil 6 mm eller KTL behandlad svart.

Ränna galler	
Ränna galler	Galvaniserat stål, V2A rostfritt stål, GJS gjutjärn, PP plast

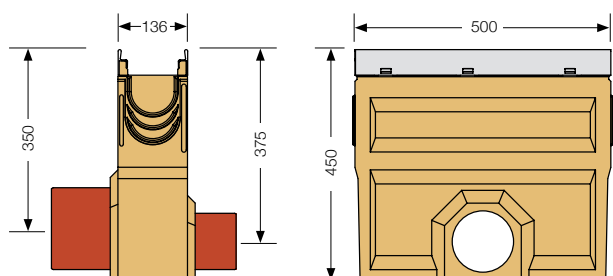
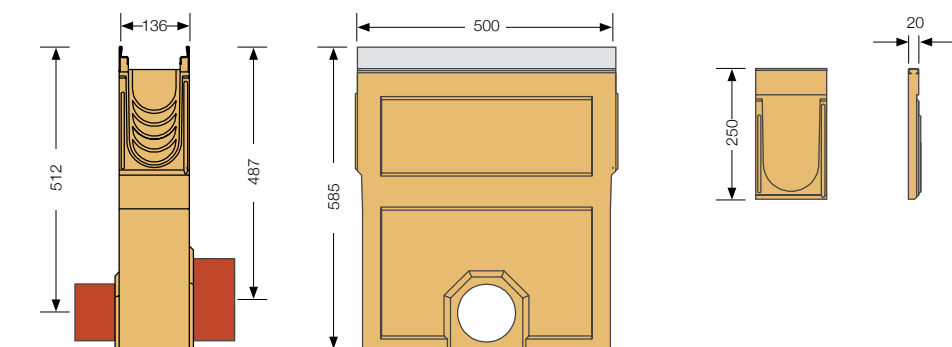
Tekniskt datablad

ANRIN DRAIN Kantförstärkt ränna KE-100

Ränna dimensioner



Tillbehör dimensioner



Tekniskt datablad

ANRIN DRAIN Kantförstärkt ränna KE-100

Ränna - KE-100 med galvaniserad stålkant

Artikel Nr.	EAN	Beskrivning	Fall %	Längd cm	Bredd cm	Höjd cm	Vikt kg
01100000	4026857011057	KE-100 Ränna Nr.	0*	0	100	13.6	17.5
01100410	4026857011262	KE-100 Ränna Nr.	0R***	0	100	13.6	17.5
01100450	4026857011279	KE-100 Ränna Nr.	005**/*	0	50	13.6	9.5
01100010	4026857011064	KE-100 Ränna Nr.	1	0.5	100	13.6	17.5
01100020	4026857011071	KE-100 Ränna Nr.	2	0.5	100	13.6	17.5
01100030	4026857011088	KE-100 Ränna Nr.	3	0.5	100	13.6	18
01100040	4026857011095	KE-100 Ränna Nr.	4	0.5	100	13.6	18
01100050	4026857011101	KE-100 Ränna Nr.	5*	0.5	100	13.6	18.5
01100500	4026857011286	KE-100 Ränna Nr.	05*	0	100	13.6	18.5
01100510	4026857011293	KE-100 Ränna Nr.	05R***	0	100	13.6	18.5
01100550	4026857011309	KE-100 Ränna Nr.	055**/*	0	50	13.6	9.5
01100060	4026857011118	KE-100 Ränna Nr.	6	0.5	100	13.6	19
01100070	4026857011125	KE-100 Ränna Nr.	7	0.5	100	13.6	19.5
01100080	4026857011132	KE-100 Ränna Nr.	8	0.5	100	13.6	19.5
01100090	4026857011149	KE-100 Ränna Nr.	9	0.5	100	13.6	20
01100100	4026857011156	KE-100 Ränna Nr.	10*	0.5	100	13.6	21
01101000	4026857011316	KE-100 Ränna Nr.	010*	0	100	13.6	21
01101010	4026857011323	KE-100 Ränna Nr.	010R***	0	100	13.6	21
01101050	4026857011330	KE-100 Ränna Nr.	0105**/*	0	50	13.6	10.5
01100110	4026857011163	KE-100 Ränna Nr.	11	0.5	100	13.6	20.5
01100120	4026857011170	KE-100 Ränna Nr.	12	0.5	100	13.6	21.0
01100130	4026857011187	KE-100 Ränna Nr.	13	0.5	100	13.6	21.5
01100140	4026857011194	KE-100 Ränna Nr.	14	0.5	100	13.6	21.5
01100150	4026857011200	KE-100 Ränna Nr.	15*	0.5	100	13.6	22.5
01100160	4026857011217	KE-100 Ränna Nr.	16	0.5	100	13.6	23
01100170	4026857011224	KE-100 Ränna Nr.	17	0.5	100	13.6	23.5
01100180	4026857011231	KE-100 Ränna Nr.	18	0.5	100	13.6	23.5
01100190	4026857011248	KE-100 Ränna Nr.	19	0.5	100	13.6	24
01100200	4026857011255	KE-100 Ränna Nr.	20*	0.5	100	13.6	24.5
01102000	4026857011347	KE-100 Ränna Nr.	020*	0	100	13.6	25.5
01102010	4026857011354	KE-100 Ränna Nr.	020R***	0	100	13.6	25.5
01102050	4026857011361	KE-100 Ränna Nr.	0205**/*	0	50	13.6	11.2
01104060	4026857023777	KE-100 Ränna Nr.	060*	0	100	13.6	13.1
01104090	4026857023784	KE-100 Ränna Nr.	060R***	0	100	13.6	13.1
01103080	4026857011385	KE-100 Ränna Nr.	080*	0	100	13.6	13.3
01103090	4026857012887	KE-100 Ränna Nr.	080R***	0	100	13.6	13.3
01103000	4026857011378	KE-100 Ränna Nr.	0100*	0	100	13.6	14.4
01103010	4026857012894	KE-100 Ränna Nr.	0100R***	0	100	13.6	14.4

* Ränna med förberett bottenutlopp DIM 110

** Ränna förberett sidoutlopp för t-anslutningar och hörn

*** Ränna med vertikal röranslutning DIM 110

Tekniskt datablad

ANRIN DRAIN Kantförstärkt ränna KE-100

Tillbehör - KE-100 med galvaniserat stål kant

Artikel nr.	EAN	Beskrivning	Längd cm	Bredd cm	Höjd cm	Vikt kg
01106000	4026857011392	KE-100 Sandfång med galvaniserad renshink	50	13.6	58.5	38.5
01106010	4026857020196	KE-100 Sandfång lågbyggd för rännor upp till No.10	50	13.6	45	21.8
01106030	4026857024644	KE-100 Sandfång lågbyggd med special DN 110 connection & PE bucket	50	13.6	45	
01006800	4026857000549	Röranslutning DA/OD 110				0.2
01006810	4026857000556	Röranslutning DA/OD 150				0.6
01107000	4026857011408	KE-100 Tät gavel för ränna Nr.	0 bis 0205			1.6
01107400	4026857023791	KE-100 Tät gavel för ränna Nr.	060			1.9
01107800	4026857011446	KE-100 Tät gavel för ränna Nr.	080			1.0
01107900	4026857011453	KE-100 Tät gavel för Nr.	0100			1.2
01108000	4026857011460	KE-100 Gavel med utlopp DA/OD 110 för ränna Nr.	0			1.0
01108050	4026857011477	KE-100 Gavel med utlopp DA/OD 110 för ränna Nr.	5, 05			1.1
01108100	4026857011484	KE-100 Gavel med utlopp DA/OD 110 för ränna Nr.	10, 010			1.2
01108200	4026857011491	KE-100 Gavel med utlopp DA/OD 110 för ränna Nr.	20, 020			1.4
01108800	4026857020141	KE-100 Gavel med utlopp DA/OD 50 för ränna Nr.	080			0.4
01108900	4026857019244	KE-100 Gavel med utlopp DA/OD 50 för ränna Nr.	0100			0.4
01107500	4026857011415	KE-100 Övergångsstycke för olika nivåer				0.5
01006600	4026857000525	Luktfälla gjort av PVC DN 100				
01006610	4026857000532	Luktfälla gjort av PVC DN 150				
01006700	4026857026594	Luktfälla med lövsil				

Tekniskt datablad

ANRIN DRAIN Kantförstärkt ränna KE-100

Ränna - KE-100 med rostfritt stålkant

Artikel nr.	EAN	Beskrivning	Fall %	Längd cm	Bredd cm	Höjd cm	Vikt kg
01400000	4026857018193	KE-100 Ränna Nr.	0*	0	100	13.6	17.5
01400410	4026857018407	KE-100 Ränna Nr.	0R***	0	100	13.6	17.5
01400450	4026857018414	KE-100 Ränna Nr.	005**/*	0	50	13.6	9.5
01400010	4026857018209	KE-100 Ränna Nr.	1	0.5	100	13.6	17.5
01400020	4026857018216	KE-100 Ränna Nr.	2	0.5	100	13.6	17.5
01400030	4026857018223	KE-100 Ränna Nr.	3	0.5	100	13.6	18.0
01400040	4026857018230	KE-100 Ränna Nr.	4	0.5	100	13.6	18.0
01400050	4026857018247	KE-100 Ränna Nr.	5*	0.5	100	13.6	18.5
01400500	4026857018421	KE-100 Ränna Nr.	05*	0	100	13.6	18.5
01400510	4026857018438	KE-100 Ränna Nr.	05R***	0	100	13.6	18.5
01400550	4026857018445	KE-100 Ränna Nr.	055**/*	0	50	13.6	9.5
01400060	4026857018254	KE-100 Ränna Nr.	6	0.5	100	13.6	19.0
01400070	4026857018261	KE-100 Ränna Nr.	7	0.5	100	13.6	19.5
01400080	4026857018278	KE-100 Ränna Nr.	8	0.5	100	13.6	19.5
01400090	4026857018285	KE-100 Ränna Nr.	9	0.5	100	13.6	20.0
01400100	4026857018292	KE-100 Ränna Nr.	10*	0.5	100	13.6	21.0
01401000	4026857018452	KE-100 Ränna Nr.	010*	0	100	13.6	21.0
01401010	4026857018469	KE-100 Ränna Nr.	010R***	0	100	13.6	21.0
01401050	4026857018476	KE-100 Ränna Nr.	0105**/*	0	50	13.6	10.5
01400110	4026857018308	KE-100 Ränna Nr.	11	0.5	100	13.6	20.5
01400120	4026857018315	KE-100 Ränna Nr.	12	0.5	100	13.6	21.0
01400130	4026857018322	KE-100 Ränna Nr.	13	0.5	100	13.6	21.5
01400140	4026857018339	KE-100 Ränna Nr.	14	0.5	100	13.6	22.0
01400150	4026857018346	KE-100 Ränna Nr.	15*	0.5	100	13.6	22.5
01400160	4026857018353	KE-100 Ränna Nr.	16	0.5	100	13.6	23.0
01400170	4026857018360	KE-100 Ränna Nr.	17	0.5	100	13.6	23.5
01400180	4026857018377	KE-100 Ränna Nr.	18	0.5	100	13.6	24.0
01400190	4026857018384	KE-100 Ränna Nr.	19	0.5	100	13.6	24.5
01400200	4026857018391	KE-100 Ränna Nr.	20*	0.5	100	13.6	25.0
01402000	4026857018490	KE-100 Ränna Nr.	020*	0	100	13.6	25.5
01402010	4026857019145	KE-100 Ränna Nr.	020R***	0	100	13.6	25.5
01402050	4026857018506	KE-100 Ränna Nr.	0205**/*	0	50	13.6	11.2
01404060	4026857023807	KE-100 Ränna Nr.	060*	0	100	13.6	13.1
01404090	4026857025061	KE-100 Ränna Nr.	060R***	0	100	13.6	13.1
01403080	4026857018537	KE-100 Ränna Nr.	080*	0	100	13.6	13.3
01403090	4026857018544	KE-100 Ränna Nr.	080R***	0	100	13.6	13.3
01403000	4026857018513	KE-100 Ränna Nr.	0100*	0	100	13.6	14.4
01403010	4026857018520	KE-100 Ränna Nr.	0100R***	0	100	13.6	14.4

* Ränna med förberett bottenutlopp DIM 110

** Ränna förberett sidoutlopp för t-anslutningar och hörn

*** Ränna med vertikal röranslutning DIM 110

Tekniskt datablad

ANRIN DRAIN Kantförstärkt ränna KE-100

Tillbehör – KE-100 med rostfritt stålkant

Artikel nr.	EAN	Beskrivning		Längd cm	Bredd cm	Höjd cm	Vikt kg
01406000	4026857018551	KE-100 Sandfång med galvaniserad renshink		50	13.6	58.5	38.5
01406010	4026857020202	KE-100 Sandfång lågbyggd för rännor upp till Nr.	10	50	13.6	45	21.8
01006800	4026857000549	Röranslutning DA/OD 110					0.2
01006810	4026857000556	Röranslutning DA/OD 150					0.6
01407000	4026857018568	KE-100 Tät gavel för ränna Nr.	0-0205				1.6
01407400	4026857023821	KE-100 Tät gavel för ränna Nr.	060				1.9
01407800	4026857018575	KE-100 Tät gavel för ränna Nr.	080				1.0
01407900	4026857018582	KE-100 Tät gavel för ränna Nr.	0100				1.2
01408000	4026857018599	KE-100 Gavel med utlopp DA/OD 110 för ränna Nr.	0				1.0
01408050	4026857018605	KE-100 Gavel med utlopp DA/OD 110 för ränna Nr.	5. 05				1.1
01408100	4026857018612	KE-100 Gavel med utlopp DA/OD 110 för ränna Nr.	10, 010				1.2
01408200	4026857018629	KE-100 Gavel med utlopp DA/OD 110 för ränna Nr.	20, 020				1.4
01408800	4026857021049	KE-100 Gavel med utlopp DA/OD 50 för ränna Nr.	080				0.4
01408900	4026857020219	KE-100 Gavel med utlopp DA/OD 50 för ränna Nr.	0100				0.4
01107500	4026857011415	KE-100 Övergångsstycke för olika nivåer					0.5
01006600	4026857000525	Luktfälla gjort av PVC DN 100					
01006610	4026857000532	Luktfälla gjort av PVC DN 150					
01006700	4026857026594	Luktfälla med lövsil					

Tekniskt datablad

ANRIN DRAIN Kantförstärkt ränna KE-100

Ränna – KE-100 med KTL behandlad svart stålkant

Artikel nr.	EAN	Beskrivning	Fall %	Längd cm	Bredd cm	Höjd cm	Vikt kg	
01500000	4026857024095	KE-100 Ränna Nr.	0*	0	100	13.6	15.0	17.5
01500410	4026857024101	KE-100 Ränna Nr.	0R***	0	100	13.6	15.0	17.5
01500450	4026857024118	KE-100 Ränna Nr.	005**/*	0	50	13.6	15.0	9.5
01500010	4026857024279	KE-100 Ränna Nr.	1	0.5	100	13.6	15.5	17.5
01500020	4026857024286	KE-100 Ränna Nr.	2	0.5	100	13.6	16.0	17.5
01500030	4026857024293	KE-100 Ränna Nr.	3	0.5	100	13.6	16.5	18
01500040	4026857024316	KE-100 Ränna Nr.	4	0.5	100	13.6	17.0	18
01500050	4026857024309	KE-100 Ränna Nr.	5*	0.5	100	13.6	17.5	18.5
01500500	4026857024200	KE-100 Ränna Nr.	05*	0	100	13.6	17.5	18.5
01500510	4026857024217	KE-100 Ränna Nr.	05R***	0	100	13.6	17.5	18.5
01500550	4026857024224	KE-100 Ränna Nr.	055**/*	0	50	13.6	17.5	9.5
01500060	4026857024323	KE-100 Ränna Nr.	6	0.5	100	13.6	18.0	19
01500070	4026857024330	KE-100 Ränna Nr.	7	0.5	100	13.6	18.5	19.5
01500080	4026857024347	KE-100 Ränna Nr.	8	0.5	100	13.6	19.0	19.5
01500090	4026857024354	KE-100 Ränna Nr.	9	0.5	100	13.6	19.5	20
01500100	4026857024361	KE-100 Ränna Nr.	10*	0.5	100	13.6	20.0	21
01501000	4026857024125	KE-100 Ränna Nr.	010*	0	100	13.6	20.0	21
01501010	4026857024132	KE-100 Ränna Nr.	010R***	0	100	13.6	20.0	21
01501050	4026857024163	KE-100 Ränna Nr.	0105**/*	0	50	13.6	20.0	10.5
01500110	4026857024378	KE-100 Ränna Nr.	11	0.5	100	13.6	20.5	20.5
01500120	4026857024385	KE-100 Ränna Nr.	12	0.5	100	13.6	21.0	21
01500130	4026857024392	KE-100 Ränna Nr.	13	0.5	100	13.6	21.5	21.5
01500140	4026857024408	KE-100 Ränna Nr.	14	0.5	100	13.6	22.0	22
01500150	4026857024415	KE-100 Ränna Nr.	15*	0.5	100	13.6	22.5	22.5
01500160	4026857024422	KE-100 Ränna Nr.	16	0.5	100	13.6	23.0	23
01500170	4026857024439	KE-100 Ränna Nr.	17	0.5	100	13.6	23.5	23
01500180	4026857024446	KE-100 Ränna Nr.	18	0.5	100	13.6	24.0	23.5
01500190	4026857024453	KE-100 Ränna Nr.	19	0.5	100	13.6	24.5	24
01500200	4026857024460	KE-100 Ränna Nr.	20*	0.5	100	13.6	25.0	24.5
01502000	4026857024170	KE-100 Ränna Nr.	020*	0	100	13.6	25.0	25.5
01502010	4026857024187	KE-100 Ränna Nr.	020R***	0	100	13.6	25.0	25.5
01502050	4026857024194	KE-100 Ränna Nr.	0205**/*	0	50	13.6	25.0	11.2
01504060	4026857024231	KE-100 Ränna Nr.	060*	0	100	13.6	6.0	13.1
01504090	4026857024248	KE-100 Ränna Nr.	060R***	0	100	13.6	6.0	13.1
01503080	4026857024255	KE-100 Ränna Nr.	080*	0	100	13.6	8.0	13.3
01503090	4026857024262	KE-100 Ränna Nr.	080R***	0	100	13.6	8.0	13.3
01503000	4026857024149	KE-100 Ränna Nr.	0100*	0	100	13.6	10.0	14.4
01503010	4026857024156	KE-100 Ränna Nr.	0100R***	0	100	13.6	10.0	14.4

* Ränna med förberett bottenutlopp DIM 110

** Ränna förberett sidoutlopp för t-anslutningar och hörn

*** Ränna med vertikal röranslutning DIM 110

Tekniskt datablad

ANRIN DRAIN Kantförstärkt ränna KE-100

Tillbehör – KE-100 med KTL behandlad stålkant

Artikel nr.	EAN	Beskrivning		Längd cm	Bredd cm	Höjd cm	Vikt kg
01506000	4026857024477	KE-100 Sandfång med galvaniserad renshink		50	13.6	58.5	38.5
01506010	4026857024484	KE-100 Sandfång lågbyggd för rännor upp till Nr.	10	50	13.6	45	21.8
01006800	4026857000549	Röranslutning DA/OD 110					0.2
01006810	4026857000556	Röranslutning DA/OD 150					0.6
01507000	4026857024491	KE-100 Tät gavel för ränna Nr.	0-0205				1.6
01507400	4026857024507	KE-100 Tät gavel för ränna Nr.	060				1.9
01507800	4026857024514	KE-100 Tät gavel för ränna Nr.	080				1.0
01507900	4026857024521	KE-100 Tät gavel för ränna Nr.	0100				1.2
01508000	4026857024538	KE-100 Gavel med utlopp DA/OD 110 för ränna Nr.	0				1.0
01508050	4026857024545	KE-100 Gavel med utlopp DA/OD 110 för ränna Nr.	5, 05				1.1
01508100	4026857024552	KE-100 Gavel med utlopp DA/OD 110 för ränna Nr.	10, 010				1.2
01508200	4026857024569	KE-100 Gavel med utlopp DA/OD 110 för ränna Nr.	20, 020				1.4
01508800	4026857024576	KE-100 Gavel med utlopp DA/OD 50 för ränna Nr.	080				0.4
01508900	4026857024583	KE-100 Gavel med utlopp DA/OD 50 för ränna Nr.	0100				0.4
01107500	4026857011415	KE-100 Övergångsstycke för olika nivåer					0.5
01006600	4026857000525	Luktfälla gjort av PVC DN 100					
01006610	4026857000532	Luktfälla gjort av PVC DN 150					
01006700	4026857026594	Luktfälla med lövsil					

Tekniskt datablad

ANRIN DRAIN Kantförstärkt ränna KE-100

Galler – KE-100



Slitsat plast galler Oval Grip Design

plast (grå)
Längd: 50 cm,
SW 8 mm

Belastningsklass:
B125



Perforerad galler

stål (galvaniserat), rostfritt
Längd: 50 cm, 100 cm,
MW 25 x 10 mm,
Ø 6 mm

Belastningsklass:
A15, C250



Dubbel-slitsat stål galler

stål (galvaniserat), rostfritt
Längd: 50 cm, 100 cm,
SW 10 mm,

Belastningsklass:
A15, C250



Slitsat plast galler Oval Grip Design

plast (svart)
Längd: 50 cm,
SW 8 mm

Belastningsklass:
C250



Slitsat galler SW 10

gjutjärn (målad i svart)
Längd: 50 cm,
SW 10 mm

Belastningsklass:
C250



Design galler CELTIC

gjutjärn (obehandlad)
Längd: 50 cm,
SW 10 mm,

Belastningsklass:
C250



Design galler, LEAF

gjutjärn (obehandlad)
Längd: 50 cm,
SW 5 - 9 mm

Belastningsklass:
C250



Nät galler

stål (galvaniserat), rostfritt
Längd: 50 cm, 100 cm
MW 30 x 14 mm

Belastningsklass:
B125, C250



Längsgående profil galler

rostfritt stål
Längd: 50 cm, 100 cm
SW 5 mm

Belastningsklass:
B125, D400*

* Undantag: ingen tvärgående dränering för vägar med tung trafik. SW=spårbredd / MW=maskbredd

Tekniskt Datablad

ANRIN DRAIN Kantförstärkt ränna KE-100

Galler – KE-100



Slitsat galler HEELGUARD

gjutjärn (målad i svart)
Längd: 50 cm,
SW 6 mm
Belastningsklass:
D400*



Längsgående galler

gjutjärn (KTL behandlad)
Längd: 50 cm,
MW 25 x 10 mm
Belastningsklass:
D400*



Slitsat galler Oval Grip Design

gjutjärn (KTL behandlad)
Längd: 50 cm,
SW 10 mm
Belastningsklass:
C250, E600*



Slitsat stål galler MASSIV 32

gjutjärn (obehandlad)
Längd: 50 cm,
SW 11 mm
Belastningsklass:
E600*

* Undantag: ingen tvärgående dränering för vägar med tung trafik. SW=spårbredd / MW=maskbredd

Tekniskt datablad

ANRIN DRAIN Kantförstärkt ränna KE-100

Galler Bk. **A15** med TwistLock låsning

Artikel nr.	EAN	Beskrivning	Längd cm	Bredd cm	Inlopp Ø cm ² /m	Vikt kg
01004200	4026857000327	Slitsat stål galler, galvaniserad, SW 10 mm	100	12.3	280	2.4
01004220	4026857000334	Slitsat stål galler, galvaniserad, SW 10 mm	50	12.3	280	1.2
01004300	4026857000358	Slitsat stål galler, rostfritt stål, SW 10 mm	100	12.3	280	2.4
01004320	4026857000365	Slitsat stål galler, rostfritt stål, SW 10 mm	50	12.3	280	1.2
01004440	4026857019084	Perforerad galler, galvaniserat stål	100	12.3	178	1.2
01004460	4026857019091	Perforerad galler, galvaniserat stål	50	12.3	178	0.6
01004441	4026857030492	Perforerad galler, rostfritt stål	100	12.3	178	1.2

Galler Bk. **B125** med TwistLock låsning

Artikel nr.	EAN	Beskrivning	Längd cm	Bredd cm	Inlopp Ø cm ² /m	Vikt kg
01004100	4026857000303	Nät galler, galvaniserad, MW 30 x 14 mm	100	12.3	870	2.8
01004120	4026857000310	Nät galler, galvaniserad, MW 30 x 14 mm	50	12.3	870	1.5
01004250	4026857032601	Längsgående profil galler, rostfritt stål, SW 5 mm	100	12.3	532	4.1
01004270	4026857031956	Längsgående profil galler, rostfritt stål, SW 5 mm	50	12.3	532	2.1
01004140	4026857021759	Slitsat plast galler, Oval Grip Design, färg grå, SW 8 mm	50	12.3	338	1.1

Galler Bk. **C250** med TwistLock låsning

Artikel nr.	EAN	Beskrivning	Längd cm	Bredd cm	Inlopp Ø cm ² /m	Vikt kg
01004600	4026857000419	Dubbelslitsat stål galler, galvaniserat stål, SW 10 mm	100	12.3	280	5.0
01004620	4026857000426	Dubbelslitsat stål galler, galvaniserat stål, SW 10 mm	50	12.3	280	2.5
01004640	4026857000433	Dubbelslitsat stål galler, rostfritt stål, SW 10 mm	100	12.3	280	5.0
01004660	4026857000440	Dubbelslitsat stål galler, rostfritt stål, SW 10 mm	50	12.3	280	2.5
01004500	4026857000396	Nät galler, galvaniserat stål, MW 30 x 10 mm	100	12.3	770	4.2
01004520	4026857000402	Nät galler, galvaniserat stål, MW 30 x 10 mm	50	12.3	770	2.2
01004540	4026857009030	Nät galler, rostfritt stål, MW 20 x 14 mm	100	12.3	770	4.2
01004560	4026857009047	Nät galler, rostfritt stål, MW 20 x 14 mm	50	12.3	770	2.1
01005020	4026857000495	Slitsat gjutjärn galler, GJS, SW 10 mm	50	12.3	350	5.8
01005060	4026857019121	Slitsat gjutjärn galler, Oval Grip Design, SW 10 mm	50	12.3	420	3,6
01004510	4026857021766	Slitsat plast galler, Oval Grip Design, färg svart, SW 8 mm	50	12.3	338	1.1
01004700	4026857000457	Perforerad galler, galvaniserat stål	100	12.3	178	4.6
01004720	4026857000464	Perforerad galler, galvaniserat stål	50	12.3	178	2.3
01004740	4026857009054	Perforerad galler, rostfritt stål	100	12.3	178	4.9
01004760	4026857009061	Perforerad galler, rostfritt stål	50	12.3	178	2.4
01004470	4026857029090	Design galler, LEAF, gjutjärn, obehandlad	50	12.3	114	4.1
01004480	4026857029083	Design galler, CELTIC, gjutjärn, obehandlad	50	12.3	222	3.9

Tekniskt datablad

ANRIN DRAIN Kantförstärkt ränna KE-100

Galler Bk. **D400**¹ med TwistLock låsning

Artikel nr.	EAN	Beskrivning	Längd cm	Bredd cm	Inlopp Ø cm ² /m	Vikt kg
01004930	4026857031994	Längsgående profil galler, rostfritt stål, SW 5 mm	100	12.3	505	5.2
01004931	4026857032007	Längsgående profil galler, rostfritt stål, SW 5 mm	50	12.3	505	2.6
01004900	4026857022459	Nät galler, galvaniserat stål, MW 20 x 14 mm	100	12.3	720	5.2
01004920	4026857022442	Nät galler, galvaniserat stål, MW 20 x 14 mm	50	12.3	720	2.6
01004940	4026857022466	Nät galler, rostfritt stål, MW 20 x 14 mm	100	12.3	720	4.2
01004960	4026857022473	Nät galler, rostfritt stål, MW 20 x 14 mm	50	12.3	720	2.7
01004970	4026857026211	Längsgående galler, GJS, SW 10 mm	50	12.3	420	4.1
01004980	4026857029038	Slitsat galler, HEELGUARD, gjutjärn, målad i svart	50	12.3	360	3.8

¹ Undantag: ingen tvärgående dränering för vägar med tung trafik.

Galler Bk. **E600**¹ med TwistLock låsning

Artikel nr.	EAN	Beskrivning	Längd cm	Bredd cm	Inlopp Ø cm ² /m	Vikt kg
01005120	4026857000501	Slitsat gjutjärn galler, Oval Grip Design, SW 10 mm	50	12.3	420	5.0
01005130	4026857029106	Slitsat stål galler, MASSIV 32, gjutjärn, obehandlad	50	12.3	370	5.8

¹ Undantag: ingen tvärgående dränering för vägar med tung trafik.

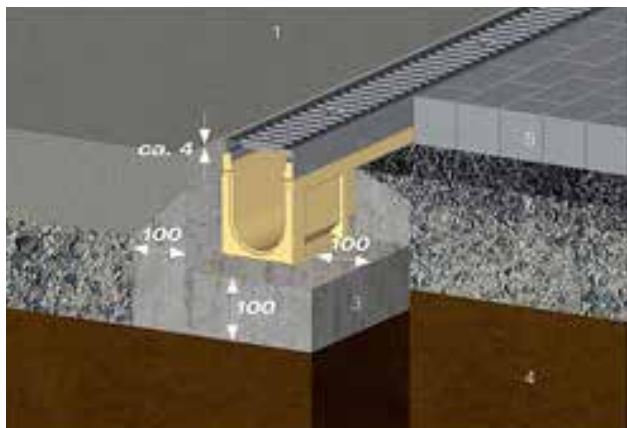
Galler med TwistLock låsning - Tillbehör

Artikel nr.	EAN	Beskrivning	Längd cm	Bredd cm	Inlopp Ø cm ² /m	Vikt kg
01004230	4026857000341	KE-/KF-/KS-100 TwistLock låsning				

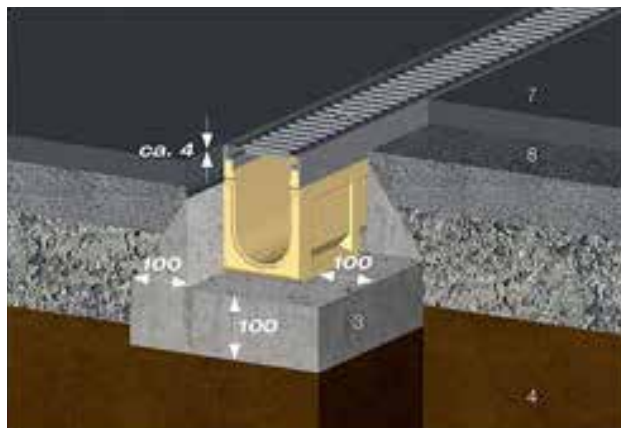
Tekniskt datablad

ANRIN DRAIN Kantförstärkt ränna

Belastningsklass **C 250**

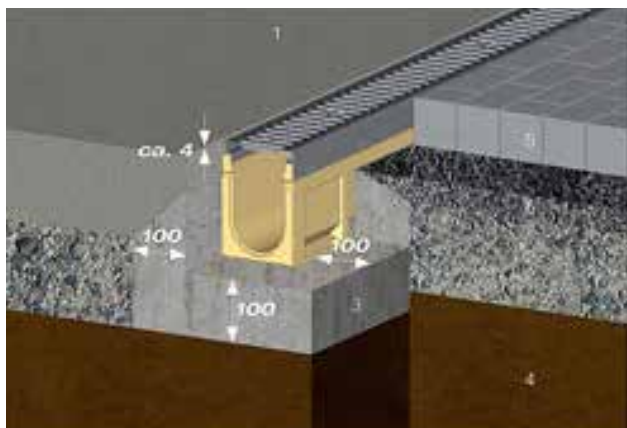


Vägbetong eller / och betong eller marksten

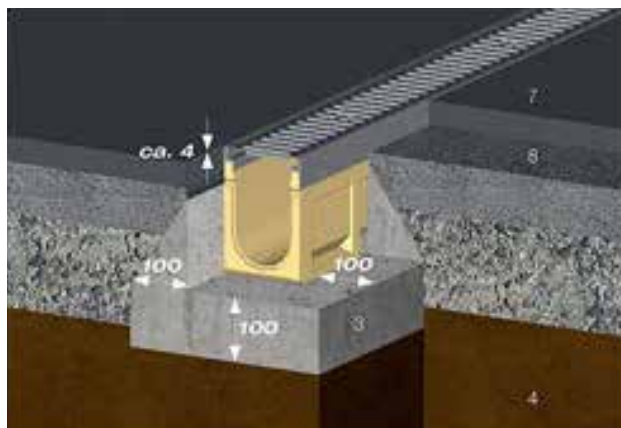


Asfalt

Belastningsklass **D 400 – E 600** (Exception: Cross-road drainage of busy roads)



Vägbetong eller / och betong eller marksten



Asfalt

- 1 Betong
- 2 Bas
- 3 Betongbas för rännkropp B 25
Betongklass C12/15 (A 15 – C 250)
Betongklass C12/25 (D 400 – E 600)
- 4 Terrass
- 5 Marksten eller liknande

- 6 Baslager
- 7 Slitlager
- 8 Bindlager
- 9 Bitumenbas

Alla mått angivna i millimeter

Föreskrifter

- | | |
|---------------|--|
| DIN EN 1433 | "Drainage channels for vehicular and pedestrian areas" |
| DIN 19580 | "Drainage channels for vehicular and pedestrian areas ..." |
| RStO | "Guidelines for the standardisation of the superstructure of vehicular areas" |
| DIN EN 206-1 | "Concrete. Specification, performance, production and conformity" |
| DIN EN 1045-2 | "Concrete, reinforced and prestressed concrete structures.
Part 2: Concrete – Specification, characteristics, production and conformity;
Application rules for DIN EN 206-1" |



ANRIN Nordic Filial
Telivägen 8
14941 Nynäshamn
Sverige

+46 (0) 10-209 9 209
www.anrin.se
info@anrin.se