

# HYDRUS

Ultraljudsmätare

**DIEHL**  
Metering



## ANVÄNDNING

Statisk ultraljudsvattenmätare för exakt registrering och avläsning av förbrukare på alla områden av vattenförsörjning.

## EGENSKAPER

- ▶ Realdatakommunikation, Open Metering Telegram
- ▶ Långtidsstabilitet även i svåra förhållanden
- ▶ Obegränsad systemkapacitet
- ▶ Läckageidentifiering
- ▶ Kraven i klass D överträffas
- ▶ Stabiliseringssträckor före och efter mätaren krävs ej
- ▶ Luftblåsor mäts inte
- ▶ Okänslighet mot avlagringar och svävande partiklar i vattnet
- ▶ Installation i valfri position, upp till 16 års batterilivslängd
- ▶ Kan användas utomhus (frostfri)
- ▶ Visning av fel- och larmkoder
- ▶ Inget eftersläpsförhållande
- ▶ Ingen magnetisk påverkbarhet
- ▶ Dataminne för förbrukningsvärden

### ALLMÄNT

|                              |    | HYDRUS                             |   |
|------------------------------|----|------------------------------------|---|
| Mediumtemperaturområde       | °C | 0.1 ... 90                         |   |
| Omgivningstemperatur i drift | °C | 1 ... 70                           |   |
| Omgivningstemperatur lager   | °C | -20 ... +70 (>35 °C max. 4 veckor) |   |
| Nominellt tryck              | PN | bar                                | 16  |
| Spänningsförsörjning         |    |                                    | två 3.6 VDC litiumbatterier (vid M-Bus är endast ett batteri möjligt) |
| Batterilivslängd             |    |                                    | upp till 12 år (ett batteri), upp till 16 år (två batterier)          |
| Gränssnitt                   |    |                                    | optiskt, radio 434 eller 868 MHz, M-Bus, L-Bus, puls                  |
| Dataminne                    |    |                                    | för händelser och förbrukningsvärden                                  |
| Kapslingsklass               |    |                                    | IP 68   |

### TEKNISKA DATA DISPLAY

|   |  | HYDRUS |  |
|---|--|--------|--|
| Visning på display                        |  |        | LCD, 8 tecken  |
| Enheter DN 15 - DN 32                     |  |        | genomströmning och volym (m <sup>3</sup> + 3 decimaler)  |
| Enheter DN 40 + DN 50                     |  |        | genomströmning (m <sup>3</sup> + 3 decimaler); volym (m <sup>3</sup> + 2 decimaler)  |
| Visade värden (beroende på konfiguration) |  |        | Volym <sup>1</sup> - genomströmning - mediumtemperatur - displaytest <sup>1</sup> - aktuell fel- och larmstatus <sup>1</sup> - datum - primär- och sekundäradress - radiosignal PÅ/AV - batterilivslängd <sup>1</sup> - referensdag - feltimräknare - pulsvärde - programvarustatus <sup>1</sup> |

<sup>1</sup>: visning enligt godkännande (alltid på)

### GRÄNSSNITT - ÖVERSIKT

|                        |  | HYDRUS |   |
|------------------------|--|--------|---|
| Optiskt                |  |        | för konfiguration av displayinformationen och radiotelegrammet, för hantering av LCD-skärmen  |
| Radio                  |  |        | 434 eller 868 MHz, konfigurerbart telegram (realdata), Open Metering Standard   |
| M-Bus                  |  |        | 2400 baud (kan ställas om till 300 baud), konfigurerbart telegram, kabellängd 1.5 m, strömförsörjning endast via det inbyggda batteriet |
| L-Bus                  |  |        | i kombination med radio, kabellängd 1.5 m   |
| Pulse (Open collector) |  |        | två konfigurerbara impulsutgångar, kabellängd 1.5 m   |

### VOLYM-/ENERGIIMPULS OPEN COLLECTOR

|   |      | HYDRUS |                              |
|---|------|--------|------------------------------|
| Max. frekvens   | Hz   |        | 20                           |
| Max. ingångsspänning                                      | V    |        | 30                           |
| Max. ingångsström   | mA   |        | 27                           |
| Max. spänningsfall på aktiv utgång                        | V/mA |        | 2/27                         |
| Max. ström genom inaktiv utgång                           | µA/V |        | 5/30                         |
| Max. polomkastningsspänning utan förstöring av utgångarna | V    |        | 6                            |
| Min. impulsvaraktighet                                    | ms   |        | 25 (vid max. frekvens 20 Hz) |
| Min. impulspaus   | ms   |        | 25                           |

### TEKNISKA DATA <sup>1 2</sup>

|                                 |                |                   |       |       |       |       |       |       |       |
|---------------------------------|----------------|-------------------|-------|-------|-------|-------|-------|-------|-------|
| Permanent geomströmning         | Q <sub>3</sub> | m <sup>3</sup> /h | 1.6   | 1.6   | 1.6   | 1.6   | 1.6   | 2.5   | 2.5   |
| Nominell bredd                  | DN             | mm                | 15    | 15    | 15    | 20    | 20    | 15    | 15    |
| Konstruktionslängd              | L              | mm                | 110   | 165   | 170   | 130   | 190   | 110   | 165   |
| Överlastgenomströmning          | Q <sub>4</sub> | m <sup>3</sup> /h | 2     | 2     | 2     | 2     | 2     | 3.125 | 3.125 |
| Övergångsgenomströmning         | Q <sub>2</sub> | l/h               | 10.24 | 10.24 | 10.24 | 10.24 | 10.24 | 16    | 16    |
| Minsta genomströmning           | Q <sub>1</sub> | l/h               | 6.4   | 6.4   | 6.4   | 6.4   | 6.4   | 10    | 10    |
| Startvärde                      |                | l/h               | 1.3   | 1.3   | 1.3   | 1.3   | 1.3   | 2.6   | 2.6   |
| Tryckförlust vid Q <sub>3</sub> |                | bar               | 0.6   | 0.6   | 0.6   | 0.6   | 0.6   | 0.33  | 0.33  |
| Permanent genomströmning        | Q <sub>3</sub> | m <sup>3</sup> /h | 2.5   | 2.5   | 2.5   | 4     | 4     | 4     |       |
| Nominell bredd                  | DN             | mm                | 15    | 20    | 20    | 20    | 20    | 20    |       |
| Konstruktionslängd              | L              | mm                | 170   | 130   | 190   | 130   | 175   | 190   |       |
| Överlastgenomströmning          | Q <sub>4</sub> | m <sup>3</sup> /h | 3.125 | 3.125 | 3.125 | 5     | 5     | 5     |       |
| Övergångsgenomströmning         | Q <sub>2</sub> | l/h               | 16    | 16    | 16    | 25.6  | 25.6  | 25.6  |       |
| Minsta genomströmning           | Q <sub>1</sub> | l/h               | 10    | 10    | 10    | 16    | 16    | 16    |       |
| Startvärde                      |                | l/h               | 2.6   | 2.6   | 2.6   | 4.3   | 4.3   | 4.3   |       |
| Tryckförlust vid Q <sub>3</sub> |                | bar               | 0.33  | 0.25  | 0.25  | 0.3   | 0.3   | 0.3   |       |

1: vid dynamik R 250

2: ytterligare konstruktionslängder vid förfrågan

### GODKÄNNANDE

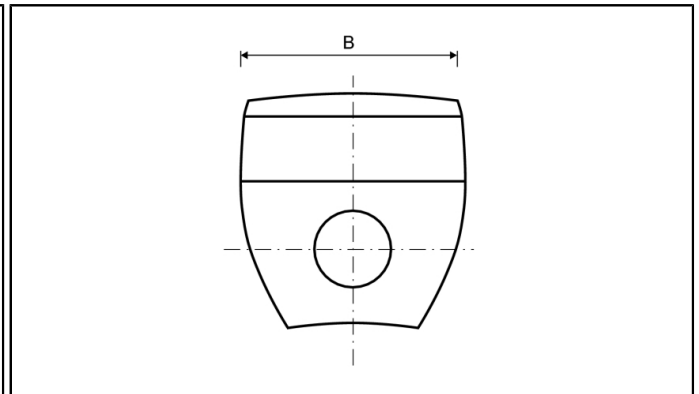
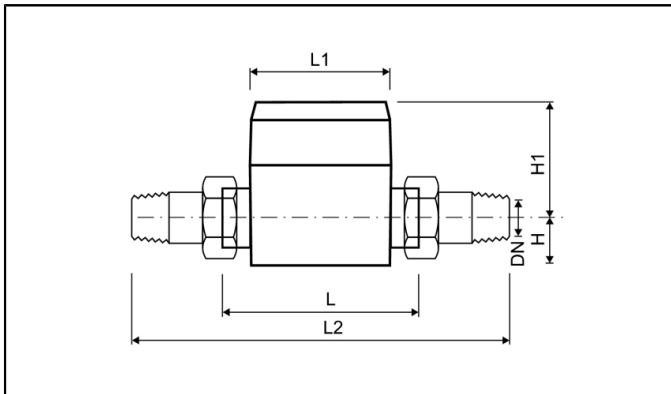
| DN 15 - 20  |   |                             |
|---|---|-----------------------------|
| Godkännande   | MID LNE 14586, OIML R49, EN 14154, TVO, KTW |                             |
| Dynamikområde (Q <sub>3</sub> /Q <sub>1</sub> ) - Q <sub>3</sub><br>1.6 m <sup>3</sup> /h (T30 - T50) | R   | 160 / 200 / 250             |
| Dynamikområde (Q <sub>3</sub> /Q <sub>1</sub> ) - Q <sub>3</sub><br>2.5 m <sup>3</sup> /h (T30 - T50) | R   | 160 / 200 / 250 / 315 / 400 |
| Dynamikområde (Q <sub>3</sub> /Q <sub>1</sub> ) - Q <sub>3</sub><br>4 m <sup>3</sup> /h (T30 - T50)   | R   | 160 / 200 / 250             |
| Dynamikområde (Q <sub>3</sub> /Q <sub>1</sub> ) - Q <sub>3</sub><br>1.6 - 4 m <sup>3</sup> /h (T90)   | R   | 160 / 200                   |

### PULSGRÄNSSNITT - SPECIFIKATION

| DN 15 - 20    |         |   |
|---------------|---------|---|
| Impulstakter  | l/pulse | total 0.1 ... 100                           |
| Visning       |         | 3 decimaler                                 |
| Impulsvärde 1 | l/pulse | 0.1 (fabriksinställning)                    |
| Impulsvärde 2 | l/pulse | 1 (fabriksinställning)                      |
| Pulsvarianter |         | två framåtpulser; puls- och riktningssignal |

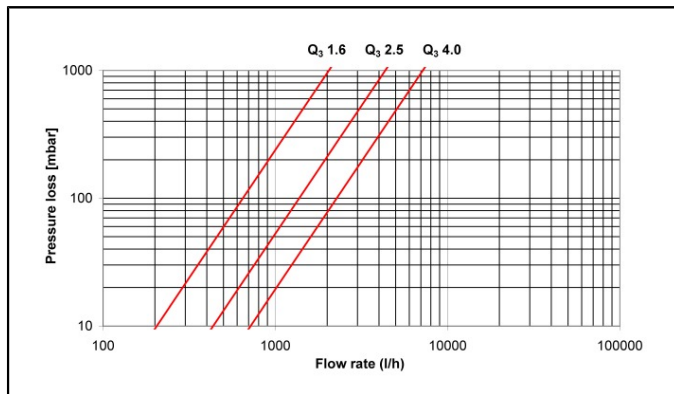
OBS: impulsvärdena kan konfigureras fritt inom angivna värdeområden.

### MÅTT

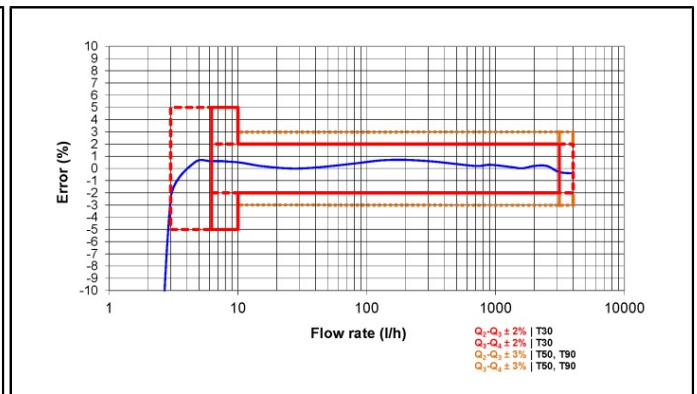


|                                      |                |                   |                                 |                                 |                                 |                               |                                  |                                 |                                 |
|--------------------------------------|----------------|-------------------|---------------------------------|---------------------------------|---------------------------------|-------------------------------|----------------------------------|---------------------------------|---------------------------------|
| Permanent genomströmning             | Q <sub>3</sub> | m <sup>3</sup> /h | 1.6                             | 1.6                             | 1.6                             | 1.6                           | 1.6                              | 2.5                             | 2.5                             |
| Nominell bredd                       | DN             | mm                | 15                              | 15                              | 15                              | 20                            | 20                               | 15                              | 15                              |
| Konstruktionslängd                   | L              | mm                | 110                             | 165                             | 170                             | 130                           | 190                              | 110                             | 165                             |
| Längd mätarverk                      | L1             | mm                | 88                              | 88                              | 88                              | 88                            | 88                               | 88                              | 88                              |
| Bredd mätarverk                      | B              | mm                | 94                              | 94                              | 94                              | 94                            | 94                               | 94                              | 94                              |
| Konstruktionslängd med skruvkoppling | L2             | mm                | 186                             | 240                             | 245                             | 225                           | 290                              | 186                             | 240                             |
| Anslutningsgänga på mätaren          |                | Inch              | G <sup>3</sup> / <sub>4</sub> B | G <sup>3</sup> / <sub>4</sub> B | G <sup>3</sup> / <sub>4</sub> B | G1B                           | G1B                              | G <sup>3</sup> / <sub>4</sub> B | G <sup>3</sup> / <sub>4</sub> B |
| Anslutningsgänga för skruvkopplingen |                | Inch              | R <sup>1</sup> / <sub>2</sub>   | R <sup>1</sup> / <sub>2</sub>   | R <sup>1</sup> / <sub>2</sub>   | R <sup>3</sup> / <sub>4</sub> | R <sup>3</sup> / <sub>4</sub>    | R <sup>1</sup> / <sub>2</sub>   | R <sup>1</sup> / <sub>2</sub>   |
| Höjd                                 | H1             | mm                | 67                              | 67                              | 67                              | 65                            | 65                               | 67                              | 67                              |
| Vikt utan skruvkoppling (ca)         |                | kg                | 0.8                             | 1                               | 1                               | 0.9                           | 1.1                              | 0.8                             | 1                               |
| Vikt med skruvkoppling (ca)          |                | kg                | 1                               | 1.4                             | 1.4                             | 1.3                           | 1.5                              | 1                               | 1.4                             |
| Höjd                                 | H              | mm                | 32                              | 32                              | 32                              | 34                            | 34                               | 32                              | 32                              |
| Permanent genomströmning             | Q <sub>3</sub> | m <sup>3</sup> /h | 2.5                             | 2.5                             | 2.5                             | 4                             | 4                                | 4                               |                                 |
| Nominell bredd                       | DN             | mm                | 15                              | 20                              | 20                              | 20                            | 20                               | 20                              |                                 |
| Konstruktionslängd                   | L              | mm                | 170                             | 130                             | 190                             | 130                           | 175                              | 190                             |                                 |
| Längd mätarverk                      | L1             | mm                | 88                              | 88                              | 88                              | 88                            | 88                               | 88                              |                                 |
| Bredd mätarverk                      | B              | mm                | 94                              | 94                              | 94                              | 94                            | 94                               | 94                              |                                 |
| Konstruktionslängd med skruvkoppling | L2             | mm                | 245                             | 225                             | 290                             | 225                           | 295                              | 290                             |                                 |
| Anslutningsgänga på mätaren          |                | Inch              | G <sup>3</sup> / <sub>4</sub> B | G1B                             | G1B                             | G1B                           | G1 <sup>1</sup> / <sub>4</sub> B | G1B                             |                                 |
| Anslutningsgänga för skruvkopplingen |                | Inch              | R <sup>1</sup> / <sub>2</sub>   | R <sup>3</sup> / <sub>4</sub>   | R <sup>3</sup> / <sub>4</sub>   | R <sup>3</sup> / <sub>4</sub> | R1                               | R <sup>3</sup> / <sub>4</sub>   |                                 |
| Höjd                                 | H1             | mm                | 67                              | 65                              | 65                              | 65                            | 65                               | 65                              |                                 |
| Vikt utan skruvkoppling (ca)         |                | kg                | 1                               | 0.9                             | 1.1                             | 0.9                           | 1.1                              | 1.1                             |                                 |
| Vikt med skruvkoppling (ca)          |                | kg                | 1.4                             | 1.3                             | 1.5                             | 1.3                           | 1.7                              | 1.5                             |                                 |
| Höjd                                 | H              | mm                | 32                              | 34                              | 34                              | 34                            | 34                               | 34                              |                                 |

### TRYCKFÖRLUSTKURVA/TYPISK FELKURVA



Tryckförlustkurva



Typisk felkurva

### TEKNISKA DATA <sup>1 2</sup>

|                                 |                |                   |      |      |      |      |      |       |       |
|---------------------------------|----------------|-------------------|------|------|------|------|------|-------|-------|
| Permanent genomströmning        |                | m <sup>3</sup> /h | 6.3  | 6.3  | 6.3  | 10   | 10   | 10    | 10    |
| Nominell bredd                  | DN             | mm                | 25   | 25   | 32   | 25   | 25   | 32    | 40    |
| Konstruktionslängd              | L              | mm                | 175  | 260  | 260  | 175  | 260  | 260   | 200   |
| Överlastgenomströmning          | Q <sub>4</sub> | m <sup>3</sup> /h | 7.87 | 7.87 | 7.87 | 12.5 | 12.5 | 12.5  | 12.5  |
| Övergångsgenomströmning         | Q <sub>2</sub> | l/h               | 50.4 | 50.4 | 50.4 | 80   | 80   | 80    | 80    |
| Minsta genomströmning           | Q <sub>1</sub> | l/h               | 31.5 | 31.5 | 31.5 | 50   | 50   | 50    | 50    |
| Startvärde                      |                | l/h               | 10   | 10   | 10   | 10   | 10   | 10    | 16    |
| Tryckförlust vid Q <sub>3</sub> |                | bar               | 0.25 | 0.25 | 0.25 | 0.55 | 0.55 | 0.55  | 0.1   |
| Permanent genomströmning        | Q <sub>3</sub> | m <sup>3</sup> /h | 10   | 16   | 16   | 16   | 16   | 25    | 25    |
| Nominell bredd                  | DN             | mm                | 40   | 40   | 40   | 50   | 50   | 50    | 50    |
| Konstruktionslängd              | L              | mm                | 300  | 200  | 300  | 270  | 300  | 270   | 300   |
| Överlastgenomströmning          | Q <sub>4</sub> | m <sup>3</sup> /h | 12.5 | 20   | 20   | 20   | 20   | 31.25 | 31.25 |
| Övergångsgenomströmning         | Q <sub>2</sub> | l/h               | 80   | 128  | 128  | 128  | 128  | 200   | 200   |
| Minsta genomströmning           | Q <sub>1</sub> | l/h               | 50   | 80   | 80   | 80   | 80   | 125   | 125   |
| Startvärde                      |                | l/h               | 16   | 16   | 16   | 25   | 25   | 25    | 25    |
| Tryckförlust vid Q <sub>3</sub> |                | bar               | 0.1  | 0.24 | 0.24 | 0.1  | 0.1  | 0.25  | 0.25  |

1: vid dynamik R 200

2: ytterligare konstruktionslängder vid förfrågan

### GODKÄNNANDE

| DN 25 - 50  |   |   |
|---|---|---|
| Godkännande   |   | MID LNE 14586, OIML R49, EN 14154, TVO, KTW |
| Dynamikområde(Q <sub>3</sub> /Q <sub>1</sub> ) - Q <sub>3</sub> 6.3 m <sup>3</sup> /h (T30 - T50) | R | 40 / 80 / 160 / 200                         |
| Dynamikområde(Q <sub>3</sub> /Q <sub>1</sub> ) - Q <sub>3</sub> 10 m <sup>3</sup> /h (T30 - T50)  | R | 40 / 80 / 160 / 200 / 250                   |
| Dynamikområde(Q <sub>3</sub> /Q <sub>1</sub> ) - Q <sub>3</sub> 16 m <sup>3</sup> /h (T30 - T50)  | R | 40 / 80 / 160 / 200 / 250 / 315* / 400*     |
| Dynamikområde(Q <sub>3</sub> /Q <sub>1</sub> ) - Q <sub>3</sub> 25m <sup>3</sup> /h (T30 - T50)   | R | 40 / 80 / 160 / 200 / 250 / 315 / 400       |
| Dynamikområde(Q <sub>3</sub> /Q <sub>1</sub> ) - Q <sub>3</sub> 6.3 - 25 m <sup>3</sup> /h (T90)  | R | 40 / 80 / 160                               |

\* ej för DN 50

### PULSGRÄNSSNITT - SPECIFIKATION

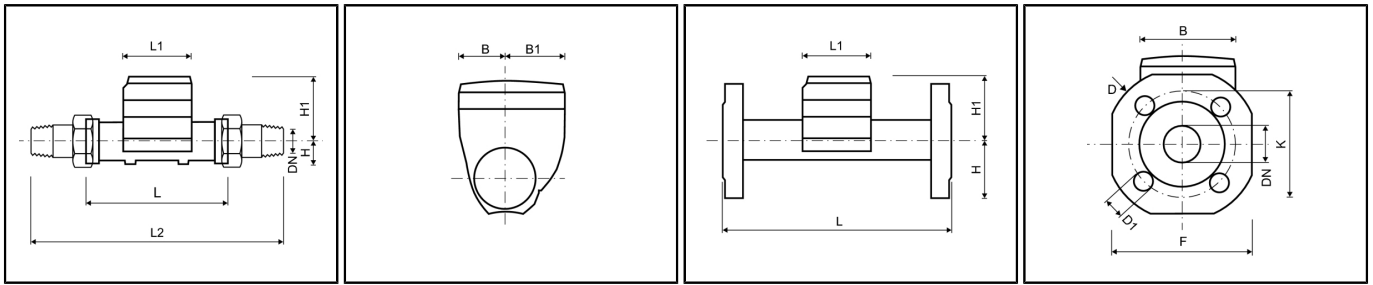
| DN 25 - 50    |         |   |
|---------------|---------|---|
| Impulstakter  | l/pulse | total för DN 25, DN 32, DN 40 (1 ... 1000), total för DN 50 (10 ... 1000) |
| Visning       |         | 2 decimaler   |
| Impulsvärde 1 | l/pulse | 10 (fabrikinställning)  |
| Impulsvärde 2 |         | riktning (fabrikinställning)  |
| Pulsvarianter |         | puls- och riktningssignal   |

OBS: impulsvärdena kan konfigureras fritt inom angivna värdeområden.

# HYDRUS<sup>DN 25 - 50</sup>

## Ultraljudsmätare

### MÅTT



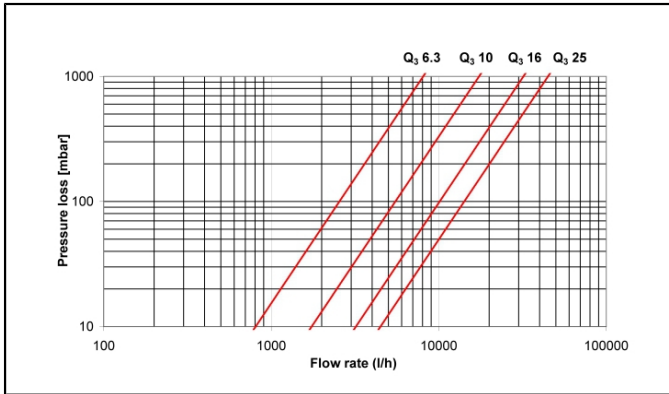
|                                      |                |                   |      |      |      |      |      |      |     |
|--------------------------------------|----------------|-------------------|------|------|------|------|------|------|-----|
| Permanent genomströmning             | Q <sub>3</sub> | m <sup>3</sup> /h | 6.3  | 6.3  | 6.3  | 10   | 10   | 10   | 10  |
| Nominell bredd                       | DN             | mm                | 25   | 25   | 32   | 25   | 25   | 32   | 40  |
| Konstruktionslängd                   | L              | mm                | 175  | 260  | 260  | 175  | 260  | 260  | 200 |
| Längd mätarverk                      | L1             | mm                | 92   | 92   | 92   | 92   | 92   | 92   | 92  |
| Bredd mätarverk                      | B              | mm                | 94   | 94   | 94   | 94   | 94   | 94   | 94  |
| MÅTT - GÄNGA                         |                |                   | .    | .    | .    | .    | .    | .    | .   |
| Konstruktionslängd med skruvkoppling | L2             | mm                | 295  | 380  | 380  | 295  | 380  | 380  | 340 |
| Anslutningsgänga på mätaren          |                | Inch              | G1¼B | G1¼B | G1½B | G1¼B | G1¼B | G1½B | G2B |
| Anslutningsgänga för skruvkopplingen |                | Inch              | R1   | R1   | R1¼  | R1   | R1   | R1¼  | R1½ |
| Höjd                                 | H1             | mm                | 84   | 84   | 84   | 84   | 84   | 84   | 87  |
| Vikt utan skruvkoppling (ca)         |                | kg                | 1.29 | 1.6  | 1.8  | 1.29 | 1.6  | 1.8  | 2.4 |
| Vikt med skruvkoppling (ca)          |                | kg                | 1.89 | 2.2  | 2.4  | 1.89 | 2.2  | 2.4  | 3.6 |
| Höjd                                 | H              | mm                | 26   | 26   | 26   | 26   | 26   | 26   | 31  |
| MÅTT - FLÄNS                         |                |                   | .    | .    | .    | .    | .    | .    | .   |
| Flänsdiameter                        | D              | mm                | -    | 115  | 140  | -    | 115  | 140  | -   |
| Hålkretsdialoger                     | K              | mm                | -    | 85   | 100  | -    | 85   | 100  | -   |
| Antal skruvhål                       |                | pcs               | -    | 4    | 4    | -    | 4    | 4    | -   |
| Skruvhålsdiameter                    | D1             | mm                | -    | 14   | 18   | -    | 14   | 18   | -   |
| Höjd                                 | H              | mm                | -    | 50   | 62.5 | -    | 50   | 62.5 | -   |
| Höjd                                 | H1             | mm                | -    | 84   | 84   | -    | 84   | 84   | -   |
| Bredd                                | F              | mm                | -    | 100  | 125  | -    | 100  | 125  | -   |
| Vikt med flänsar (ca)                |                | kg                | -    | 3.45 | 4.7  | -    | 3.45 | 4.7  | -   |

# HYDRUS<sup>DN 25 - 50</sup>

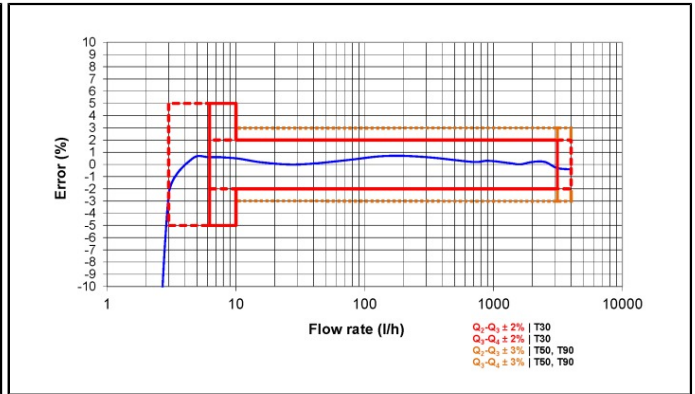
## Ultraljudsmätare

|                                      |                |                   |      |      |      |      |      |      |      |
|--------------------------------------|----------------|-------------------|------|------|------|------|------|------|------|
| Permanent genomströmning             | Q <sub>3</sub> | m <sup>3</sup> /h | 10   | 16   | 16   | 16   | 16   | 25   | 25   |
| Nominell bredd                       | DN             | mm                | 40   | 40   | 40   | 50   | 50   | 50   | 50   |
| Konstruktionslängd                   | L              | mm                | 300  | 200  | 300  | 270  | 300  | 270  | 300  |
| Längd mätarverk                      | L1             | mm                | 92   | 92   | 92   | 92   | 92   | 92   | 92   |
| Bredd mätarverk                      | B              | mm                | 94   | 94   | 94   | 94   | 94   | 94   | 94   |
| MÅTT - GÄNGA                         |                |                   | .    | .    | .    | .    | .    | .    | .    |
| Konstruktionslängd med skruvkoppling | L2             | mm                | 440  | 340  | 440  | 390  | -    | 390  | -    |
| Anslutningsgänga på mätaren          |                | Inch              | G2B  | G2B  | G2B  | G2½B | -    | G2½B | -    |
| Anslutningsgänga för skruvkopplingen |                | Inch              | R1½  | R1½  | R1½  | R2   | -    | R2   | -    |
| Höjd                                 | H1             | mm                | 87   | 87   | 87   | 90   | -    | 90   | -    |
| Vikt utan skruvkoppling (ca)         |                | kg                | 3.05 | 2.42 | 3.05 | 3.9  | -    | 3.9  | -    |
| Vikt med skruvkoppling (ca)          |                | kg                | 4.25 | 3.62 | 4.25 | 5.5  | -    | 5.5  | -    |
| Höjd                                 | H              | mm                | 31   | 31   | 31   | 41   | -    | 41   | -    |
| MÅTT - FLÄNS                         |                |                   | .    | .    | .    | .    | .    | .    | .    |
| Flänsdiameter                        | D              | mm                | 148  | -    | 148  | 163  | 163  | 163  | 163  |
| Hålkretsdialoger                     | K              | mm                | 110  | -    | 110  | 125  | 125  | 125  | 125  |
| Antal skruvhål                       |                | pcs               | 4    | -    | 4    | 4    | 4    | 4    | 4    |
| Skruvhålsdiameter                    | D1             | mm                | 18   | -    | 18   | 18   | 18   | 18   | 18   |
| Höjd                                 | H              | mm                | 69   | -    | 69   | 73.5 | 73.5 | 73.5 | 73.5 |
| Höjd                                 | H1             | mm                | 87   | -    | 87   | 90   | 90   | 90   | 90   |
| Bredd                                | F              | mm                | 138  | -    | 138  | 147  | 147  | 147  | 147  |
| Vikt med flänsar (ca)                |                | kg                | 6.67 | -    | 6.67 | 7.23 | 7.47 | 7.23 | 7.47 |

## TRYCKFÖRLUSTKURVA/TYPISK FELKURVA



Tryckförlustkurva



Typisk felkurva