

# HYDRUS 2.0 BULK

Ultraljudsmätare

**DIEHL**  
Metering



## TILLÄMPNING

HYDRUS 2.0 BULK är en statisk Ultraljudsvattenmätare som lämpar sig för alla typer av kallvatten och varmvattenförbrukningar som möjliggör exakt mätning med långsiktig stabilitet under svåra förhållanden (ingen mätning av luft och okänslig för sedimentation). Den är utvecklad inom ramen för MID och uppfyller EU:s övriga föreskrifter och har en rad hygiencertifieringar (KTW / W270, ACS, WRAS med flera). Den integrerade kommunikationsfunktionen stöder fjärravläsning av mätdata, via mobilavläsning (walk-by / drive-by / passiv drive-by) eller fast nätverk. I kombination med Diehl Meterings nätverkssystem IZAR, som har exceptionellt bra täckning och utmärkta prestanda även i besvärliga miljöer erhålls detaljrikt och aktuellt dataflöde. På så sätt skapas en infrastruktur där responstiden är minimal och fel kan åtgärdas omedelbart.

## EGENSKAPER

- ▶ DN50 till DN200 mm
- ▶ MID-godkänd, dynamiskt omfång upp till R 1000
- ▶ IP 68, kan installeras utomhus
- ▶ Integrerad radiokommunikation med Open Metering-telegram (OMS generation 3 eller 4, profil B)
- ▶ Trådad M-bus/Puls/Puls, trådlös M-bus, trådlös M-Bus i kombination med L-Bus/Puls gränssnitt
- ▶ Display som visar felmeddelanden och larmkoder, med blå läckageindikering och justera visning av display
- ▶ Batterilivslängd: Upp till 16 år
- ▶ U0 / D0, inget behov av lugnande sektioner

# HYDRUS 2.0 BULK

Ultraljudsmätare

## TEKNISK DATA

HYDRUS 2.0 BULK		
Medium temperaturområde	°C	+0.1 ... +50 (T30 / T50), +0.1 ... +90 (T90)
Noggrannhet		Noggrannhetsklass 2 enl ISO 4064:2014 / OIML R49:2013
Omgivningens driftstemperatur	°C	-10 ... +55
Omgivande lagringstemperatur	°C	-10 ... +70 (>35 °C max. 4 veckor)
Miljö klass		O (Outdoors/Utomhus)
Mekanisk Miljö klass		M2
Elektromagnetisk Miljö klass		E2
Flödeskänslighet klass		U0/D0 (inget krav på raksträckor)
Installationsposition		Horisontell, vinklad 45°, vinklad 90°, vertikal
Nominellt tryck	PN bar	16
Tryckfalls klass	$\Delta p$ bar	0.16
Strömförsörjning		3.6 V lithium batteri (D-cell)
Batterilivsängd <sup>1</sup>		Upp till 16 år (all kommunikationsgränssnitt)
Kommunikationsgränssnitt		Optisk, OMS trådlös M-Bus 434 el 868 MHz, M-Bus, L-Bus och Puls
Datalagring		För fel- och larmkoder samt mätvärden kan upp till 512 värden lagras + 32 månadsvärden
Skyddsklass		IP 68

<sup>1</sup> Beroende på radiotelegrammets sändningsintervall och längd samt omgivningstemperaturen på plats

## TEKNISK DATA DISPLAY

HYDRUS 2.0 BULK	
Display	LCD, 9 siffror samt symboler/räknarvärden/enheter
Enheter visas DN 50 - 100	Volym (m <sup>3</sup> med 3 decimaler) samt flöde (m <sup>3</sup> /h med 2 decimaler)
Enheter visas DN 125 - 200	Volum (m <sup>3</sup> med 1 decimal ) samt flöde (m <sup>3</sup> /h med 3 decimaler )
Visar på display (beroende på konfiguration)	Displaytest - volym - batterilivslängd - mjukvaruversion - mjukvaruchecksumma <sup>2</sup> - genomflöde - felkoder och larmstatus (aktuella/kontinuerliga/historiska) - högupplöst volym - referensdag - summavolym sedan referensdagen - returvolym - räknare - batteristatusvarning - läckagevarning - tillgång till mätlogg - radiosignal PÅ/AV - larmindikering - mätarlåsning PÅ/AV

## GRÄNSSNITT - ÖVERSIKT

HYDRUS 2.0 BULK	
Optiskt	För växling mellan olika displayvisningar
Radio	434 eller 868 MHz, Open Metering Standard-radiotelegram (R3) för mobil avläsning var 14 sek, för långa radioprotokoll (R4) till fasta nät sänds varje 5 min, extra långt radioprotokoll (R4+) till fast nätverk sänds varje 15 min.
M-Bus	2400 baud, 1,5 m kabellängd, strömförsörjning endast genom det inbyggda batteriet - kan kombineras med två pulsutgångar
L-Bus	Tillsammans med radio, 1,5 m kabellängd (endast ett kommunikationsgränssnitt i taget är aktivt)
Puls (öppen kollektor)	Två puls utgångar, eller en puls- och en L-Bus-utgång, pulskabelns längd 1,5 m

## SÄKERHET

HYDRUS 2.0 BULK	
Versioner	OMS Generation 3 eller OMS Generation 4, Profil B, valbart

## INTEGRITETSSKYDD

HYDRUS 2.0 BULK lagrar 512 förbrukningsvärden. Dessa värden kan avläsas lokalt och är endast tillgängliga genom IZAR@MOBILE 2. Dessutom kan en extra logg på 32 månatliga värden sparas. Det minsta sändningsintervallet för HYDRUS 2.0 BULK är cirka 14 sekunder med OMS generation 3 el 4 och säkerhetsnivån profil B. Både radioprotokollet och optiska gränssnittet är krypterat från början.

# HYDRUS 2.0 BULK

Ultraljudsmätare

## VOLYM / PULS ÖPPEN KOLLEKTOR

HYDRUS 2.0 BULK		
Max. ingångsspänning	V	30
Max. ingångsström	mA	27
Max. spänningsfall på aktiv utgång	V/mA	2/27
Max. ström genom inaktiv utgång	µA/V	5/30
Max. returspänning utan att skada utgångarna	V	6 (om strömstyrkan ej överstiger 27 mA)
Pulsfrekvens DN 50	I/pulse	1 / 10 / 100 / 1000
Pulse rates DN 65 - 150	I/puls	10 / 100 / 1000
Pulsfrekvens DN 200	I/puls	100 / 1000
Puls ut variant 1		Total volym eller fram volym
Puls ut variant 2		Flödes riktning el fel, retur volym
Pulsfrekvens		Max. frekvens 10 Hz
Pulslängd		50 ms

## MÖJLIGA KOMMUNIKATIONSGRÄNSSNITT

HYDRUS 2.0 BULK	
Trådlös M-Bus/Puls/L-Bus	3 tråd
Trådad M-Bus endast	utan tråd
M-Bus/Puls/Puls	5 tråd
IZAR BE PULS	4 tråd

# HYDRUS 2.0 BULK

Ultraljudsmätare

## MÄTDATA - KALLVATTEN (T30/T50) HORIZONTELL

Nominell diameter	DN	mm	50	65	80	100	125	150	200
Permanent flöde	Q <sub>3</sub>	m <sup>3</sup> /h	25	40	63	100	160	250	400
Dynamic (Q <sub>3</sub> /Q <sub>1</sub> )	R		800	800	800	800	800	800	800
Överflöde	Q <sub>4</sub>	m <sup>3</sup> /h	31.25	50	78.75	125	200	312.50	500
Övergångsgenomströmning	Q <sub>2</sub>	l/h	50	80	126	200	320	500	800
Minimum flödesområde	Q <sub>1</sub>	l/h	31.25	50	78.75	125	200	312.50	500
Startflöde		l/h	15	27	35	45	70	250	400
Tryckfall vid Q <sub>3</sub>		bar	0.16	0.15	0.16	0.13	0.15	0.11	0.12
Tryckfall vid Q <sub>4</sub>		bar	0.25	0.23	0.25	0.2	0.23	0.18	0.19
Maxflöde <sup>2</sup>	Q <sub>high</sub>	m <sup>3</sup> /h	54	87	134	250	400	625	1000
Flödeskoefficient	K <sub>v</sub>	m <sup>3</sup> /h	63	105	158	280	420	747	1140

<sup>2</sup> Drifttryck min 3 bar, max 100 timmar/år, slutna rörsystem

## MÄTDATA - VARMVATTEN (T90) HORIZONTELL

Nominell diameter	DN	mm	50	65	80	100	125	150	200
Permanent flöde	Q <sub>3</sub>	m <sup>3</sup> /h	25	40	63	100	-	-	-
Dynamik (Q <sub>3</sub> /Q <sub>1</sub> )	R		400	400	400	400	-	-	-
Överflöde	Q <sub>4</sub>	m <sup>3</sup> /h	31.25	50	78.75	125	-	-	-
Övergångsgenomströmning	Q <sub>2</sub>	l/h	100	160	250	400	-	-	-
Minimum flödesområde	Q <sub>1</sub>	l/h	63	100	160	250	-	-	-
Startflöde		l/h	15	27	35	45	-	-	-
Tryckfall vid Q <sub>3</sub>		bar	0.16	0.15	0.16	0.13	-	-	-
Tryckfall vid Q <sub>4</sub>		bar	0.25	0.23	0.25	0.2	-	-	-
Flödeskoefficient	K <sub>v</sub>	m <sup>3</sup> /h	63	105	158	280	-	-	-

## GODKÄNNANDE

DN 50 - 200		
Godkännande		MID DE-19-MI001-PTB011
Dynamiskt område (Q <sub>3</sub> /Q <sub>1</sub> )	R	Upp till 1000
Standard		ISO 4064, EN 14154, OIML R49
Hygiencertifiering		KTW/W270, ACS, WRAS

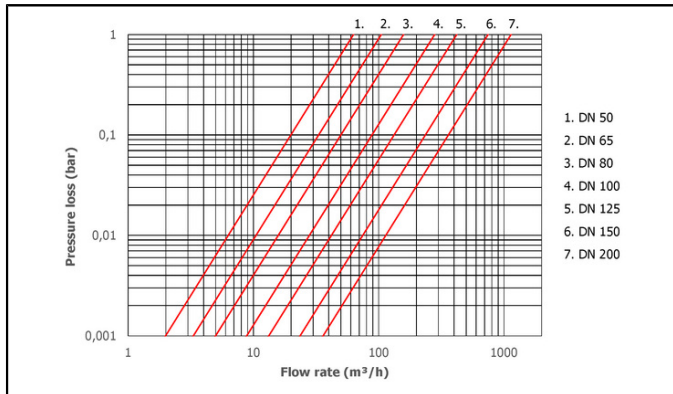
## DYNAMISK OMRÅDE

DN 50 - 200		
Q <sub>3</sub> 25 ... 400 m <sup>3</sup> /h - T30	R	800
Q <sub>3</sub> 25 ... 400 m <sup>3</sup> /h - T50	R	800H / 250V
Q <sub>3</sub> 25 ... 400 m <sup>3</sup> /h - T90	R	400H / 160V

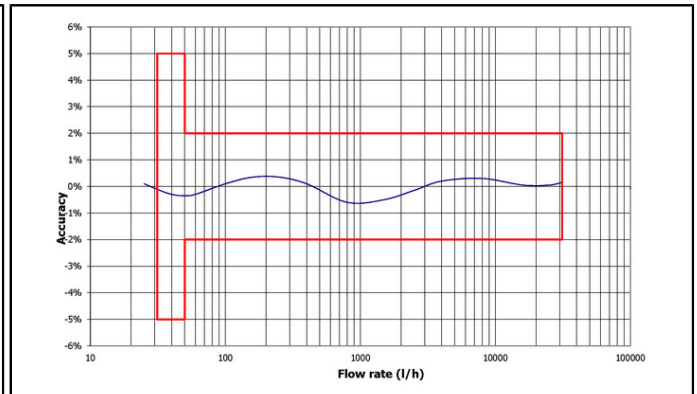
# HYDRUS 2.0 BULK

Ultraljudsmätare

## TRYCKFALLSKURVA / TYPISK FELKURVA

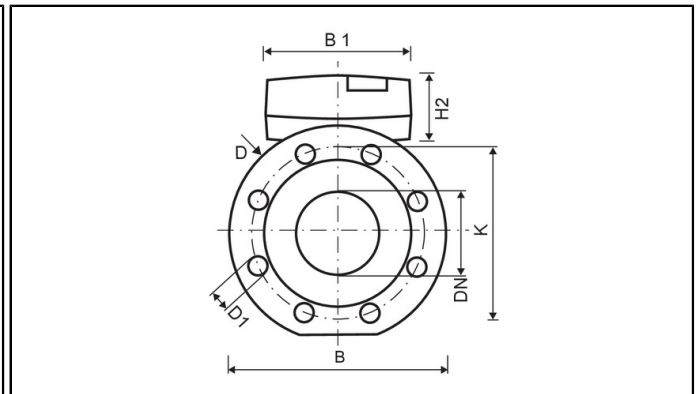
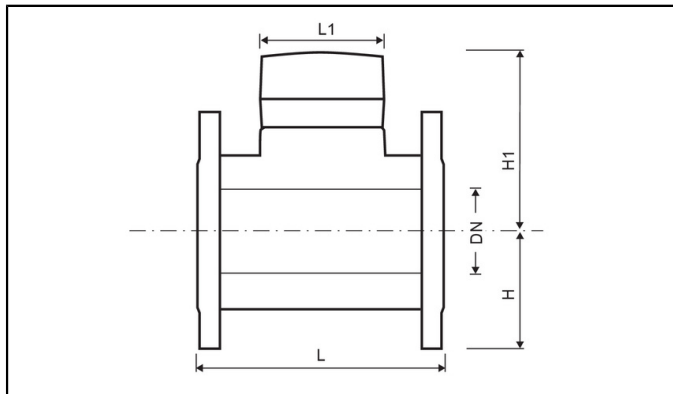


Tryckfallskurva



Typisk felkurva -  $Q_3$  25 m<sup>3</sup>/h

## DIMENSIONER



Nominell diameter	DN	mm	50	65	80	100	125	150	200
Längd total (T30 / T50)	L	mm	200/ 270 / 300 <sup>3</sup>	200 / 300 <sup>3</sup>	200 / 225 / 300 / 350 <sup>3</sup>	250 / 350 <sup>4</sup> / 360	250	300 / 500	350
Längd total (T90)	L	mm	200	200	200 / 225	250	-	-	-
Flänsdiameter <sup>5</sup>	D	mm	165	185	200	220	250	285	340
Hålcirkeldiameter <sup>5</sup>	K	mm	125	145	160	180	210	240	295
Antal skruvhål <sup>5</sup>		pcs	4	4	8	8	8	8	12 <sup>6</sup>
Skruvhålsdiameter <sup>5</sup>	D1	mm	19	19	19	19	19	23	23
Höjd	H	mm	74	87	95	105	120	135	161
Höjd	H1	mm	121	143	147	165	177	185	215
Höjd	H2	mm	61	61	61	61	61	61	61
Längd I-verk	L1	mm	98	98	98	98	98	98	98
Bredd Mätare	B	mm	165	185	200	220	250	285	340
Bredd I-verk	B1	mm	139	139	139	139	139	139	139
Total vikt (cirka)		kg	7 / 9 / 9	8 / 11	11 / 13 / 14 / 15	17 / 19 / 20	23	38 / 45	51

<sup>2</sup> Vridbar fläns

# HYDRUS 2.0 BULK

Ultraljudsmätare

## FLÖDESMÄTARVARIANTER



- a) Kallvattenmätaren är tillverkad i epoxyskyddad gjutjärn som standard. ISO korta flödesmätarvarianter kan på option fås i rostfritt stål.
- b) ISO långa flödesmätarvarianter med diameter upp till DN 100 kan som option fås med roterbara flänsar.
- c) Varmvattenmätare finns enbart som variant tillverkad av rostfritt stål. (EN 1.4408, AISI 316)

## REACH

Information i enlighet med artikel 33.1 i Europaparlamentets och rådets förordning (EG) nr 1907/2006 av den 18 december 2006:  
Denna produktserie innehåller komponenter med följande ämnen i en koncentration på mer än 0,1 viktprocent (w/w):

- Bly, titan, zirkoniumoxid