

SHARKY 775

COMPACT ENERGY METER | ULTRASONIC

DIEHL
Metering



TILLÄMPNING

Sharky 775 är en mätare som lämpar sig för energimätning i både värme och kylanläggningar, mätaren är godkänd för debitering.

EGENSKAPER

- ▶ Flödesmätaren (BR 473) är godkänd för dynamiskt omfång på upp till 1:250 (qi:qp) i klass 2 (beroende på mätarstorlek), standard 1:100
- ▶ Minskad intern energiförbrukning --> längre batterilivslängd
- ▶ MID godkänd i klass 2 och 3 samt PTB K 7.2 (kylmätare)
- ▶ Mycket långtidsstabil, verifierat i oberoende AGFW test
- ▶ Okänslig mot försmutsning
- ▶ Batteri eller fast spänningsmatning
- ▶ Kan fås med integrerad radio, Open Metering Standard (434 eller 868 MHz) Generation 3 Profil A eller Generation 4 Profil B
- ▶ AMR samt tilläggsmoduler (Plug & Play)
- ▶ Brett lagringsregister/logg för avläsning
- ▶ 3 kommunikationsinterface (ex. M-Bus + M-Bus + Radio)
- ▶ Kraftigt förbättrad radioprestanda
- ▶ Läckage övervakning

SHARKY 775

COMPACT ENERGY METER | ULTRASONIC

GENERELLT

		SHARKY
Applikation		Värme - kyla – värme/med kyltariffer (kyltariff på -dT & tflöde <20 °C)
Godkännande		MID (DE-10-MI004-PTB013) och PTB K7.2 för kyla (DE-16-M-PTB-0001)
Omgivande miljöklass		Klass C
Omgivning klass		Klass E2 + M2
Omgivning drifttemperatur	°C	+5 ... +55 (<35 °C har en positiv lifstids effekt)
Omgivning förvaringstemperatur	°C	-25 ... +60 (>35 °C max. 4 veckor)
Kommunikation		3 kommunikationsgränssnitt (e. x. M-Bus + M-Bus + Int. Radio; 2 primär adresser, 1 sekundär adress)
Integrerad Radio		Option
Frekvens		868 el 434 MHz
Radioprotokoll		Open Metering Standard (OMS), Generation 3 Profile A eller Generation 4 Profile B
Sändningsuppdatering		Online - Ingen tidsfördröjning mellan värde mätning och dataöverföring
Datasändning		Enkelriktad
Sändningsintervall		Med A-cell: 180 sek (upp till 10.5 års lifstid); med D-cell: ~12 sek (upp till 16 års lifstid); med huvudspänning: ~12 sek; beroende på längd & telegram (mät cykel)
Testmöjligheter		Via display, optiskt läshuvud, testutgångar eller via NOWA mjukvara.

REACH

Information i enlighet med artikel 33.1 i Europaparlamentets och rådets förordning (EG) nr 1907/2006 av den 18 december 2006: Denna produktserie innehåller varor med följande ämnen i en koncentration på mer än 0,1 viktprocent:

- Bly

INTEGRERINGSVERK

		SHARKY
Skyddsklassning		IP 54
Batterimatning		3.6 VDC A-cell upp till 10.5 års livslängd (beroende på konfig); 3.6 VDC D-cell upp till 16 års livslängd
Spänningsmatning		24 VAC (50 - 60 Hz); 230 VAC (50 - 60 Hz)
Temperaturgivare typ		Pt 100 el Pt 500 med 2-trådad ledare; Ø 5.2 / 6 mm el direkt givare
Kabellängd på temperaturgivare		Pt 100: 1.9 m; Pt 500: 1.9 / 2.9 / 4.9 / 9.9 m
Absolut temperaturområde för I-verk	Θ °C	1 ... 180
Mätcykel - flöde		Med huvudspänning: 1/8 s; med A-cell batteri: 1 s; med D-cell batteri: 1 s
Mätcykel - temp givare	T s	Med huvudspänning: 2 s; med A-cell batteri: 16 s; med D-cell batteri: 4 s
Startvärde för temperaturrediff	ΔΘ K	0.125
Min. temperatur differens	ΔΘ _{min} K	3
Max. temperatur differens	ΔΘ _{max} K	175
Kommunikation standard		Optical ZVEI interface 300 ... 2400 Baud (auto Baud detected)
Kommunikation tillval		2 modulplatser för M-Bus, L-Bus, LON-works, LoRa, MOD-bus, RS232, RS485, pulsutgång, pulsingång, kombinerad puls- / utgång eller analog utgång
Registrerad data avläsningsbart		Periodical log ¹ ; 3 history logs; event memory (Flash/E ² Prom - non-volatile)

¹Programmerbart lagringsintervall (timme, dygn, månad, ...)

SHARKY 775

COMPACT ENERGY METER | ULTRASONIC

FLÖDESMÄTARE

SHARKY	
Montage av flödesmätare	Vilken position som helst, inga raksträckor före, framlopps installation / returlopps installation / programmeras i fält
IP klass flödesmätare	Värme: IP 54 Värme med kyl tariff / Kyla: acc. IP 68
Material: Mätrör	Mässing el gjutjärn (bara q_p 15 upp till q_p 100 m^3/h)
Temperaturområde värme	°C 5 ... 105 / 130 / 150 (beror på mätarstorlek och material)
Temperaturområde kyla	°C 5 ... 50
Temperaturområde värme/kyla	°C 5 ... 105

DISPLAY

SHARKY	
Display	LCD, 8-siffror
Enheter	MWh - kWh - GJ - Gcal - MBtu - gal - GPM - °C - °F - m^3 - m^3/h
Totala värden	99,999,999 - 9,999,999.9 - 999,999.99 - 99,999.999
Storheter	Energi - Effekt - Volym - Flöde - Temperatur m.m

GRÄNSSNITT-ÖVERSIKT

SHARKY	
Optisk	ZVEI interface, för kommunikation och test, M-Bus protokoll
M-Bus	Konfigurerbart telegram, enligt EN13757-3, två kablar utan polaritet, auto baud funktion (300 och 2400 baud), en M-Bus
Wireless M-Bus	Open Metering Standard (OMS), Generation 3 Profile A eller Generation 4 Profile B; frekvens 868 eller 434 MHz
L-Bus	Adapter till extern radiomodul, konfigurerbart protokoll, enligt EN13757-3, dataläsning och parametrisering sker via två kablar (polaritet)
Modbus RTU	Polaritetsoberoende, Spänning 12 - 24 V AC/DC, <150 mW; protokoll - Modbus RTU, Channel - EIA-485 (galvanisk isolerad), Baud rate 1200 ... 115200. Standardkommunikation: 9600 bps Baud rate, 8N1 data format, Modbus Slave ID - 1
LonWorks	Polaritetsoberoende; spänning 12 - 24 V AC/DC, <150 mW; Kanal- TP/FT-10, Baud rate - 78 kbits per sekund, Data format - Differential Manchester Coding
LoRa	Fem (5) olika program kan väljas via OTC APP Elvaco (Android Play, AppStore). Upp till 11 års batterilivslängd med eget batteri och ECO Mode. Sändningsintervall varierar med anslutningskvalitén.
RS232	Seriellt interface för kommunikation mot externa funktioner, datakabel RS 232 krävs, M- Bus protokoll, 300 och 2400 baud
RS485	Seriellt interface för kommunikation mot externa funktioner, kräver matning 12 V \pm 5 V, M-Bus protokoll, 2400 baud
Puls ut	Modul med 2 Open Collector pulsutgångar (potential-fri), utgång 1: 4 Hz (puls med 125 ms), puls eller statiska förhållanden (eg: fel), utgång 2: 100 Hz (pulslängd \geq 5 ms), konfig via IZAR@Mobile2 mjukvara.
Puls in	Modul med 2 pulsingångar, max. 20 Hz, ställbart via IZAR@SET software.
Kombinerad puls in-/ut	Modul med 2 pulsingångar and 1 pulsutgång, ställbart via IZAR@SET software, modulen krävs för läckageövervakning
Analoga utgångar	Modul för 4 ... 20 mA med 2 programmerbara passiva utgångar

SHARKY 775

COMPACT ENERGY METER | ULTRASONIC

TEKNISK DATA FLÖDESMÄTARE

Nominellt flöde	q_p	m ³ /h	0.6	0.6	0.6	1.5	1.5	1.5	2.5
Anslutning	DN	mm	15	20	20	15	20	20	20
Bygglängd	L	mm	110	130	190	110	130	190	130
Startflöde		l/h	1	1	1	2.5	2.5	2.5	4
Minflöde (DR 1:250)	q_i	l/h	-	-	-	6	6	6	10
Minflöde (DR 1:100)	q_i	l/h	6	6	6	15	15	15	25
Maxflöde	q_s	m ³ /h	1.2	1.2	1.2	3	3	3	5
Absolut maxflöde		m ³ /h	2.5	2.5	2.5	4.6	4.6	4.6	6.7
Tryckklass	PN	bar	16/25	16/25	16/25	16/25	16/25	16/25	16/25
Tryckfall vid q_p	Δp	mbar	95	85	85	120	75	75	100
Temp. område värme - mässingsdel		°C	5 ... 130	5 ... 130	5 ... 130	5 ... 130	5 ... 130	5 ... 130	5 ... 130
Temp. område värme - sfäroid gjutjärn kropp		°C	-	-	-	-	-	-	-
kv värde (q_p^2 (m ³ /h) = kv ² x Δp (bar))			1.95	2.06	2.06	4.33	5.48	5.48	7.91

Nominellt flöde	q_p	m ³ /h	2.5	3.5	3.5	3.5	3.5	6
Anslutning	DN	mm	20	25	25	32	32	25
Bygglängd	L	mm	190	150	260	150	260	135
Startflöde		l/h	4	10	10	10	10	10
Minflöde (DR 1:250)	q_i	l/h	10	-	-	-	-	24
Minflöde (DR 1:100)	q_i	l/h	25	35	35	35	35	60
Maxflöde	q_s	m ³ /h	5	7	7	7	7	12
Absolut maxflöde		m ³ /h	6.7	18.4	18.4	18.4	18.4	18.4
Tryckklass	PN	bar	16/25	16/25	16/25	16/25	16/25	16/25
Tryckfall vid q_p	Δp	mbar	100	44	44	44	44	128
Temp. område värme - mässingsdel		°C	5 ... 130	5 ... 150	5 ... 150	5 ... 150	5 ... 150	5 ... 150
Temp. område värme - sfäroid gjutjärn kropp		°C	-	-	-	-	-	-
kv värde (q_p^2 (m ³ /h) = kv ² x Δp (bar))			7.91	16.69	16.69	16.69	16.69	16.77

Nominellt flöde	q_p	m ³ /h	6	6	6	6	6	10
Anslutning	DN	mm	25	25	32	32	40	40
Bygglängd	L	mm	150	260	150	260	150	200
Startflöde		l/h	10	10	10	10	10	20
Minflöde (DR 1:250)	q_i	l/h	24	24	24	24	-	40 ¹
Minflöde (DR 1:100)	q_i	l/h	60	60	60	60	60	100
Maxflöde	q_s	m ³ /h	12	12	12	12	12	20
Absolut maxflöde		m ³ /h	18.4	18.4	18.4	18.4	18.4	24
Tryckklass	PN	bar	16/25	16/25	16/25	16/25	16/25	16/25
Tryckfall vid q_p	Δp	mbar	128	128	128	128	190	140
Temp. område värme - mässingsdel		°C	5 ... 150	5 ... 150	5 ... 150	5 ... 150	5 ... 150	5 ... 150
Temp. område värme - sfäroid gjutjärn kropp		°C	-	-	-	-	-	-
kv värde (q_p^2 (m ³ /h) = kv ² x Δp (bar))			16.77	16.77	16.77	16.77	13.76	26.73

SHARKY 775

COMPACT ENERGY METER | ULTRASONIC

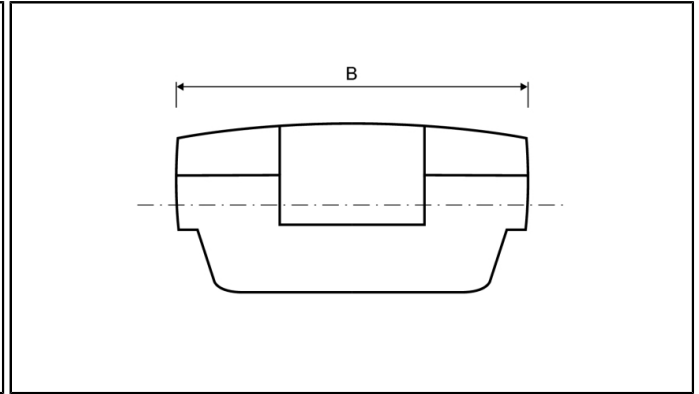
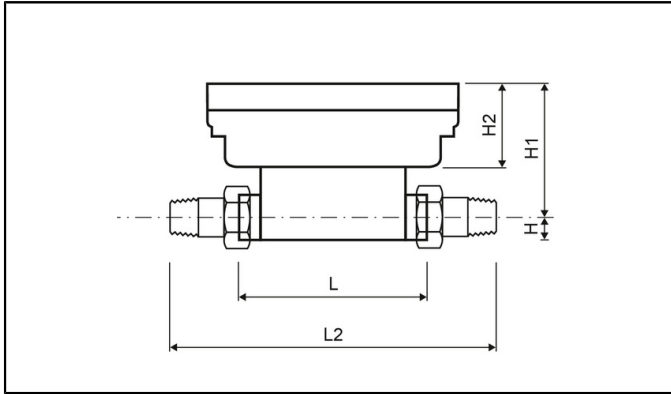
Nominellt flöde	q_p	m ³ /h	10	15	25	40	60	100
Anslutning	DN	mm	40	50	65	80	100	100
Bygglängd	L	mm	300	270	300	300	360	360
Startflöde		l/h	20	40	50	80	120	120
Minflöde (DR 1:250)	q_i	l/h	40 ¹	60 ¹	100 ¹	160	240 ¹	240 ¹
Minflöde (DR 1:100)	q_i	l/h	100	150	250	400	600	1000
Maxflöde	q_s	m ³ /h	20	30	50	80	120	120
Absolut maxflöde		m ³ /h	24	36	60	90	132	132
Tryckklass	PN	bar	16/25	16/25	16/25	16/25	16/25	16/25
Tryckfall vid q_p	Δp	mbar	140	140	75	80	75	210
Temp. område värme - mässingsdel		°C	5 ... 150	5 ... 150	5 ... 150	5 ... 150	5 ... 150	5 ... 150
Temp. område värme - sfäroid gjutjärn kropp		°C	-	5 ... 105	5 ... 105	5 ... 105	5 ... 105	5 ... 105
kv värde (q_p^2 (m ³ /h) = kv ² x Δp (bar))			26.73	40.09	91.29	141.42	219.09	218.22

¹ Endast för horisontal installation

SHARKY 775

COMPACT ENERGY METER | ULTRASONIC

DIMENSIONER GÄNGAD VERSION



Nominellt flöde	q _p	m ³ /h	0.6	0.6	0.6	1.5	1.5	1.5	2.5
Anslutning	DN	mm	15	20	20	15	20	20	20
Bygglängd	L	mm	110	130	190	110	130	190	130
Total längd med kopplingar	L2	mm	190	230	290	190	230	290	230
Integreringsverkets längd	L1	mm	150	150	150	150	150	150	150
Höjd	H	mm	14.5	18	18	14.5	18	18	18
Höjd	H1	mm	82	84	84	82	84	84	84
Integreringsverkets höjd	H2	mm	54	54	54	54	54	54	54
Integreringsverkets bredd	B	mm	100	100	100	100	100	100	100
Gängad anslutning, mätare	Inch		G ³ / ₄ B	G1B	G1B	G ³ / ₄ B	G1B	G1B	G1B
Gängad anslutning, koppling	Inch		R ¹ / ₂	R ³ / ₄	R ³ / ₄	R ¹ / ₂	R ³ / ₄	R ³ / ₄	R ³ / ₄
Vikt ¹	kg		0.76	0.85	0.96	0.76	0.85	0.96	0.85

Nominellt flöde	q _p	m ³ /h	2.5	3.5	3.5	3.5	3.5	6
Anslutning	DN	mm	20	25	25	32	32	25
Bygglängd	L	mm	190	150	260	150	260	135
Total längd med kopplingar	L2	mm	290	270	380	270	380	255
Integreringsverkets längd	L1	mm	150	150	150	150	150	150
Höjd	H	mm	18	23	23	23	23	23
Höjd	H1	mm	84	88.5	88.5	88.5	88.5	88.5
Integreringsverkets höjd	H2	mm	54	54	54	54	54	54
Integreringsverkets bredd	B	mm	100	100	100	100	100	100
Gängad anslutning, mätare	Inch		G1B	G1 ¹ / ₄ B	G1 ¹ / ₄ B	G1 ¹ / ₂ B	G1 ¹ / ₂ B	G1 ¹ / ₄ B
Gängad anslutning, koppling	Inch		R ³ / ₄	R1	R1	R1 ¹ / ₄	R1 ¹ / ₄	R1
Vikt ¹	kg		0.96	1.08	1.5	1.23	1.5	1.03

Nominellt flöde	q _p	m ³ /h	6	6	6	6	6	10
Anslutning	DN	mm	25	25	32	32	40	40
Bygglängd	L	mm	150	260	150	260	150	200
Total längd med kopplingar	L2	mm	270	380	270	380	-	340
Integreringsverkets längd	L1	mm	150	150	150	150	150	150
Höjd	H	mm	23	23	23	23	23	33
Höjd	H1	mm	88.5	88.5	88.5	88.5	88.5	94
Integreringsverkets höjd	H2	mm	54	54	54	54	54	54
Integreringsverkets bredd	B	mm	100	100	100	100	100	100
Gängad anslutning, mätare	Inch		G1 ¹ / ₄ B	G1 ¹ / ₄ B	G1 ¹ / ₂ B	G1 ¹ / ₂ B	G2B	G2B
Gängad anslutning, koppling	Inch		R1	R1	R1 ¹ / ₄	R1 ¹ / ₄	R1 ¹ / ₂	R1 ¹ / ₂
Vikt ¹	kg		1.08	1.5	1.23	1.5	1.52	2.9

SHARKY 775

COMPACT ENERGY METER | ULTRASONIC

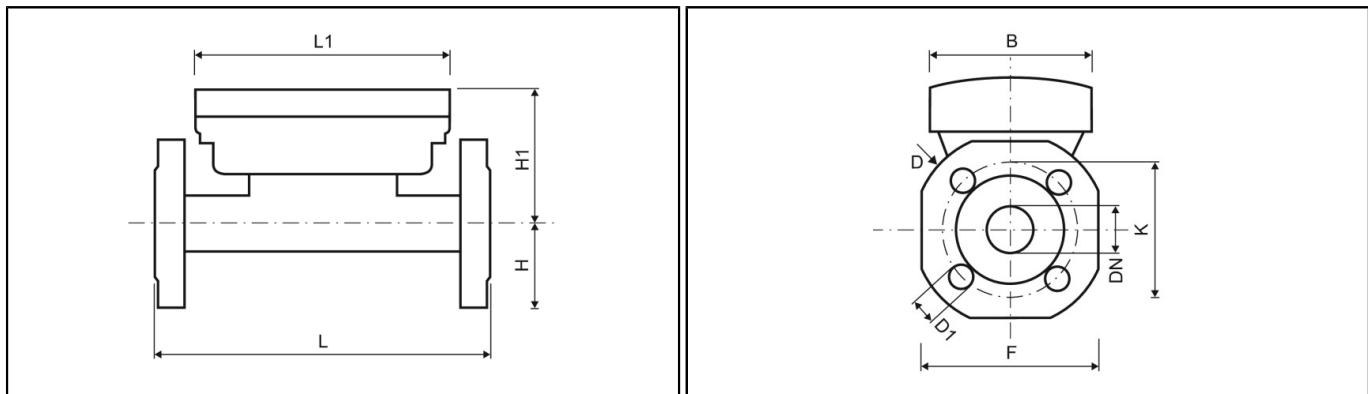
Nominellt flöde	q _p	m ³ /h	10	15	25	40	60	100
Anslutning	DN	mm	40	50	65	80	100	100
Bygglängd	L	mm	300	270	300	300	360	360
Total längd med kopplingar	L2	mm	440	-	-	-	-	-
Integreringsverkets längd	L1	mm	150	-	-	-	-	-
Höjd	H	mm	33	-	-	-	-	-
Höjd	H1	mm	94	-	-	-	-	-
Integreringsverkets höjd	H2	mm	54	-	-	-	-	-
Integreringsverkets bredd	B	mm	100	-	-	-	-	-
Gängad anslutning, mätare		Inch	G2B	-	-	-	-	-
Gängad anslutning, koppling		Inch	R1½	-	-	-	-	-
Vikt ¹		kg	3.1	-	-	-	-	-

¹ Mätare med A-cell batteri, utan moduler, 1.4 m kabellängd, 1.9 m kabellängd på temperaturgivare Ø 5.2 mm

SHARKY 775

COMPACT ENERGY METER | ULTRASONIC

DIMENSIONER FLÄNSAD VERSION



Nominellt flöde	q _p	m ³ /h	0.6	0.6	0.6	1.5	1.5	1.5	2.5
Anslutning	DN	mm	15	20	20	15	20	20	20
Bygglängd	L	mm	110	130	190	110	130	190	130
Integreringsverkets längd	L1	mm	-	-	150	-	-	150	-
Höjd	H	mm	-	-	47.5	-	-	47.5	-
Höjd	H1	mm	-	-	84	-	-	84	-
Integreringsverkets höjd	H2	mm	-	-	54	-	-	54	-
Integreringsverkets bredd	B	mm	-	-	100	-	-	100	-
Flänsdimension	F	mm	-	-	95	-	-	95	-
Flänsdimension	D	mm	-	-	105	-	-	105	-
Håldelning diameter	K	mm	-	-	75	-	-	75	-
Bulthål diameter	D1	mm	-	-	14	-	-	14	-
Antal bulthål		pcs	-	-	4	-	-	4	-
Vikt mätrör mässing ²		kg	-	-	2.75	-	-	2.75	-
Vikt mätrör, segjärngjutgods ²		kg	-	-	-	-	-	-	-

Nominellt flöde	q _p	m ³ /h	2.5	3.5	3.5	3.5	3.5	6
Anslutning	DN	mm	20	25	25	32	32	25
Bygglängd	L	mm	190	150	260	150	260	135
Integreringsverkets längd	L1	mm	150	-	150	-	150	-
Höjd	H	mm	47.5	-	50	-	62.5	-
Höjd	H1	mm	84	-	88.5	-	88.5	-
Integreringsverkets höjd	H2	mm	54	-	54	-	54	-
Integreringsverkets bredd	B	mm	100	-	100	-	100	-
Flänsdimension	F	mm	95	-	100	-	125	-
Flänsdimension	D	mm	105	-	114	-	139	-
Håldelning diameter	K	mm	75	-	85	-	100	-
Bulthål diameter	D1	mm	14	-	14	-	18	-
Antal bulthål		pcs	4	-	4	-	4	-
Vikt mätrör mässing ²		kg	2.75	-	3.5	-	4.8	-
Vikt mätrör, segjärngjutgods ²		kg	-	-	-	-	-	-

SHARKY 775

COMPACT ENERGY METER | ULTRASONIC

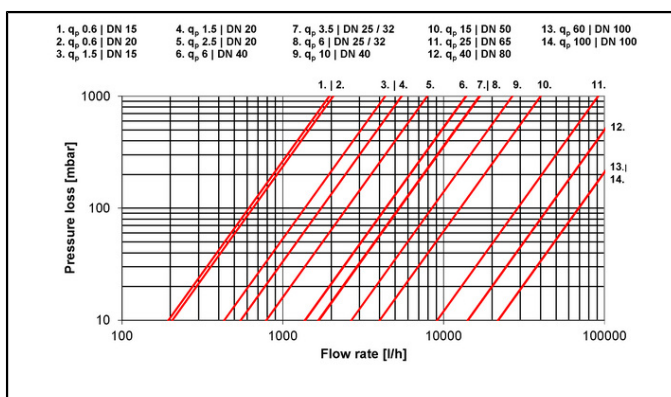
Nominellt flöde	q _p	m ³ /h	6	6	6	6	6	10
Anslutning	DN	mm	25	25	32	32	40	40
Bygglängd	L	mm	150	260	150	260	150	200
Integreringsverkets längd	L1	mm	-	150	-	150	-	-
Höjd	H	mm	-	50	-	62.5	-	-
Höjd	H1	mm	-	88.5	-	88.5	-	-
Integreringsverkets höjd	H2	mm	-	54	-	54	-	-
Integreringsverkets bredd	B	mm	-	100	-	100	-	-
Flänsdimension	F	mm	-	100	-	125	-	-
Flänsdimension	D	mm	-	114	-	139	-	-
Håldelning diameter	K	mm	-	85	-	100	-	-
Bulthål diameter	D1	mm	-	14	-	18	-	-
Antal bulthål		pcs	-	4	-	4	-	-
Vikt mätrör mässing ²		kg	-	3.5	-	4.8	-	-
Vikt mätrör, segjärngjutgods ²		kg	-	-	-	-	-	-

Nominellt flöde	q _p	m ³ /h	10	15	25	40	60	100
Anslutning	DN	mm	40	50	65	80	100	100
Bygglängd	L	mm	300	270	300	300	360	360
Integreringsverkets längd	L1	mm	150	150	150	150	150	150
Höjd	H	mm	69	73.5	85	92.5	108	108
Höjd	H1	mm	94	99	106.5	114	119	119
Integreringsverkets höjd	H2	mm	54	54	54	54	54	54
Integreringsverkets bredd	B	mm	100	100	100	100	100	100
Flänsdimension	F	mm	138	147	170	185	216	216
Flänsdimension	D	mm	148	163	184	200	235	235
Håldelning diameter	K	mm	110	125	145	160	180 ¹ /190	180 ¹ /190
Bulthål diameter	D1	mm	18	18	18	19	19 ¹ /22	19 ¹ /22
Antal bulthål		pcs	4	4	8	8	8	8
Vikt mätrör mässing ²		kg	6.4	7.0	8.9	10.9	16.4	16.4
Vikt mätrör, segjärngjutgods ²		kg	-	5.9	7.7	9.6	15.2	15.2

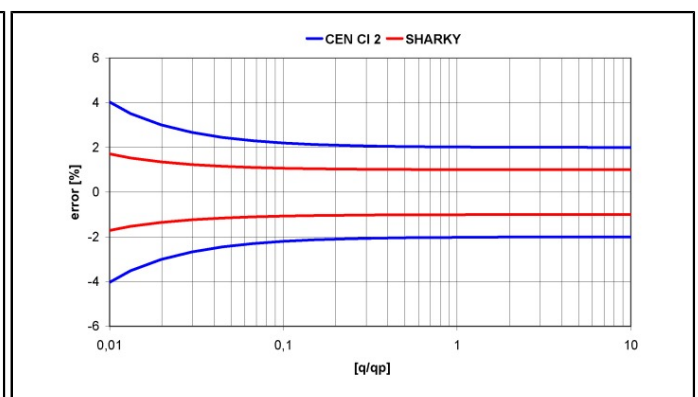
¹ Värdet för PN 16 mätrör

² Mätare med A-cell batteri, utan moduler, 1.4 m kabellängd, 1.9 m kabellängd på temperaturgivare Ø 5.2 mm

TRYCKFALLS KURVA/ TYPISK AVVIKELSE



Tryckfall



Typisk avvikelse