

SHARKY 774

COMPACT ENERGY METER | ULTRASONIC

DIEHL
Metering



TILLÄMPNING

Den kompakta ultraljudsenergimätaren kan användas för att mäta energiförbrukningen vid uppvärmning för fakturering.

FUNKTIONER

Godkännande för ultraljudsmätare med dynamiskt område 1:100 (qi:qp) i klass 2
Förbättrad strömförbrukning, längre batteritid
Hög långtidsstabilitet, testad och verifierad vid oberoende AGFW-test.
Okänslig mot smuts
Omfattande läsbart dataminne
M-Bus-kommunikation eller 434 MHz-integrerad radio.

SHARKY 774

COMPACT ENERGY METER | ULTRASONIC

GENERELLT

| SHARKY 774 | |
|--------------------------------|---|
| Tillämpning | Värme |
| Godkännande | CMC / CPA klass 2 |
| Monteringsläge flödesmätare | Oberoende placering |
| Skyddsklass | IP 65 |
| Matning | Batteri 3.6 VDC, upp till 12 års batterilivslängd |
| Temperaturgivare typ | Pt 500 med 2-ledare |
| Temperaturområde medium | °C 5 ... 105 |
| Kabellängd på temperaturgivare | m 1.5 / 3 / 5 / 10 |
| Volymmätning cykel | s 2 |
| Testmöjligheter | via display, optiska test pulser, kommunikations test |

INTEGRERINGSVERK BAS FUNKTIONER

| SHARKY 774 | |
|------------------------------|---|
| Miljöklass | Klass C |
| Temperaturområde - omgivning | °C 5 ... 55 |
| Temperaturområde - lagring | °C -25 ... +60 (>35°, max. 4 veckor) |
| M-Bus interface | Enligt EN13757-3, GB/T26831, kabellängd 1.5 m |
| Radio interface | Option, 434 MHz |
| Optiskt interface | ZVEI standard |
| Avläsningsbar datalagring | Historisk log; händelselagring |

DISPLAY

| SHARKY 774 | |
|----------------------|--|
| Indikation - display | LCD, 8 siffror |
| Enheter | kWh (MWh, GJ) |
| Displayupplösning | 99,999,999 (9,999,999.9 - 999,999.99 - 99,999.999) |
| Värden - display | Energi - Effekt - Volym - Flöde - Temperatur m.m |

INTERFACE

| SHARKY 774 | |
|------------|---|
| M-Bus | Enligt EN 13757-3, GB/T 26831 för avläsning och programmering, auto baud detect (300 och 2400 baud) |
| Radio | Open Meter Standard (OMS), enligt EN13757-4, GB/T 26831 |

TEMPERATURINGÅNG

| SHARKY 774 | | | |
|-----------------------------------|-----------------------|----|-----------|
| Mätcykel | T | s | 16 |
| Startvärde temperaturdifferens | $\Delta\theta$ | K | 0.125 |
| Min. temperaturdifferens | $\Delta\theta_{\min}$ | K | 3 |
| Max. temperaturdifferens | $\Delta\theta_{\max}$ | K | 102 |
| Temperaturområde integreringsverk | θ | °C | 1 ... 130 |

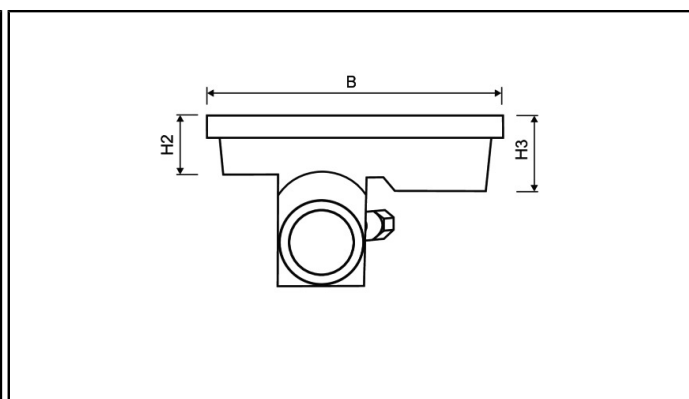
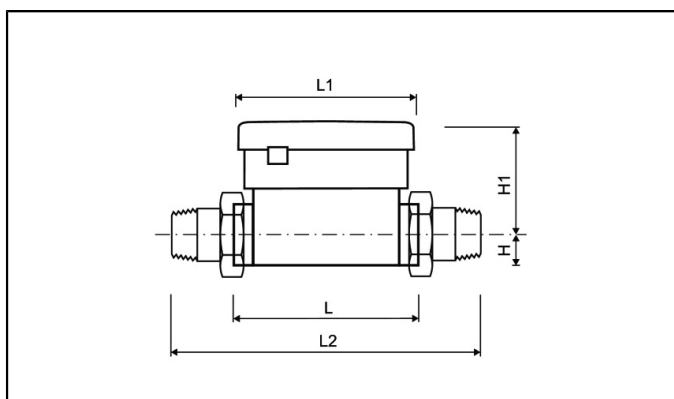
SHARKY 774

COMPACT ENERGY METER | ULTRASONIC

TEKNISK DATA FLÖDESMÄTARE

| Nominellt flöde | q_p | m^3/h | 1.5 | 2.5 | 3.5 | 3.5 | 6 | 6 | 10 |
|------------------------|------------|-------------|---------|-----------|-----------|-----------|-----------|-----------|-----------|
| Nominell diameter | DN | mm | 15 | 25 | 25 | 32 | 25 | 32 | 40 |
| Total längd | L | mm | 110 | 130 | 260 | 260 | 260 | 260 | 300 |
| Startflöde | | l/h | 2.5 | 4 | 7 | 7 | 7 | 7 | 20 |
| Min flöde | q_i | l/h | 15 | 25 | 35 | 35 | 60 | 60 | 100 |
| Max flöde | q_s | m^3/h | 3 | 5 | 7 | 7 | 12 | 12 | 20 |
| Överflöde | | m^3/h | 4.6 | 6.7 | 18.4 | 18.4 | 18.4 | 18.4 | 24 |
| Driftryck | PN | bar | 16 | 16 | 16 | 16 | 16 | 16 | 16 |
| Tryckfall vid q_p | Δp | mbar | 75 | 100 | 44 | 44 | 128 | 128 | 95 |
| Temperaturområde värme | | $^{\circ}C$ | 5...105 | 5 ... 105 | 5 ... 105 | 5 ... 105 | 5 ... 105 | 5 ... 105 | 5 ... 105 |

DIMENSIONER GÄNGAD VERSION



| Nominellt flöde | q_p | m^3/h | 1.5 | 2.5 | 3.5 | 3.5 | 6 | 6 | 10 |
|--------------------------------|-------|---------|-------|-------|-------|-------|-------|-------|------|
| Nominell diameter | DN | mm | 15 | 25 | 25 | 32 | 25 | 32 | 40 |
| Total längd | L | mm | 110 | 130 | 260 | 260 | 260 | 260 | 300 |
| Totallängd med koppling | L2 | mm | 190 | 250 | 380 | 380 | 380 | 380 | 440 |
| Integreringsverk - längd | L1 | mm | 90 | 90 | 90 | 90 | 90 | 90 | 90 |
| Höjd | H | mm | 14.5 | 23 | 23 | 23 | 23 | 23 | 33 |
| Höjd | H1 | mm | 55 | 58 | 62.5 | 62.5 | 62.5 | 62.5 | 68 |
| Integreringsverk - höjd | H2 | mm | 27 | 27 | 27 | 27 | 27 | 27 | 27 |
| Integreringsverk - höjd | H3 | mm | 40 | 40 | 40 | 40 | 40 | 40 | 40 |
| Integreringsverk - bredd | B | mm | 135 | 135 | 135 | 135 | 135 | 135 | 135 |
| Gängad anslutning mätare | Inch | | G3/4B | G5/4B | G5/4B | G3/2B | G5/4B | G3/2B | G2B |
| Gängad anslutning koppling/rör | Inch | | R1/2 | R1 | R1 | R5/4 | R1 | R5/4 | R3/2 |
| Vikt | kg | | 0.70 | 0.88 | 1.53 | 1.53 | 1.53 | 1.53 | 3.13 |

TRYCKFALLSGRAF/FELGRÄNSGRAF

