

## SYR 6628 BA Plus

### Påfyllningssats för vatten med eller utan köldmedia

SYR 6628 BA Plus är en kompakt påfyllningssats med inbyggd återsugningsskydd typ BA (vätskekategori 4), reduceringsventil, avstängningsventiler, manometer och med eller utan vattenmätare.

Påfyllningssats 6628 är en godkänd enhet att permanent installeras som påfyllning av vätskeburna system med vatten och köldmedia. Återsugningsskyddet typ BA förhindrar att återströmning av kontaminerad vätska kan strömma tillbaka till färskvattennätet enligt SS-EN 1717 och den inbyggda manometern visar utgående tryck för enkel justering av reduceringsventil. Reduceringsventilen justeras med ett vred och fyller därefter automatisk på till inställt tryck. Påfyllningssatsen finns med vattenmätare och rekommenderas för enkel kontroll av hur mycket vatten som fylls på.

Påfyllningssatsen ska i normalfall lämnas stängd då ingen begränsning finns på hur mycket vatten som kan fyllas på. För Automatisk påfyllning med brytande funktion och larm se Påfyllningsstation 6630.



Arbetstemperatur:

Ingång: Max 30°C

Utgång: Max 65°C

Media:

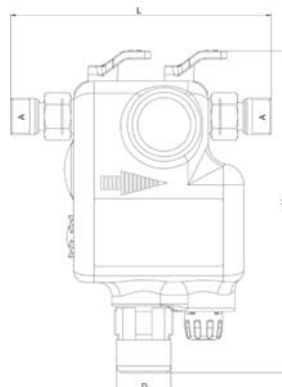
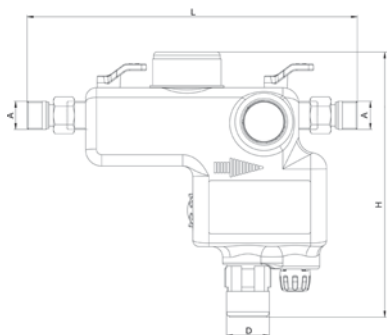
Färskvatten

Ingångstryck:

Max 10 bar

Utgångstryck:

1,0 - 5,0 bar (fabriksinställning 1,5 bar)



| Typ         | RSK nr    | Anslutning | Avloppsträtt | Flöde                 | $\Delta P$ | Höjd (mm) | Längd (mm) |
|-------------|-----------|------------|--------------|-----------------------|------------|-----------|------------|
| SYR 6628 BA | 502 11 30 | R20        | 40mm         | 0,9 m <sup>3</sup> /h | 1,5 bar    | 237       | 192        |

### Med vattenmätare

| Typ        | RSK nr    | Anslutning | Avloppsträtt | Flöde                 | $\Delta P$ | Höjd (mm) | Längd (mm) |
|------------|-----------|------------|--------------|-----------------------|------------|-----------|------------|
| 6628 BA vm | 502 11 31 | R20        | 40mm         | 0,9 m <sup>3</sup> /h | 1,5 bar    | 248       | 309        |