

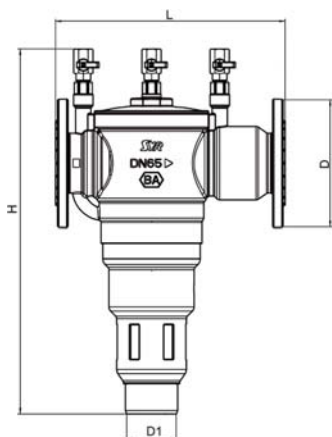
# SYR 6600 BA

## Återsugningsskydd med flänsanslutning

Återsugningsskyddet SYR 6600 BA är en godkänd backventil i enlighet med den svenska standarden SS-EN 1717 för vätska t.o.m. kategori 4, "Vätska som medför hälsorisk genom närvaro av ett eller flera giftiga eller mycket giftiga ämnen eller ett eller flera radioaktiva, mutagena eller cancerogena ämnen", till exempel glykoler och etanol.

Återsugningsskyddets uppgift är att förhindra kontaminerat vatten från att överföras till dricksvattnet på grund av återströmning. Återsugningsskyddet är uppbyggt enligt ett trekammerssystem och består av två efter varandra monterade backventiler. Mellan dessa finns en kammare med ett dräneringsutlopp som ger en säkerhetszon mellan inkommande och utgående dricksvatten. På ventilhuset sitter 3 kulventiler där differenstrycket mellan varje kammare kan testas. SYR 6600 BA används för att skydda det externa kommunala vattennätet eller internt i en fastighet.

Ett filternät finns inbyggt i ventilen men det är rekommenderat att installera ett separat filter innan ventilen, beroende på vattnets kvalitet.



Tryckklass:  
**PN 10**

Arbetstemperatur:

Max 65°C

Ingångstryck:

Min 2 bar

Montage:

Vågrätt, avloppstratten nedåt

Typ	RSK nr	Anslutning	Avloppsträtt	Flöde	$\Delta P$	Höjd (mm)	Längd (mm)	D (mm)
SYR 6600 BA	504 53 92	DN65	75mm	85,0 m <sup>3</sup> /h	1,5 bar	497	330	185
	504 54 02	DN80	75mm	110,0 m <sup>3</sup> /h	1,5 bar	514	350	200
	504 54 03	DN100	75mm	125,0 m <sup>3</sup> /h	1,5 bar	538	350	220