

SOMA-2

Ångsamlingskär

Ångsamlingskär Soma är ett samlingsrör vars främsta användningsområde är på värmepannors tillloppsledning. Kärlet fungerar som en förstoring av ledningen och har anslutningar för de vakter och ventiler som krävs för komplett säkerhetsutrustning för pannor med effekt 100-1500kW och temperatur $\leq 110^{\circ}\text{C}$.

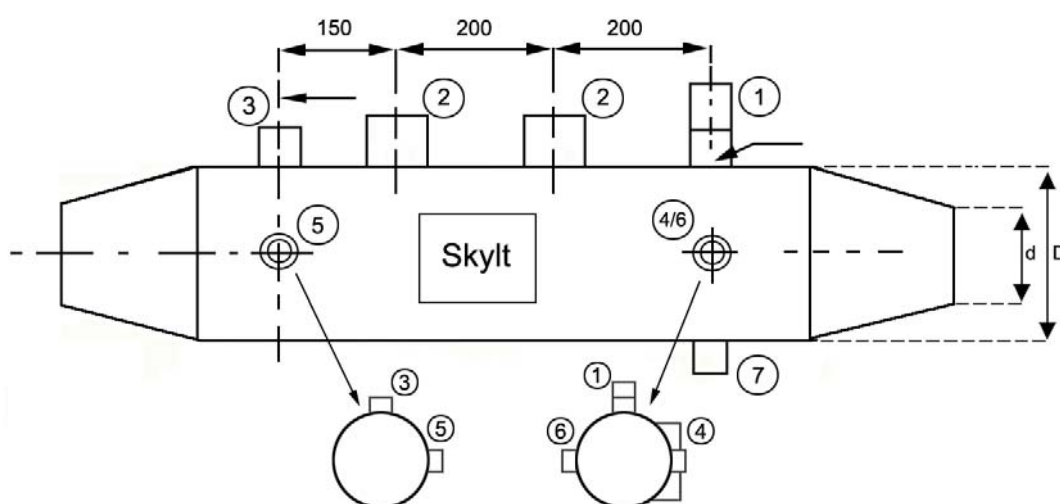


Arbetstemperatur:
Tryckklass:

Max 110°C
PN6

Typ	RSK nr	Tryckklass	Arbetstemperatur	Ø D (mm)	ø d (mm)	Längd (mm)
Ångsamlingskär SOMA 50-2	555 74 30	PN 6	110°C	168,3	60,3	1070
Ångsamlingskär SOMA 65-2	555 74 31	PN 6	110°C	168,3	76,1	1070
Ångsamlingskär SOMA 80-2	555 74 32	PN 6	110°C	168,3	88,9	1070
Ångsamlingskär SOMA 100-2	555 74 33	PN 6	110°C	168,3	114,13	1070
Ångsamlingskär SOMA 125-2	555 74 34	PN 6	110°C	219,1	139,7	1070
Ångsamlingskär SOMA 150-2	555 74 35	PN 6	110°C	219,1	168,3	1100

1. Ansl. Katastrofskydd R25 inv. gängad
2. Ansl. Säkerhetsventil R50 utv. gängad
3. Ansl. Avluftare R15 utv. gängad
4. Ansl. Pressostat R15 inv. gängad (ansl. på framsidan)
5. Ansl. Manometer R15 inv. gängad
6. Ansl. Flödesvakt R15 inv. gängad (ansl. på baksidan)
7. Ansl. Avtappning R15 inv. gängad



Principschema

Ångsamlingskär!

- | | | | |
|----|--------------------------------|-----|---------------------------------------|
| 1. | Panna | 10. | Signalmanometer |
| 2. | Tilloppsledning | 11. | Flödesvakt |
| 3. | Utblåsledning, säkerhetsventil | 12. | Returledning |
| 4. | Säkerhetsventiler | 13. | Expansionskär! |
| 5. | Ångsamlingskär! | 14. | Avstängningsventil med avtappning |
| 6. | Avluftare | 15. | Dräneringsledning för säkerhetsventil |
| 7. | Katastrofskydd | 16. | Alternativt utblås till pos. 3 |
| 8. | Avtappning | 17. | Skyddskorg till pos. 16 |
| 9. | Pressostat | | |

