

Vridande ställdon för kulventiler

- Vridmomentmotor 20 Nm
- Märkspänning AC/DC 24 V
- Styrning Öppna-stäng, 3-punkts



Tekniska data

Elektriska data	Märkspänning	AC/DC 24 V
	Märkspänningsfrekvens	50/60 Hz
	Nominellt spänningsområde	AC 19.2...28.8 V / DC 19.2...28.8 V
	Effektförbrukning i drift	2.5 W
	Effektförbrukning i viloläge	0.2 W
	Effektförbrukning för ledningsdimensionering	5.5 VA
	Anslutning försörjning / styrning	Kabel 1 m, 3 x 0.75 mm ²
	Paralleldrif	Ja (observera prestandadata)
Funktionsdata	Vridmomentmotor	20 Nm
	Manuell tvångstyrning	med tryckknapp, kan låsas
	Gångtid motor	90 s / 90°
	Motornljudeffektnivå	45 dB(A)
	Lägesindikering	Mekanisk, pluggbar
Säkerhet	Skyddsklass IEC/EN	III säkerhetsklenspänning (SELV)
	Skyddsklass UL	UL Klass 2-försörjning
	Skyddsklass IEC/EN	IP54
	Skyddsklass NEMA/UL	NEMA 2
	Kapsling	UL kapsling-typ 2
	EMC	CE i enlighet med 2014/30/EU
	Certifiering IEC/EN	IEC/EN 60730-1 och IEC/EN 60730-2-14
	Certifiering UL	cULus i enlighet med UL60730-1A, UL60730-2-14 och CAN/CSA E60730-1:02
	Certification UL note	The UL marking on the actuator depends on the production site, the device is UL-compliant in any case
	Driftsprincip	Type 1
	Nominell impulsspänning försörjning / styrning	0.8 kV
	Styrning nedsmutningsgrad	3
	Omgivningstemperatur	-30...50 °C
	Lagringstemperatur	-40...80 °C
Omgivningsfuktighet	Max. 95% r.H., icke-kondenserande	
Underhåll	underhållsfri	
Vikt	Vikt	1.9 kg

Säkerhetsanvisningar



- Den här enheten har utformats för användning i stationära uppvärmnings-, ventilations- och luftbehandlingssystem och får inte användas utanför det specificerade applikationsområdet, speciellt i flygplan eller andra luftburna transportmedel.
- Utomhusapplikation: endast möjligt att inget (sjö)vatten, snö, is, solstrålning eller aggressiva gaser stör ställdonet direkt och att det är säkerställt att omgivningsförhållandena alltid förblir inom databladets trösklar.
- Endast behöriga specialister får genomföra installationen. Alla applicerbara juridiska eller institutionella installationsföreskrifter måste följas under installation.
- Brytaren för att ändra vridriktning får endast skötas av behöriga specialister. Vridriktningen får inte särskilt kastas om i en frostskyddskrets.
- Enheten får endast öppnas på tillverkarens plats. Den innehåller inte några delar som kan bytas ut eller repareras av användaren.
- Kablar får inte tas bort från enheten.
- Enheten innehåller elektriska och elektroniska komponenter och får inte kasseras med hushållsavfall. Alla lokalt giltiga regler och krav måste observeras.

Produktfunktioner

Enkel direktmontering	Rättfram direktmontering på kulventilen med endast en centreringsskruv. Monteringsverktyget är integrerat i insticks-lägesindikatorn. Monteringsriktningen i relation till kulsventilern kan väljas i 90°-steg.
Manuell förbikoppling	Manuell förbikoppling med tryckknapp möjlig (växeln är frikopplad så länge som knappen är nedtryckt eller förblir låst).
Justerbar vridvinkel	Justerbar vridvinkel med mekaniska stopplackar.
Hög funktionell pålitlighet	Ställdonet är överbelastningsskyddat, kräver inga ändlägesbrytare och stoppar automatiskt när stopplacken har nåtts.

Tillbehör

	Beskrivning	Typ
Elektriska tillbehör	Hjälpbrytare 1 x SPDT tillägg	S1A
	Hjälpbrytare 2 x SPDT tillägg	S2A
	Återföringspotentiometer 140 Ω tillägg	P140A
	Återföringspotentiometer 200 Ω tillägg	P200A
	Återföringspotentiometer 500 Ω tillägg	P500A
	Återföringspotentiometer 1 kΩ tillägg	P1000A
	Återföringspotentiometer 2.8 kΩ tillägg	P2800A
	Återföringspotentiometer 5 kΩ tillägg	P5000A
	Återföringspotentiometer 10 kΩ tillägg	P10000A

Elektrisk installation



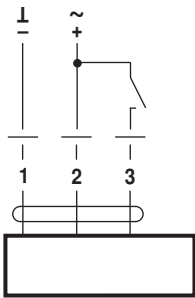
Anvisning

- Anslutning via säkerhetsisolerande transformator.
- Parallellanslutning av andra ställdon möjlig. Observera prestandadatan.
- Vridriktningsbrytare är skyddad. Fabriksinställning: vridriktning Y2.

Elektrisk installation

Kopplingscheman

AC/DC 24 V, öppna/stäng

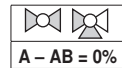
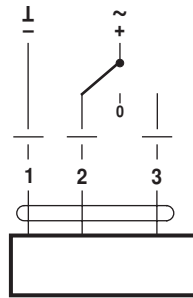


A - AB = 0%

Kabelfärger:

1 = svart
2 = röd
3 = vit

AC/DC 24 V, 3-punkts



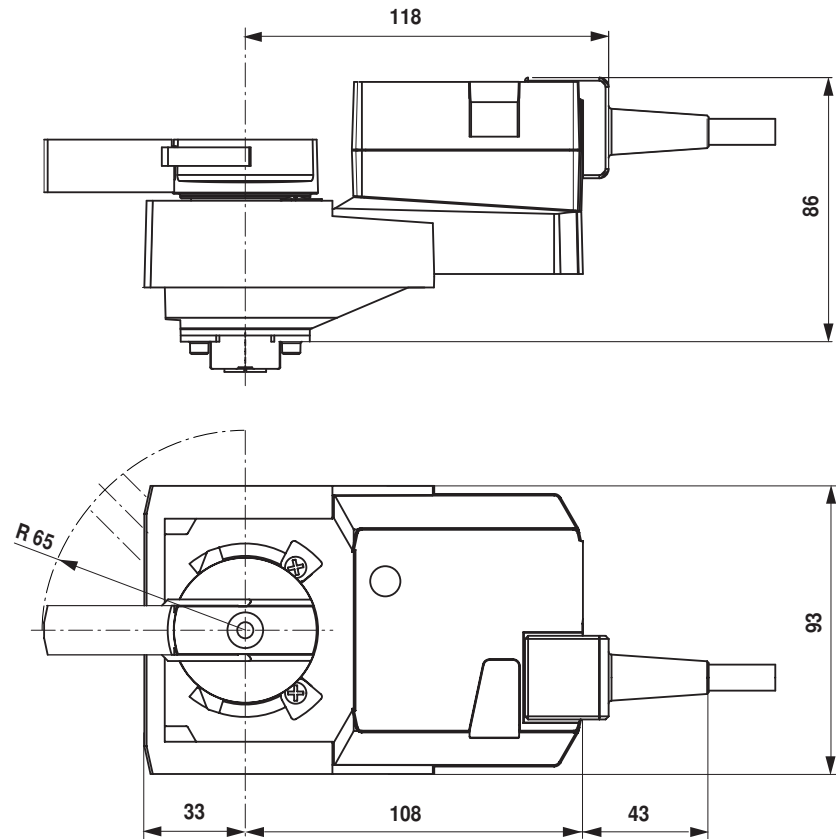
A - AB = 0%

Kabelfärger:

1 = svart
2 = röd
3 = vit

Dimensioner [mm]

Mått ritningar



Ytterligare dokumentation

- Det kompletta produktsortimentet för vattenapplikationer
- Datablad för kulventiler
- Installationsanvisningar för ställdon och/eller kulventiler
- Allmänna anteckningar för projektplanering