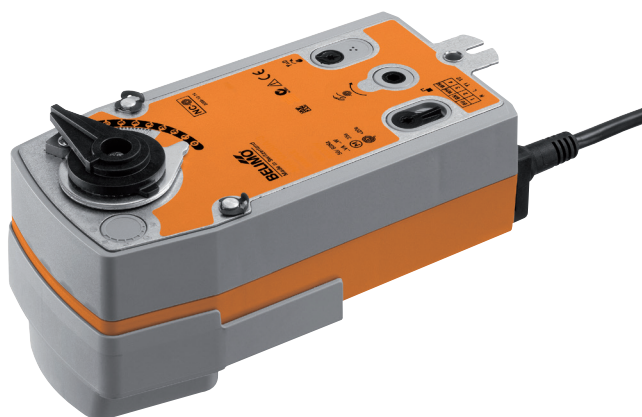


Vridande ställdon med säkerhetsfunktion för kulventiler

- Vridmomentmotor 10 Nm
- Märkspänning AC 24...240 V / DC 24...125 V
- Styrning Öppna-stäng
- Strömlös stängd (NC)



Tekniska data

Elektriska data	Märkspänning	AC 24...240 V / DC 24...125 V
	Märkspänningsfrekvens	50/60 Hz
	Nominellt spänningsområde	AC 19.2...264 V / DC 21.6...137.5 V
	Effektförbrukning i drift	6 W
	Effektförbrukning i viloläge	2.5 W
	Effektförbrukning för ledningsdimensionering	9.5 VA
	Anslutning försörjning / styrning	Kabel 1 m, 2 x 0.75 mm ²
	Paralleldrif	Ja (observera prestandadata)
Funktionsdata	Vridmomentmotor	10 Nm
	Vridmoment Nödfunktion	10 Nm
	Rörelseriktning för nödfunktion	Strömlös NC, ventil stängd (A – AB = 0%)
	Manuell tvångsstyrning	med handvev och låsbrytare
	Gångtid motor	75 s / 90°
	Gångtid felsäker	<20 s / 90°
	Motornljudeffektnivå	45 dB(A)
	Lägesindikering	Mekanisk
	Livslängd	Min. 60 000 felsäkra lägen
	Säkerhet	Skyddsklass IEC/EN
Skyddsklass UL		II förstärkt isolering
Skyddsklass IEC/EN		IP54
Skyddsklass NEMA/UL		NEMA 2
Kapsling		UL kapsling-typ 2
EMC		CE i enlighet med 2014/30/EU
Lågspänningsdirektiv		CE i enlighet med 2014/35/EU
Certifiering IEC/EN		IEC/EN 60730-1 och IEC/EN 60730-2-14
Certifiering UL		cULus i enlighet med UL60730-1A, UL60730-2-14 och CAN/CSA E60730-1:02
Certification UL note		The UL marking on the actuator depends on the production site, the device is UL-compliant in any case
Driftsprincip		Type 1.AA
Nominell impulsspänning försörjning / styrning		4 kV
Styrning nedsmutningsgrad		3
Omgivningstemperatur		-30...50°C
Lagringstemperatur		-40...80°C
Omgivningsfuktighet		Max. 95% r.H., icke-kondenserande
Underhåll		underhållsfri
Vikt	Vikt	2.1 kg

Säkerhetsanvisningar



- Den här enheten har utformats för användning i stationära uppvärmnings-, ventilations- och luftbehandlingssystem och får inte användas utanför det specificerade applikationsområdet, speciellt i flygplan eller andra luftburna transportmedel.
- Utomhusapplikation: endast möjligt att inget (sjö)vatten, snö, is, solstrålning eller aggressiva gaser stör ställdonet direkt och att det är säkerställt att omgivningsförhållandena alltid förblir inom databladets trösklar.
- Varning! Nominell matningsspänning!
- Endast behöriga specialister får genomföra installationen. Alla applicerbara juridiska eller institutionella installationsföreskrifter måste följas under installation.
- Enheten får endast öppnas på tillverkarens plats. Den innehåller inte några delar som kan bytas ut eller repareras av användaren.
- Kablar får inte tas bort från enheten.
- Enheten innehåller elektriska och elektroniska komponenter och får inte kasseras med hushållsavfall. Alla lokalt giltiga regler och krav måste observeras.

Produktfunktioner

Driftsprincip	Ställdonet är utrustat med en allmän spänningsmatningsmodul som kan använda matningsspänningar på AC 24...240 V och DC 24...125 V. Ställdonet flyttar kulventilen till driftläget samtidigt som returfjäderspänns. Kulventilen roteras tillbaka till nödläget med fjäderkraft när matningsspänningen avbryts.
Enkel direktmontering	Enkel direktmontering på kulventilen med enbart en skruv. Monteringsriktningen i relation till kulsventilern kan väljas i 90°-steg.
Manuell förbikoppling	Genom att använd handveven kan ventilen drivas manuellt och kopplas in med låsbrytaren i valfri position. Upplåsning kan göras manuellt eller automatiskt genom att anbringa driftspänningen.
Justerbar vridvinkel	Justerbar vridvinkel med mekaniska stoppklackar.
Hög funktionell pålitlighet	Ställdonet är överbelastningsskyddat, kräver inga ändlägesbrytare och stoppar automatiskt när stoppklacken har nåtts.

Elektrisk installation

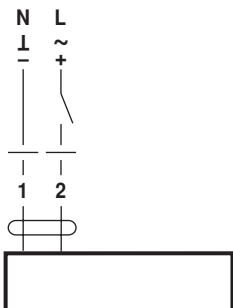


Anvisning

- Varning! Nominell matningsspänning!
- Parallellanslutning av andra ställdon möjlig. Observera prestandadatan.

Kopplingsscheman

AC 24...240 V / DC 24...125 V, öppna/stäng

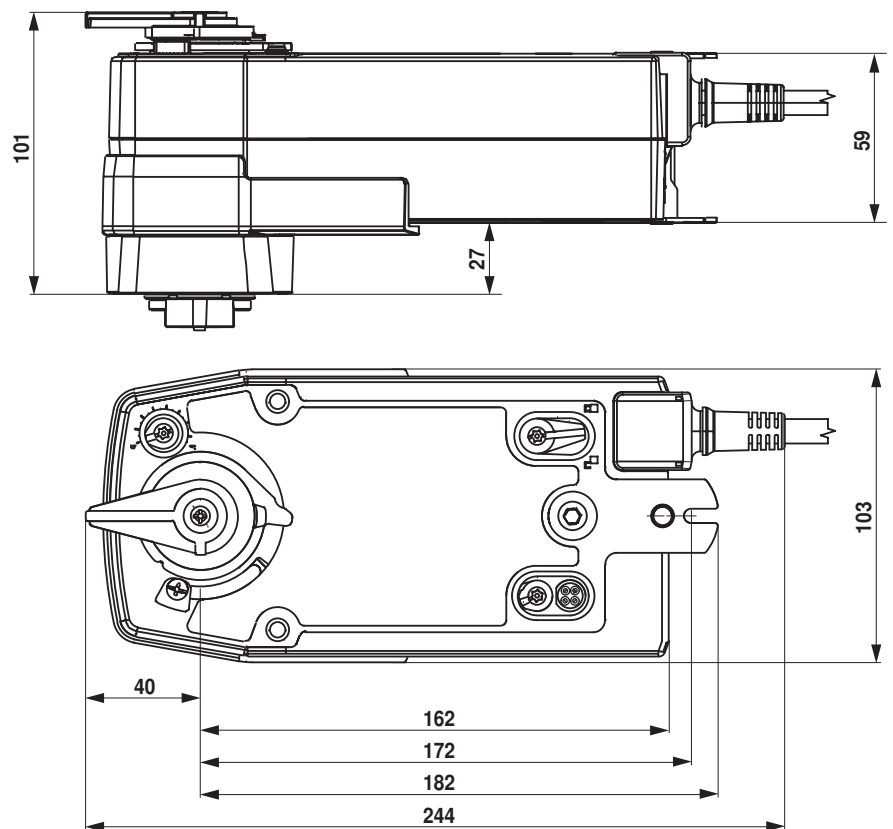


Kabelfärger:

- 1 = blå
- 2 = brun

Dimensioner [mm]

Mått ritningar



Ytterligare dokumentation

- Det kompletta produktsortimentet för vattenapplikationer
- Datablad för kulventiler
- Installationsanvisningar för ställdon och/eller kulventiler
- Allmänna anteckningar för projektplanering