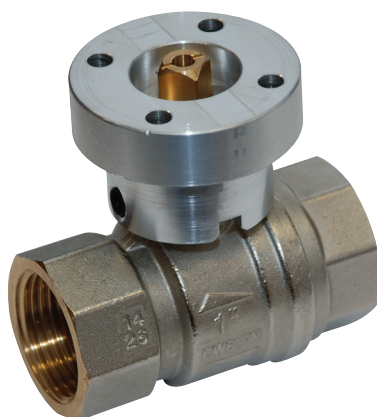


Öppna/stäng kulventil, 2-ports,
Invändig gänga

- För dricksvattenapplikationer
- DVGW-certifierad
- ACS-certifierad
- WRAS-certifierad
- Luftbubbeltät



Typöversikt

Typ	DN []	Rp ["]	kvs [m ³ /h]	PN []
EXT-R215-B3-PW	15	1/2	28	10
EXT-R220-B3-PW	20	3/4	42	10
EXT-R225-B3-PW	25	1	70	10
EXT-R232-B4-PW	32	1 1/4	80	10
EXT-R240-B4-PW	40	1 1/2	125	10
EXT-R250-B5-PW	50	2	179	10

Tekniska data

Funktionsdata	Medium	Dricksvatten
Dricksvattencertifikat		DVGW registreringsnummer: DW-6102CM0126 ACS registreringsnummer: 20 ACC LY 082 WRAS registreringsnummer: 1609315
Temperatur på medium		5...65°C
Anteckning om temperatur på medium		Tillfälliga ökningar upp till 90° C är tillåtna för en maximal period om 1 timme
Avstängningstryck Δps		1000 kPa
Differenstryck Δpmax		1000 kPa
Differenstryckanteckning		200 kPa för lågbullerdrift
Läckage		luftbubbeltät, läckage A (EN 12266-1)
Vridvinkel		90°
Röranslutning		Invändig gänga i enlighet med ISO 7-1
Installationsposition		upprätt till horisontell (i relation till ventilhals)
Underhåll		underhållsfri
Material	Kapsling	Förnicklad mässingkonstruktion (CW617N)
	Stängningselement	Krompläterad mässing (CW617N)
	Spindel	Förnicklad mässing (CW617N)
	Sätetätning	EPDM
	Säte [område]	PTFE

Säkerhetsanvisningar



- Kulventilen måste användas minst en gång i veckan så att kvaliteten på dricksvatten likväl som funktionaliteten inte påverkas.
- Ventilen har utformats för användning i stationära dricksvattensystem och får inte användas utanför det specificerade applikationsområdet, speciellt i flygplan eller andra luftburna transportmedel.
- Endast behöriga specialister får genomföra installationen. Alla applicerbara juridiska eller institutionella installationsföreskrifter måste följas under installation.
- Ventilen innehåller inte några delar som kan bytas ut eller repareras av användaren.
- Ventilen får inte kasseras som hushållsavfall. Alla lokalt giltiga regler och krav måste observeras.
- Vid bestämning av flödeshastighetskaraktistiken för styrda enheter måste de erkända direktiven iakttas.

Produktfunktioner

Driftsprincip Öppna/stäng-kulventilen är justerad med ett vridande ställdon. Det vridande ställdonet är anslutet av en öppna/stäng-signal. Öppna kulventilen moturs och stäng den medurs.

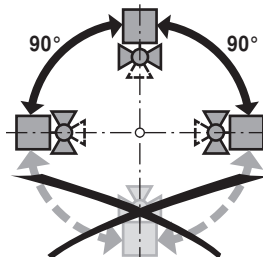
Installationsanvisningar



Anvisning • Kulventilen är en regulator. För att fullgöra den här kontrolluppgiften i det långa loppet måste kretsen hållas fri från partikelskräp (exempelvis svetspärlor under installationsarbete).

Rekommenderade installationslägen

Kulventilen kan installeras upprätt eller horisontellt. Kulventilen får inte installeras i en hängande position, exempelvis med ventilhalsen pekande nedåt.

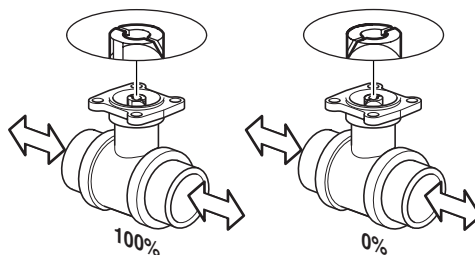


Underhåll

Kulventiler och vridande ställdon är underhållsfria. Innan något servicearbete utförs är det absolut nödvändigt att isolera ställdonet från matningsspänningen (genom att koppla bort den elektriska kabeln, om nödvändigt). Eventuella pumpar i det aktuella rörledningssystemet måste också stängas av och lämpliga vridspjällventiler stängas (låt alla komponenter först kylas ner och reducera alltid systemtrycket till omgivningstrycknivån). Systemet får inte returneras till bruk förrän kulventilen och det vridande ställdonet korrekt har återmonterats i enlighet med anvisningarna och rörledningen har återfyllts av professionellt utbildad personal.



Flödesriktning

Säkerställ också att kulorna är i rätt läge (markering på spindeln)



Installationsanvisningar

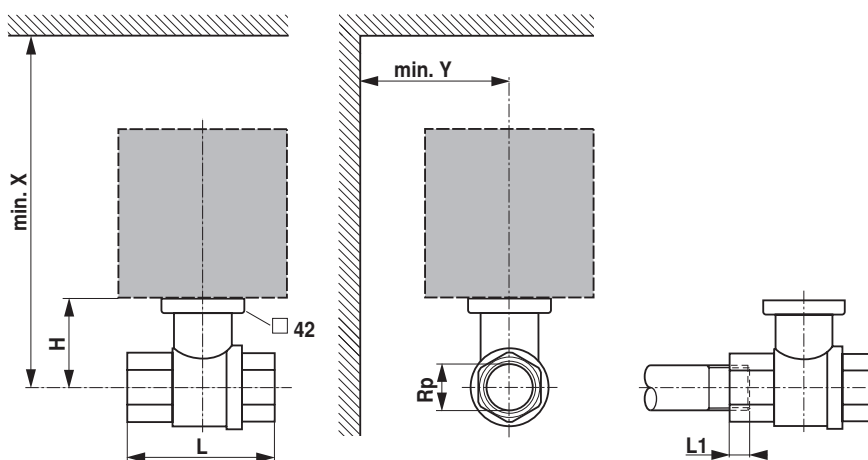
Motorisering EXT-R2..B.-PW-ventiler kan motoriseras med standardställdon A) eller ställdon med styrfunktion B).

	A) 	B) 
EXT-R215-B3-PW	NR..A	NRF..A
EXT-R220-B3-PW	NR..A	NRF..A
EXT-R225-B3-PW	NR..A	NRF..A
EXT-R232-B4-PW	SR..A	SRF..A
EXT-R240-B4-PW	SR..A	SRF..A
EXT-R250-B5-PW	GR...-5	GRK...-5

A) Standardställdon
B) Ställdon med säkerhetsfunktion

Dimensioner/vikt

Mått ritningar



L1: Max. skruv djup.

X/Y: Minsta avstånd med hänsyn till ventilcentrum.

Ställdonsdimensioner kan hittas på respektive ställdonsdatablad

Typ	DN []	Rp ["]	L [mm]	L1 [mm]	H [mm]	X [mm]	Y [mm]	Vikt
EXT-R215-B3-PW	15	1/2	59	13	53	250	90	0.38 kg
EXT-R220-B3-PW	20	3/4	64	14	57	250	90	0.47 kg
EXT-R225-B3-PW	25	1	81	16	61	250	90	0.69 kg
EXT-R232-B4-PW	32	1 1/4	93	19	80	270	90	1.0 kg
EXT-R240-B4-PW	40	1 1/2	102	19	86	270	90	1.2 kg
EXT-R250-B5-PW	50	2	121	22	83	270	90	1.9 kg

Ytterligare dokumentation

- Datablad för ställdon
- Installationsanvisningar för ställdon och/eller kulventiler