

Reglerventil med karakteristik, 2-ports,
Invändig gänga

- För öppna och stängda kall- och varmvattensystem
- För moduleringsstyrning av ventilations- och värmesystem på vattensidan
- Luftbubbeltät



Typöversikt

Typ	DN []	Rp ["]	kvs [m ³ /h]	PN []	Sv min. []
R2015-P25-S1	15	1/2	0.25	40	50
R2015-P4-S1	15	1/2	0.4	40	50
R2015-P63-S1	15	1/2	0.63	40	50
R2015-1-S1	15	1/2	1	40	50
R2015-1P6-S1	15	1/2	1.6	40	50
R2015-2P5-S1	15	1/2	2.5	40	50
R2015-4-S1	15	1/2	4	40	100
R2015-6P3-S1	15	1/2	6.3	40	100
R2020-4-S2	20	3/4	4	40	100
R2020-6P3-S2	20	3/4	6.3	40	100
R2020-8P6-S2	20	3/4	8.6	40	100
R2025-6P3-S2	25	1	6.3	40	100
R2025-10-S2	25	1	10	40	100
R2025-16-S2	25	1	16	40	100
R2032-16-S3	32	1 1/4	16	25	100
R2040-16-S3	40	1 1/2	16	25	100
R2040-25-S3	40	1 1/2	25	25	100
R2050-25-S4	50	2	25	25	100
R2050-40-S4	50	2	40	25	100

Tekniska data

Funktionsdata	Medium	Kallt och varmt vatten, vatten med glykol upp till max. 50 % vol.
	Temperatur på medium	-10...120°C
	Anteckning om temperatur på medium	Vid en temperatur på medium -10...2°C rekommenderas en spindelvärmare eller en ventilhalsförlängning. Den tillåtna temperaturen på medium kan begränsas, beroende på ställdonstypen. Begränsningar kan hittas på ställdonens respektive datablad.
	Avstängningstryck Δp_s	1400 kPa
	Differenstryck Δp_{max}	350 kPa
	Differenstryckanteckning	200 kPa för lågbullerdrift
	Flödeskaraktistik	effektlinjär (VDI/VDE 2178), optimerad i öppningsintervallet
	Läckage	luftbubbeltät, läckage A (EN 12266-1)
	Vridvinkel	90°
	Vridvinkel (Anteckning)	Driftintervall 15...90°
	Rörkopplingar	Invändig gänga i enlighet med ISO 7-1
	Installationsposition	upprätt till horisontell (i relation till ventilhals)
	Underhåll	underhållsfri
Material	Kapsling	Förnicklad mässingkonstruktion
	Stängningselement	Rostfritt stål
	Spindel	Rostfritt stål
	Sättestätning	EPDM O-ring

Tekniska data

Material	Seat	PTFE, O-ring EPDM
	Karakteristikbricka	ETFE

Säkerhetsanvisningar



- Ventilen har utformats för användning i stationära uppvärmnings-, ventilations- och luftbehandlingsystem och får inte användas utanför det specificerade applikationsområdet, speciellt i flygplan eller andra luftburna transportmedel.
- Endast behöriga specialister får genomföra installationen. Alla applicerbara juridiska eller institutionella installationsföreskrifter måste följas under installation.
- Ventilen innehåller inte några delar som kan bytas ut eller repareras av användaren.
- Ventilen får inte kasseras som hushållsavfall. Alla lokalt giltiga regler och krav måste observeras.
- Vid bestämning av flödeshastighetskaraktistiken för styrda enheter måste de erkända direktiven iakttas.

Produktfunktioner

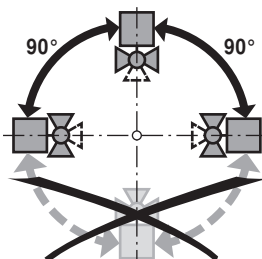
Driftsprincip	Reglerventilen justeras av ett vridande ställdon. Det vridande ställdonet styrs av en öppna-stäng-signal eller av en kommersiellt tillgänglig eller 3-punktsstyrning och flyttar kulventilens kula - trottelenheten - till den dikterade positionssignalen. Öppna reglerventilen moturs och stäng den medurs.
Flödeskaraktistik	Effektlinjär flödesstyrning säkerställs med den integrerade karakteristikskivan.

Tillbehör

	Beskrivning	Typ
Elektriska tillbehör	Ventilhalsuppvärmning DN 15...50 (20 W)	ZR24-2
Mekaniska tillbehör	Beskrivning	Typ
	Rörkoppling för kulventil DN 15 Rp 1/2"	ZR2315
	Rörkoppling för kulventil DN 20 Rp 3/4"	ZR2320
	Rörkoppling för kulventil DN 25 Rp 1"	ZR2325
	Rörkoppling för kulventil DN 32 Rp 1 1/4"	ZR2332
	Rörkoppling för kulventil DN 40 Rp 1 1/2"	ZR2340
	Rörkoppling för kulventil DN 50 Rp 2"	ZR2350
	Förlängning för ventilhals för kulventil DN 15...50	ZR-EXT-01

Installationsanvisningar

Rekommenderade installationslägen Kulventilen kan installeras upprätt eller horisontellt. Kulventielen får inte installeras i en hängande position, exempelvis med ventilhalsen pekande nedåt.

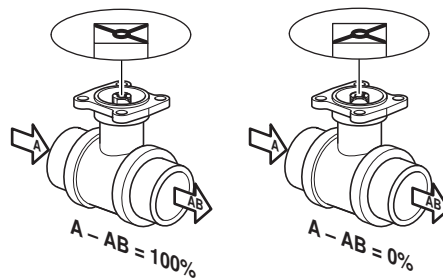


Vattenkvalitetskrav Kraven på vattenkvalitet specificerad i VDI 2035 måste uppfyllas. Belimo-ventiler är regulatorer. För att ventilerna ska fungera korrekt i det långa loppet måste de hållas fria från partikelskräp (exempelvis svetspärlor under installationsarbete). Installation av passande silar rekommenderas.

Installationsanvisningar

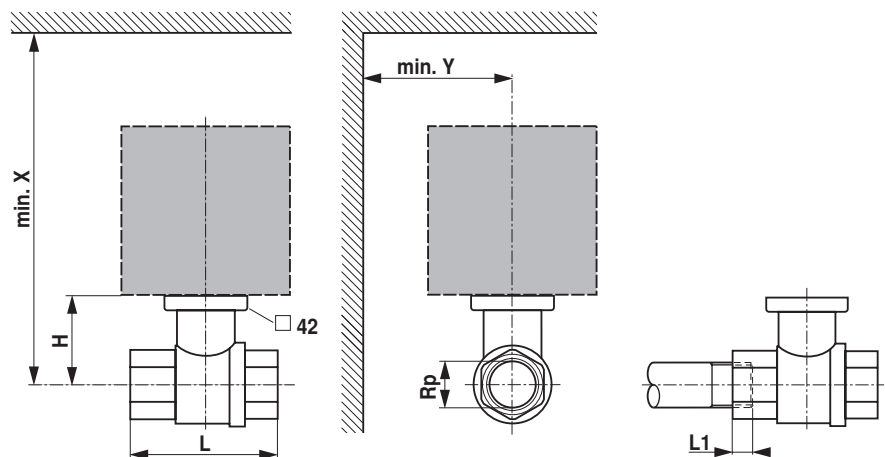
Underhåll Kulventiler och vridande ställdon är underhållsfria. Innan något servicearbete utförs på slutstyrningsenheten är det absolut nödvändigt att isolera det vridande ställdonet från matningsspänningen (genom att koppla bort den elektriska kabeln, om nödvändigt). Eventuella pumpar i det aktuella rörledningssystemet måste också stängas av och lämpliga vridslidventiler stängas (låt alla komponenter först kylas ner och reducera alltid systemtrycket till omgivningstrycknivån). Systemet får inte returneras till bruk förrän kulventilen och det vridande ställdonet korrekt har återmonterats i enlighet med anvisningarna och rörledningen har återfyllts av professionellt utbildad personal.

Flödesriktning Flödesriktningen, angiven med en pil på kapslingen, skall vara överensstämmande då kulventilen annars kan bli skadad. Säkerställ att kulan är i rätt läge (markering på spindeln)



Dimensioner/vikt

Måttitningar



L1: Max. skruvdjup.

X/Y: Minsta avstånd med hänsyn till ventilcentrum.

Ställdonsdimensioner kan hittas på respektive ställdonsdatablad

Typ	DN []	Rp ["]	L [mm]	L1 [mm]	H [mm]	X [mm]	Y [mm]	Vikt
R2015-P25-S1	15	1/2	67	13	35	230	90	0.24 kg
R2015-P4-S1	15	1/2	67	13	35	230	90	0.24 kg
R2015-P63-S1	15	1/2	67	13	35	230	90	0.24 kg
R2015-1-S1	15	1/2	67	13	35	230	90	0.24 kg
R2015-1P6-S1	15	1/2	67	13	35	230	90	0.24 kg
R2015-2P5-S1	15	1/2	67	13	44	230	90	0.31 kg
R2015-4-S1	15	1/2	67	13	44	230	90	0.31 kg
R2015-6P3-S1	15	1/2	67	13	44	230	90	0.31 kg
R2020-4-S2	20	3/4	78	14	46	235	90	0.43 kg
R2020-6P3-S2	20	3/4	78	14	46	235	90	0.43 kg
R2020-8P6-S2	20	3/4	78	14	46	235	90	0.43 kg
R2025-6P3-S2	25	1	87	16	46	235	90	0.51 kg
R2025-10-S2	25	1	87	16	46	235	90	0.50 kg
R2025-16-S2	25	1	87	16	46	235	90	0.50 kg
R2032-16-S3	32	1 1/4	105	19	50.5	240	90	0.75 kg

Dimensioner/vikt

Typ	DN []	Rp [""]	L [mm]	L1 [mm]	H [mm]	X [mm]	Y [mm]	Vikt
R2040-16-S3	40	1 1/2	111	19	50.5	240	90	0.92 kg
R2040-25-S3	40	1 1/2	111	19	50.5	240	90	0.92 kg
R2050-25-S4	50	2	125	22	56	245	90	1.4 kg
R2050-40-S4	50	2	125	22	56	245	90	1.4 kg

Ytterligare dokumentation

- Det kompletta produktsortimentet för vattenapplikationer
- Datablad för ställdon
- Installationsanvisningar för ställdon och/eller kulventiler
- Allmänna anteckningar för projektplanering