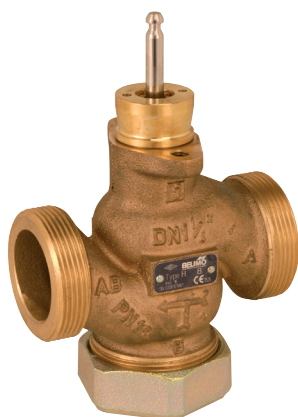


Sätesventil, 2-ports, Utvändig gänga

- För öppna och stängda kall- och varmvattensystem
- För moduleringsstyrning av ventilations- och värmesystem på vattensidan


Typöversikt

Typ	DN []	G ["]	kvs [m ³ /h]	Slag []	PN []	Sv min. []
H411B	15	1 1/8	0.63	15 mm	16	50
H412B	15	1 1/8	1	15 mm	16	50
H413B	15	1 1/8	1.6	15 mm	16	50
H414B	15	1 1/8	2.5	15 mm	16	50
H415B	15	1 1/8	4	15 mm	16	50
H420B	20	1 1/4	6.3	15 mm	16	100
H425B	25	1 1/2	10	15 mm	16	100
H432B	32	2	16	15 mm	16	100
H440B	40	2 1/4	25	15 mm	16	100
H450B	50	2 3/4	40	15 mm	16	100

Tekniska data

Funktionsdata	Medium	Kallt och varmt vatten, vatten med glykol upp till max. 50 % vol.
	Temperatur på medium	5...120 °C
	Temperatur på medium, Anmärkning	-10 ° C med ventilhalsuppvärmning
	Tryckklass ps	1600 kPa
	Flödeskaraktäristik	effektlinjär (VDI/VDE 2173) n(gl) = 3, optimerad i öppningsintervallet
	Läckage	max. 0.05% av kvs-värdet
	Stängningspunkt	Top (▲)
	Rörkopplingar	Utvändig gänga i enlighet med ISO 228-1
	Installationsposition	upprätt till horisontell (i relation till ventilhals)
	Underhåll	underhållsfri
Material	Kapsling	Rödgiuten mässing Rg5
	Stängningselement	Rostfritt stål
	Spindel	Rostfritt stål
	Sätetätning	EPDM O-ring
	Säte	Rödgiuten mässing Rg5/Niro (bypass)

Säkerhetsanvisningar


- Ventilen har utformats för användning i stationära uppvärmnings-, ventilations- och luftbehandlingssystem och får inte användas utanför det specificerade applikationsområdet, speciellt i flygplan eller andra luftburna transportmedel.
- Endast behöriga specialister får genomföra installationen. Alla applicerbara juridiska eller institutionella installationsföreskrifter måste följas under installation.
- Ventilen innehåller inte några delar som kan bytas ut eller repareras av användaren.
- Ventilen får inte kasseras som hushållsavfall. Alla lokalt giltiga regler och krav måste observeras.
- Vid bestämning av flödeshastighetskaraktäristiken för styrda enheter måste de erkända direktiven iakttagas.

Produktfunktioner

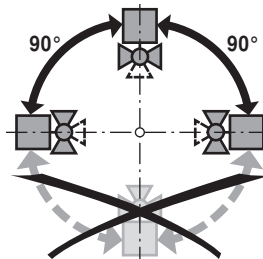
Driftsprincip	Sätessventilen är justerad med ett linjärt ventilställdon. Ställdonen är anslutna av en kommersiellt tillgänglig eller 3-punktsstyrningssystem och flyttar stängningselementet, som fungerar som en trottell till den dikterade positionssignalen.
Flödeskaraktistik	En effektlinjär flödeskaraktistik produceras av ventilkägglans profil.

Tillbehör

	Beskrivning	Typ
Elektriska tillbehör	Ventilhalsuppvärmning DN 15...50 (45 W)	ZH24-1
	Beskrivning	Typ
Mekaniska tillbehör	Rörkoppling för sätessventil med utvändig gänga DN 15 Rp 1/2"	ZH4515
	Rörkoppling för sätessventil med utvändig gänga DN 20 Rp 3/4"	ZH4520
	Rörkoppling för sätessventil med utvändig gänga DN 25 Rp 1"	ZH4525
	Rörkoppling för sätessventil med utvändig gänga DN 32 Rp 1 1/4"	ZH4532
	Rörkoppling för sätessventil med utvändig gänga DN 40 Rp 1 1/2"	ZH4540
	Rörkoppling för sätessventil med utvändig gänga DN 50 Rp 2"	ZH4550

Installationsanvisningar

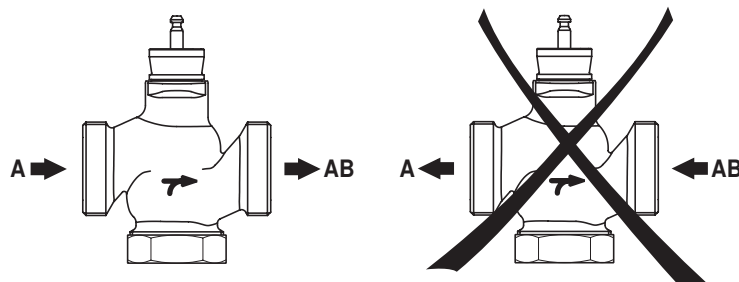
Rekommenderade installationslägen Sätessventilern kan installeras upprätt eller horisontellt. Det är inte tillåtet att montera sätessventiler med spindeln pekande nedåt.



Vattenkvalitetskrav Kraven på vattenkvalitet specificerad i VDI 2035 måste uppfyllas. Belimo-ventiler är regulatorer. För att ventiler ska fungera korrekt i det långa loppet måste de hållas fria från partikelskräp (exempelvis svetspärlor under installationsarbete). Installation av passande silar rekommenderas.

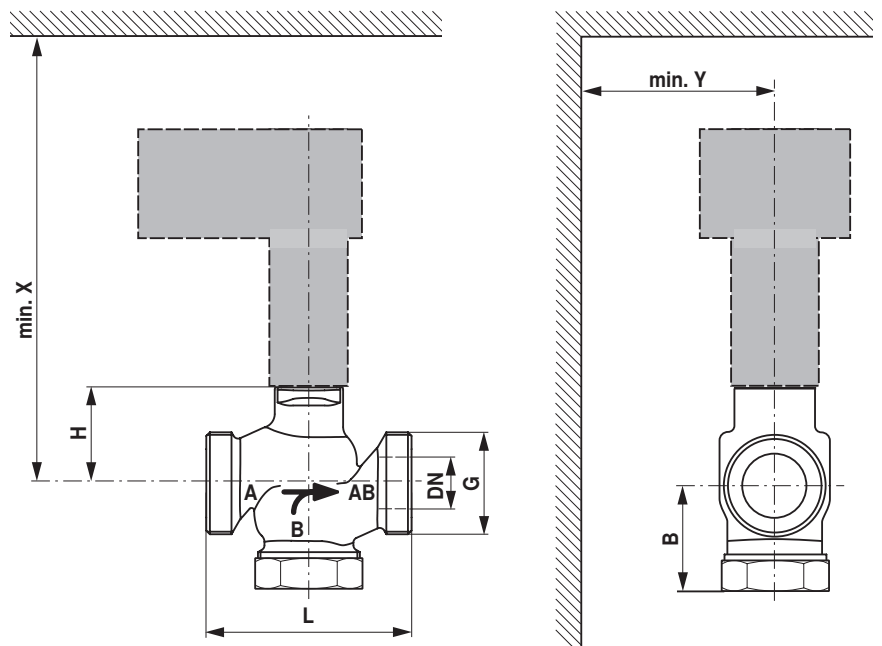
Underhåll Sätessventiler och linjära ventilställdon är underhållsfria. Innan något servicearbete utförs på slutstyrningsenheten är det absolut nödvändigt att isolera sätessventilen från matningsspänningen (genom att koppla bort de elektriska kablarna, om nödvändigt). Eventuella pumpar i det aktuella rörledningssystemet måste också stängas av och lämpliga vridslidventiler stängas (låt alla komponenter först kylas ner och reducera alltid systemtrycket till omgivningstrycknivån). Systemet får inte returneras till bruk förrän sätessventilen och det linjära ventilställdonet korrekt har återmonterats i enlighet med anvisningarna och rörledningen har återfyllts av professionellt utbildad personal.

Flödesriktning Flödesriktningen, angiven med en pil på kapslingen, skall vara överensstämmande eftersom ventilen annars kan bli skadad.



Dimensioner/vikt

Måttitningar



X/Y: Minsta avstånd med hänsyn till ventilcentrum.
Ställdonsdimensioner kan hittas på respektive ställdonsdatablad

Typ	DN []	G ["]	L [mm]	B [mm]	H [mm]	X [mm]	Y [mm]	Vikt
H411B	15	1 1/8	80	65	46	290	100	1.3 kg
H412B	15	1 1/8	80	65	46	290	100	1.3 kg
H413B	15	1 1/8	80	65	46	290	100	1.9 kg
H414B	15	1 1/8	80	65	46	290	100	1.9 kg
H415B	15	1 1/8	80	65	46	290	100	1.9 kg
H420B	20	1 1/4	90	65	46	290	100	2.1 kg
H425B	25	1 1/2	110	66	52	300	100	2.3 kg
H432B	32	2	120	67	56	300	100	2.9 kg
H440B	40	2 1/4	130	72	65	310	100	3.5 kg
H450B	50	2 3/4	150	75	65	310	100	3.8 kg

Ytterligare dokumentation

- Det kompletta produktsortimentet för vattenapplikationer
- Datablad för linjärt ventilställdon
- Installationsanvisningar för ventiler och/eller linjärt ventilställdon
- Anteckningar för projektplanering 2- och 3-ports sätesventiler