

unidrain[®]
by **JAFÖ**

Inbyggt golvfäll
som uppfyller
gällande
branschregler
= kvalitetssäkring



UNIDRAIN SHOWERLINE

GOLVAVLOPP MED
INBYGGT LOKALT FALL

PATENT NR. WO 2014 / 095868 A1

UNIDRAIN SHOWERLINE

GOLVAVLOPP MED INBYGGT LOKALT FALL

ShoweLine är en vidareutveckling av Unidrains linjeavloppsarmaturer vilket ger stora byggtekniska fördelar samt ett kvalitets-säkrat lokalt golvfall.

Hela arbetsprocessen med att bygga golvfall och att utföra golvavjämningen i ett badrum / våtrum kan utföras snabbare än med konventionella metoder. Det kvalitetssäkrade golvfallet får man på köpet. Golvyta utanför duschzonen kan med fördel utföras helt plan enligt gällande branschregler. Dock får aldrig bakfall förekomma.

Unidrain ShowerLine kan placeras i vänster- eller högerhörn samt även mitt på en vägg om man vill ha en så kallad walk-in dusch.

PATENT NR. WO 2014 / 095868 A1



Inbyggt golvfall
som uppfyller
gällande
branschregler
= kvalitetssäkring



EN 1253

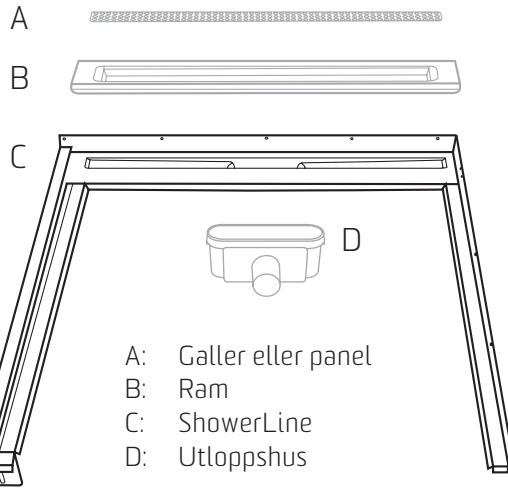


Den här produkten är anpassad till Branschregler Säker Vatteninstallation. Leverantören garanterar produktens funktion om branschreglerna och monteringsanvisningen följs.

= Plan yta

= Lokalt fall mot golvavloppet

4 DELAR



Se www.jafo.eu för val av
Galler, Panel och Utloppshus

UNIDRAIN SHOWERLINE FINNS I 3 GRUNDMODELLER

5002 - Vägglacering mot fast vägg till vänster

5003 - Vägglacering mot fast vägg till höger

5004 - Vägglacering enbart mot bakre vägg för s.k
walk-in dusch

- Vågrätt invägning
- Fall enligt gällande branschregler
- ◎ Stående tätskiktsfläns
(på bilden modell 5003)

ARBETSBESPARANDE

SHOWERLINES LOKALA FALL FÖRENKLAR SPACKLINGSARBETET



Unidrain's ShowerLine lokala fall förenklar spacklingsarbetet då övrigt golv kan läggas plant enl. gällande Branschregler.

 = Plan yta

 = Lokalt fall mot golvvavloppet

bygg
keramik
rådet

Utdrag ur Bygggeramikrådets branschregler BBV - branschregler 14:01

3.1.2 Golvlutning

Golvlutning mot golvvavlopp ska utföras såväl i underlaget för tätskikt som i yttskiktet. Bakfall får inte förekomma i någon del av utrymmet.

På golvtytor som regelmässigt utsätts för vattenbegjutning, i anslutning till golvbrunnen, i duschdelen och under badkar ska golvlutning utföras i intervallet 1:50 – 1:150 (20 mm /m-7 mm/m).

Golvlutning ska utföras i intervallet 1:100 – 1:200, (10 mm/m-5mm/m) i de delar av utrymmet som delvis blir utsatta för vattenbegjutning eller vattenspill.

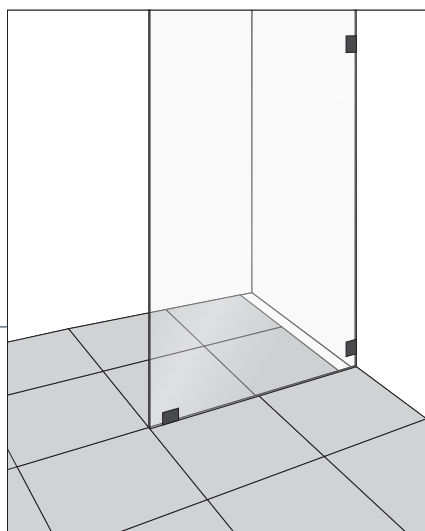
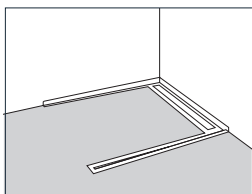
Alternativ golvlutning kan avtalas. Överenskommelse om alternativ golvlutning ska alltid dokumenteras i Kvalitetsdokumentet, BBV, Bilaga A. Observera att största tillåtna lutning enligt Boverkats byggregler, 6:5335, är 1:50 (20 mm/m) i yttskikt. Större lutning kan medföra halkrisk.



INSTALLATIONSEXEMPEL

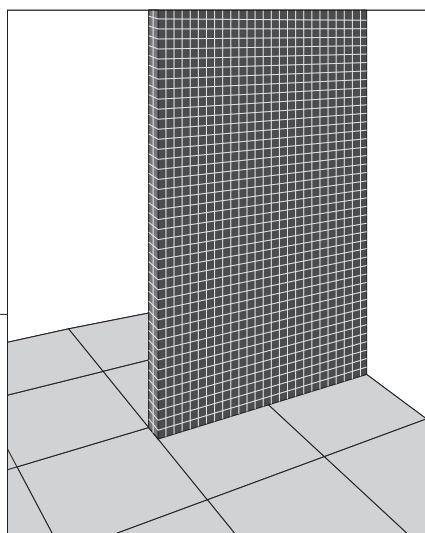
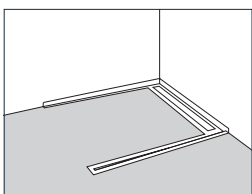
1. SHOWERLINE + VALFRI GLASVÄGG / DUSCHVÄGG

Efter att ShowerLine armaturen installerats och golv och väggplattor är monterade, monteras valfri glasvägg/duschvägg upp på den plana golvplattan enligt tillverkarens anvisningar.



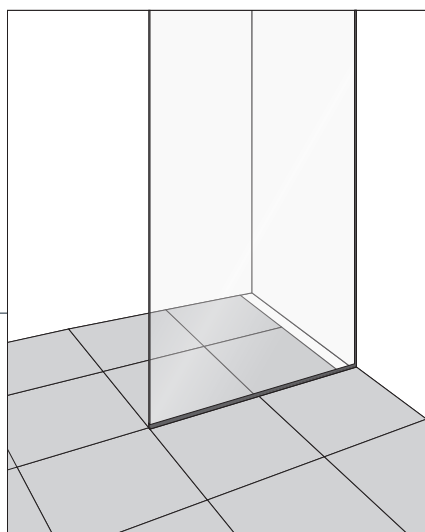
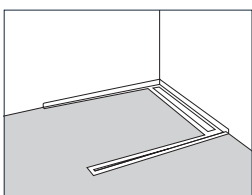
2. SHOWERLINE + VATTENFAST UNIVERSAL BYGGSKIVA

Efter att ShowerLine installerats och tätskiktet är lagt så monteras en universal byggskiva (*) på tätskiktet före att golv- och väggplattor monteras.
(*) typ Lux Element, Wedi eller likvärdig.



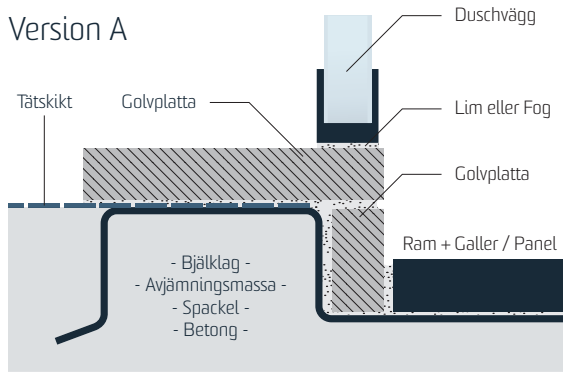
3. SHOWERLINE + UNIDRAIN GLASSLINE DUSCHVÄGG

GlassLine duschvägg monteras i spåret i ShowerLine armaturen enligt medföljande montageanvisning.
Vid val av GlassLine duschvägg kontakta kundtjänst på JAFO för mer information. Tel. 046-33 39 00

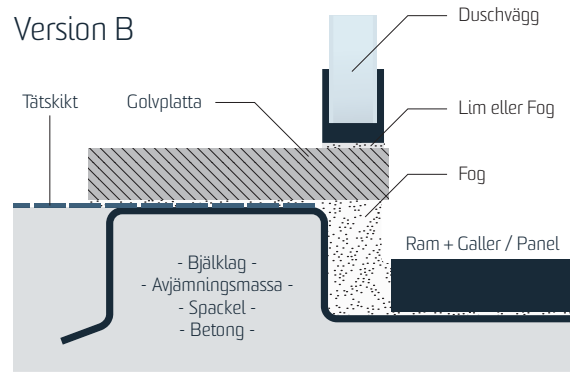


SHOWERLINE + VALFRI GLASVÄGG / DUSCHVÄGG

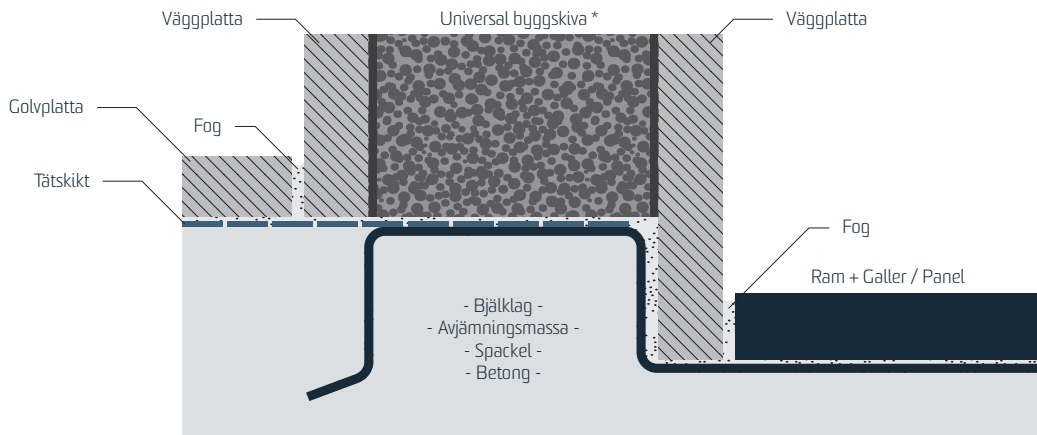
Version A



Version B

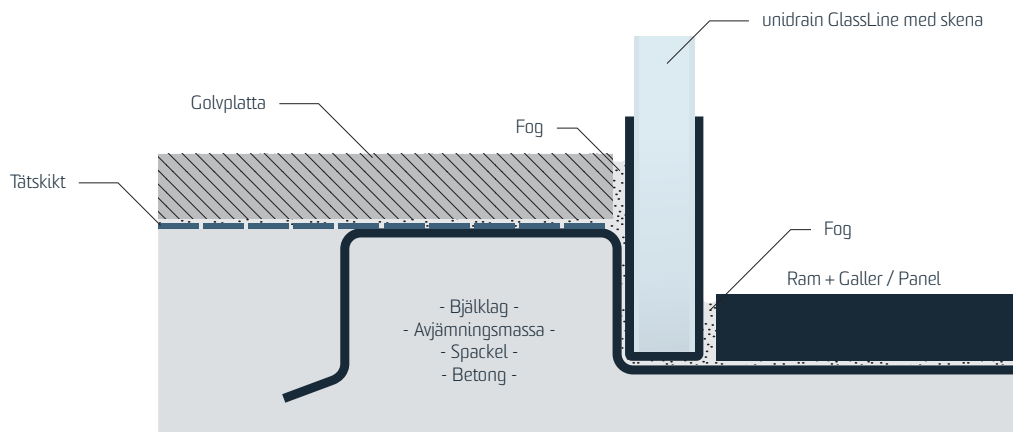


SHOWERLINE + VATTENFAST UNIVERSAL BYGGSKIVA



(*) typ Lux Element, Wedi eller likvärdig.

SHOWERLINE + UNIDRAIN GLASSLINE DUSCHVÄGG

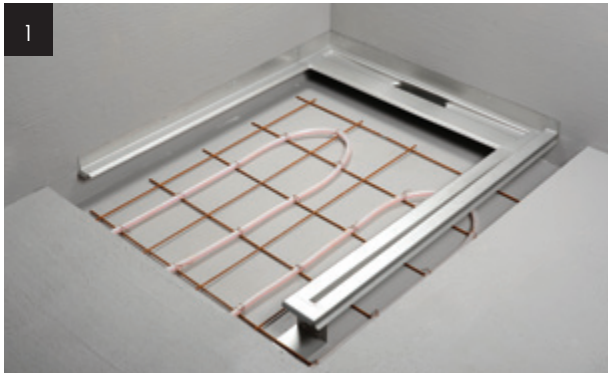


1. SHOWERLINE + VALFRI GLASVÄGG / DUSCHVÄGG



Lokalt golvfäll enl. gällande branschregler.

Stora tids-
vinster och
kvalitets-
säkring



1
Avloppsarmaturen ShowerLine vägs in i rätt höjd och fixeras i vägg och bjälklag

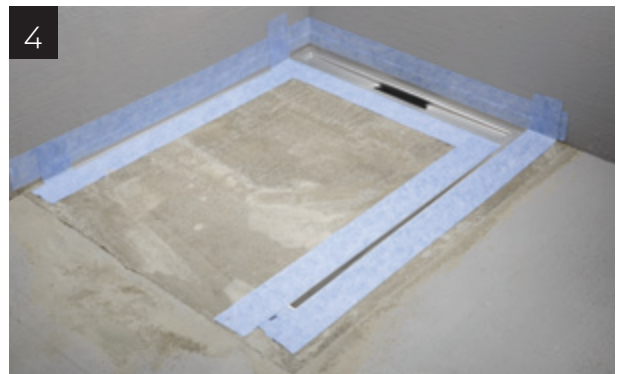


2
Avjämningsmassan eller betongen läggs på i duschplatsen. Avloppsarmaturens inbyggda fall tillsammans med en rätbräda underlättar fallbyggnaden. Därefter kan resten av golvet gjutas upp i nivå med avloppsarmaturens horisontella tätskiktsfläns.

Ytor för tätskikt skyddas med lämplig bygg / skyddstape.



3
Golvet primas enl tätskiktsleverantörens anvisningar



4
Tätskiktet monteras enl tätskiktsleverantörens anvisningar. **OBS!** Ett systemgodkänt tätskikt av folie eller vätskebaserad typ ska monteras enl gällande branschregler.



5
Tätskikt monteras på hela golvet och väggarna enligt tillverkarens anvisningar. Lagg vald Unidrain ram, ClassicLine eller HighLine på plats innan väggplattorna monteras.



6
Stora golvplattor används med fördel. Snabbare montage och mindre fogningsarbete.



7
Slutligen monteras den valda duschväggen.

2.

SHOWERLINE + VATTENFAST UNIVERSAL BYGGSKIVA



Elegant
slutresultat



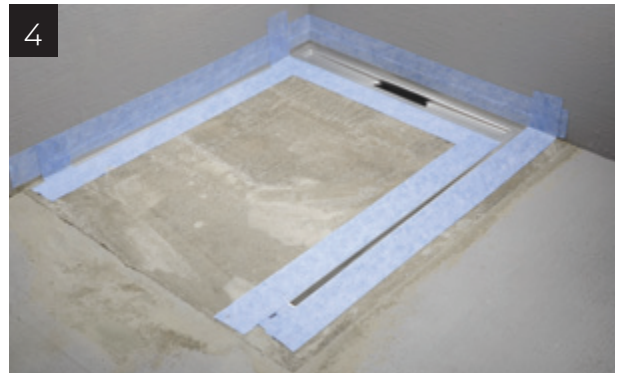
1
Avloppsarmaturen ShowerLine vägs in i rätt höjd och fixeras i vägg och bjälklag



2
Avjämningsmassan eller betongen läggs på i duschplatsen. Avloppsarmaturens inbyggda fall tillsammans med en rätbräda underlättar fallbyggnaden. Därefter kan resten av golvet gjutas upp i nivå med avloppsarmaturens horisontella tätskiktsfläns. Ytor för tätskikt skyddas med lämplig bygg / skyddstape.



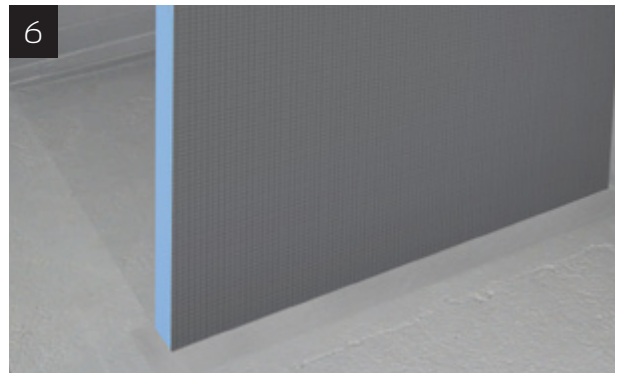
3
Golvet primas enl tätskiktsleverantörens anvisningar



4
Tätskiktet monteras enl tätskiktsleverantörens anvisningar. **OBS!** Ett systemgodkänt tätskikt av folie eller vätskebaserad typ ska monteras enl gällande branschregler.



5
Tätskikt monteras på hela golvet och väggarna enligt tillverkarens anvisningar.



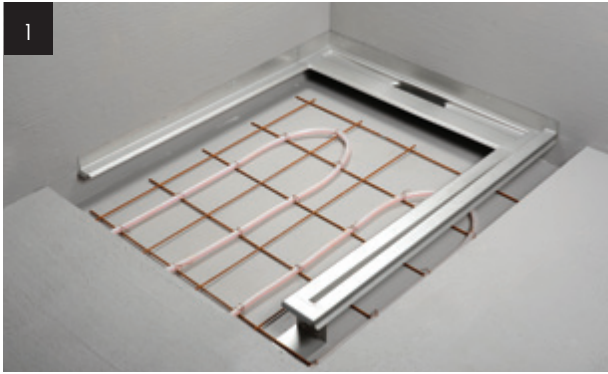
6
Vägg av vattenfast universal byggskiva (typ Lux Element, Wedi, eller likvärdig) monteras enligt tillverkarens anvisningar. Lagg vald Unidrain ram, ClassicLine eller HighLine på plats. Därefter kan golv- och väggplattorna monteras. Väggens förses med kakel, mosaik eller annat lämpligt material.

3.

SHOWERLINE + UNIDRAIN GLASSLINE DUSCHVÄGG



Enbart en rostfri
stålram förankrad
i ShowerLine
armaturen



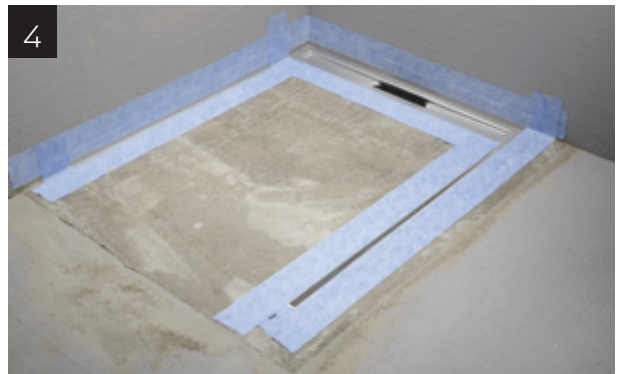
1
Avloppsarmaturen ShowerLine vägs in i rätt höjd och fixeras i vägg och bjälklag



2
Avjämningsmassan eller betongen läggs på i duschplatsen. Avloppsarmaturens inbyggda fall tillsammans med en rätbräda underlättar fallbyggnaden. Därefter kan resten av golvet gjutas upp i nivå med avloppsarmaturens horisontella tätskiktsfläns. Ytor för tätskikt skyddas med lämplig bygg / skyddstape.



3
Golvet primas enl tätskiktsleverantörens anvisningar



4
Tätskiktet monteras enl tätskiktsleverantörens anvisningar. **OBS!** Ett systemgodkänt tätskikt av folie eller vätskebaserad typ ska monteras enl gällande branschregler. Monteringsanvisningen för GlassLine duschvägg efterföljs. **OBS!** Kontakta JAFÖ's kundtjänst för monteringsanvisning. Tel: 046 - 33 39 00



5
Tätskikt monteras. **OBS!** Kontakta JAFÖ's kundtjänst för monteringsanvisning för duschväggen GlassLine. Tel: 046 - 33 39 00



6
GlasLine monteras. **OBS!** Kontakta JAFÖ's kundtjänst för monteringsanvisning för duschväggen GlassLine. Tel: 046 - 33 39 00



7
Lägg vald Unidrain ram, ClassicLine eller HighLine på plats. Därefter kan golv- och väggplattorna monteras.



8
Unidrain GlassLine monteras i profilen på vägg och i spåret på ShowerLine armaturen.

INSTALLATIONSALTERNATIV

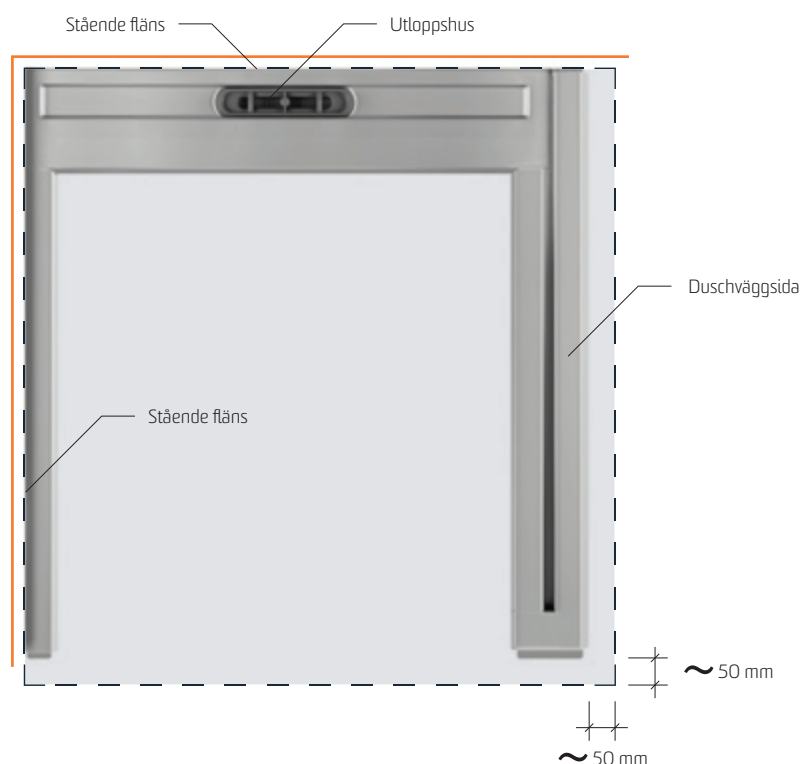
I NYPRODUKTION OCH VID RENOVERING

Alt 1.

VID NYPRODUKTION

Vid nyproduktion eller vid renovering i betongbjälklagskonstruktion enl. Typ 1 och 2 på sidan 15 ska en ursparing göras enl skiss till höger med frigång på minst 50 mm utanför vald avloppsarmatur.

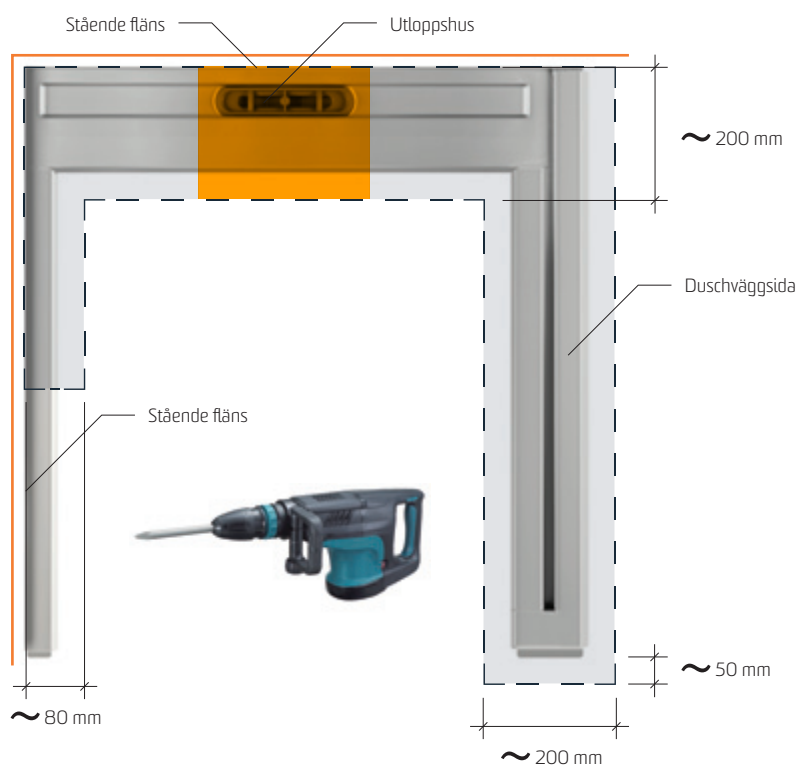
Djup beroende på valt utloppshus och ev. golvvärmesystem.



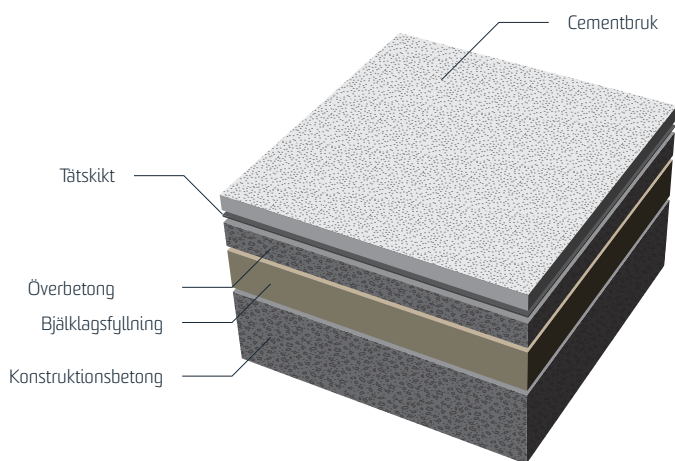
Alt 2.

VID RENOVERING

Vid renovering och installation i betongbjälklagskonstruktion enl. Typ 3 på sidan 15 kan bilning utföras enl. vidstående bilningsinstruktion. Den totala påbyggnaden blir då endast + ca 20 mm om bygghöjden är kritisk.



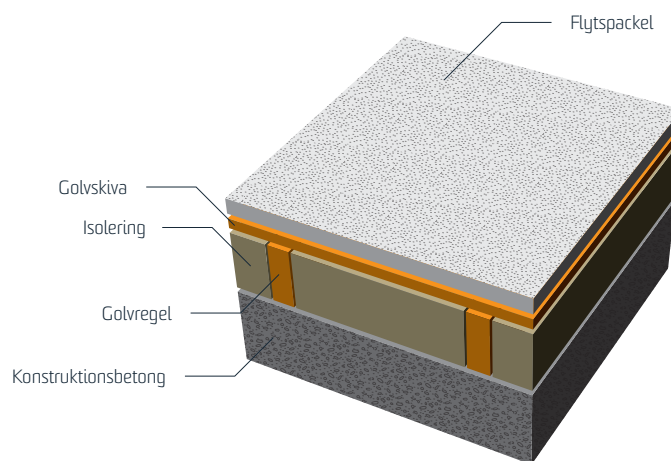
VANLIGT FÖREKOMMANDE TYPER AV BETONGBJÄKLKLAG



Typ 1.

FLERSKIKTS BETONGBJÄKLKLAG

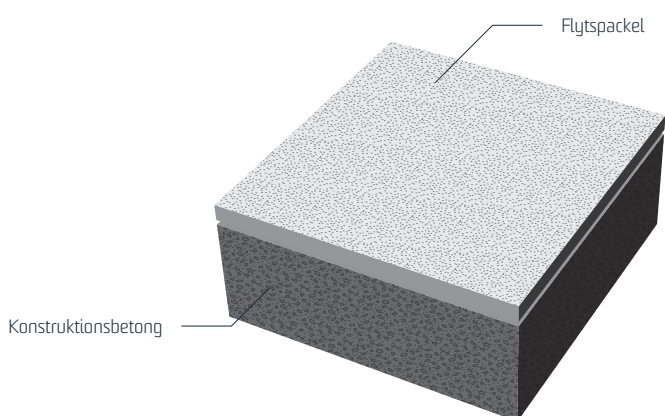
Vid renovering bilas cementbruk och tätskikt bort. Överbetongen bilas bort i tillräcklig omfattning. Konstruktionsbetongen berörs normalt sett inte utöver anslutningen till avloppsröret. ShowerLine kan installeras enl. sidorna 6-13.



Typ 2.

KOMBINATION AV TRÄ- OCH BETONGBJÄKLKLAG

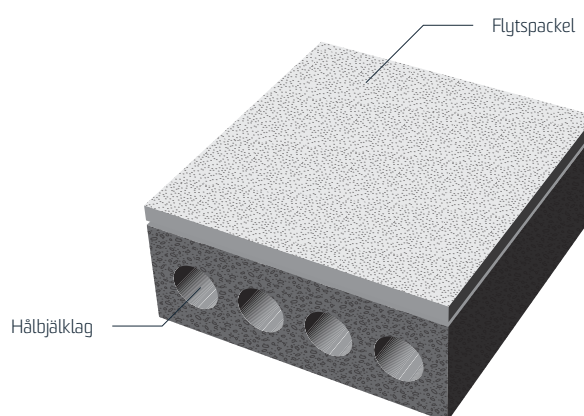
Vid renovering rives träkonstruktionen bort och ersättes med en kombination av EPS-betong och avjämningsmassa. ShowerLine kan installeras enl. sidorna 6-13.



Typ 3.

ENSKIKTS BETONGBJÄKLKLAG

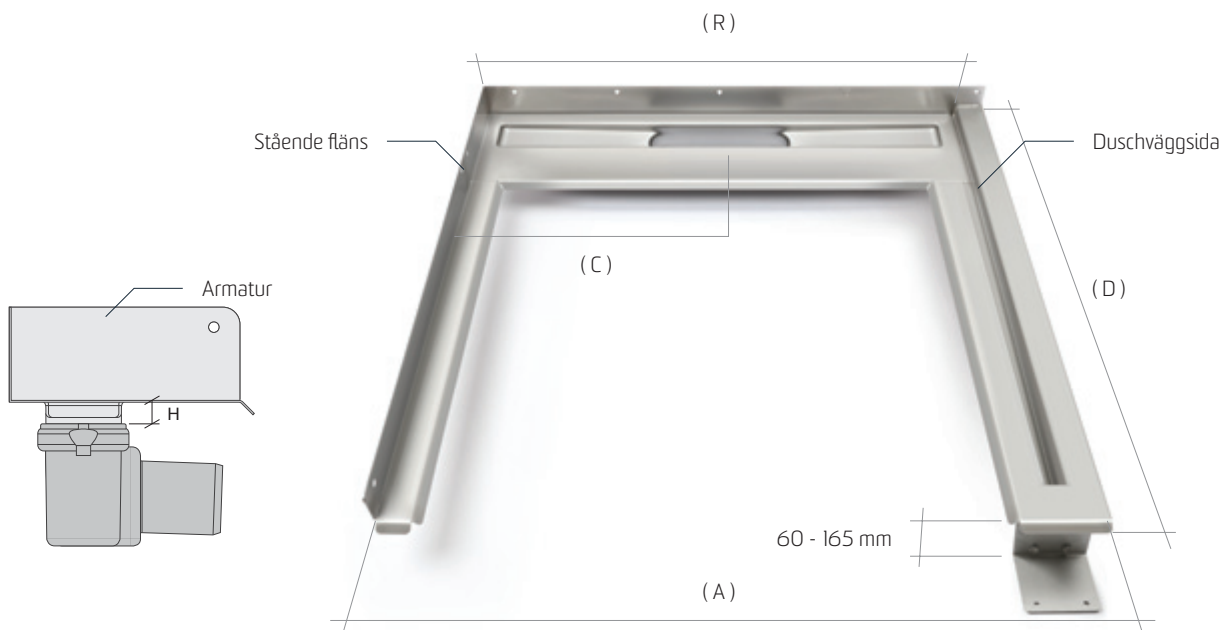
Vid renovering bilas flytspackel alt. putsbruk bort. Konstruktionsbetongen bilas / sågas bort enl. bilningsritning på sid 14. ShowerLine kan installeras enl. sidorna 6-13.



Typ 4.

FÖRSPÄNDA BETONGBJÄKLKLAG OCH HÅLBJÄKLKLAG

Kontrollera med en byggnadsingenjör vid ingrepp i denna bjälklagstyp hur binning och håltagning får ske med avseende på hållfastheten för bjälklaget



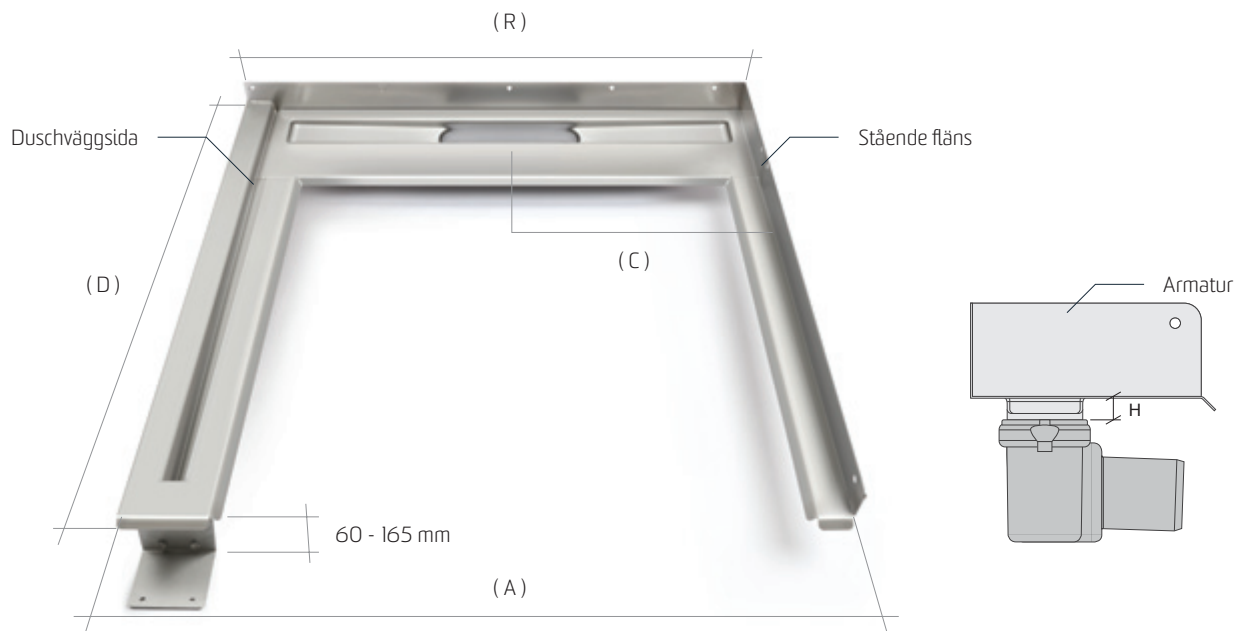
Linje 5002 - Armaturens vänstra sida ansluts mot sidovägg

- Avloppsarmatur med prefabricerat fall som underlättar och säkrar upp fallbyggnaden i duschplatsen. Fall 19 mm. Uppfyller gällande branschregler.
- Rostfritt stål i golv- och väggvinkeln.
- Välj utloppshus ur Unidrains standard sortiment. (Se JAF0 BOKEN 2014-2016 - www.jafo.eu)
- Välj ClassicLine eller HighLine som synlig överdel. (Se JAF0 BOKEN 2014-2016 - www.jafo.eu)
- Höjd (H) + valt utloppshus utgör totalt byggdjup (Se JAF0 BOKEN 2014-2016 - www.jafo.eu)
- Armaturbredden (A) kan kundanpassas i enlighet med Modul 1100 systemet.

Modul Längd (L)	800			900			1000		
Installationsbredd (A)	864 mm			964 mm			1064 mm		
Installationsdjup (D)	1002 mm	1102 mm	1302 mm	1002 mm	1102 mm	1302 mm	1002 mm	1102 mm	1302 mm
RSK Nr	712 30 21	712 30 22	712 30 23	712 30 24	712 30 25	712 30 26	712 30 27	712 30 28	712 30 29
Centrum (C)	401 mm			451 mm			501 mm		
Höjd (H)	18 mm			19 mm			20 mm		
Ram (R)	795 mm			895 mm			995 mm		
Artikel Nr	5002.0809	5002.0810	5002.0812	5002.0909	5002.0910	5002.0912	5002.1009	5002.1010	5002.1012



Installation med Avloppsarmatur 5002



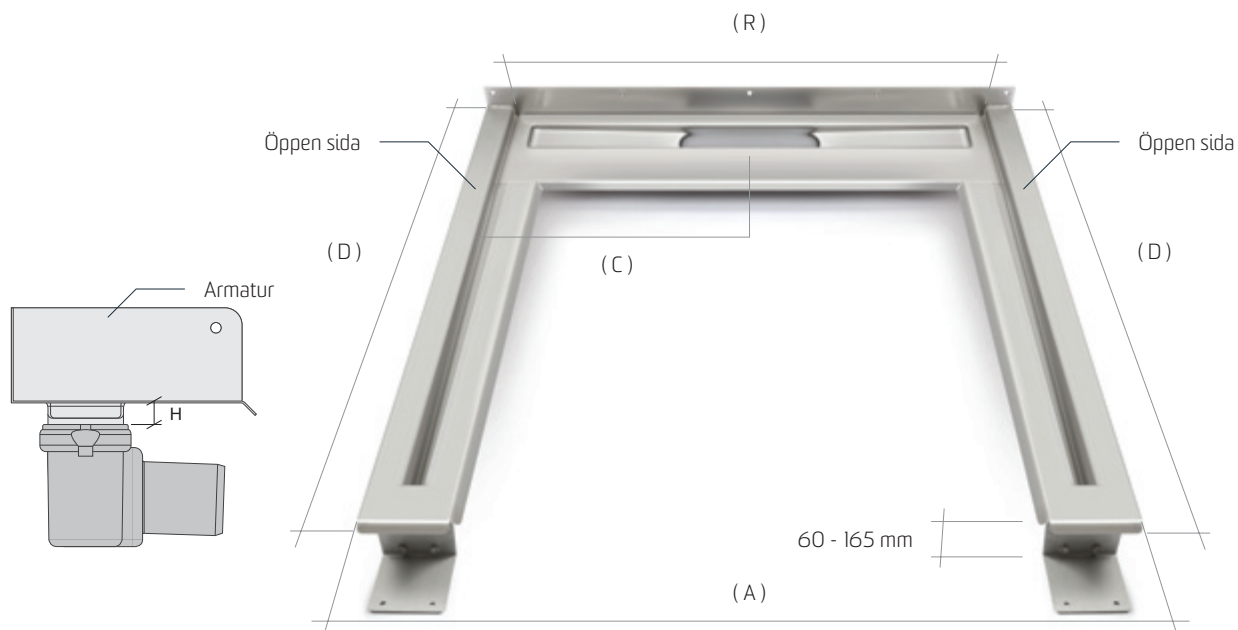
Linje 5003 - Armaturens högra sida ansluts mot sidovägg

- Avloppsarmatur med prefabricerat fall som underlättar och säkrar upp fallbyggnaden i duschplatsen. Fall 19 mm. Uppfyller gällande branschregler.
- Rostfritt stål i golv- och väggvinkeln.
- Välj utloppshus ur Unidrains standard sortiment. (Se JAFO BOKEN 2014-2016 - www.jafo.eu)
- Välj ClassicLine eller HighLine som synlig överdel. (Se JAFO BOKEN 2014-2016 - www.jafo.eu)
- Höjd (H) + valt utloppshus utgör totalt byggdjup (Se JAFO BOKEN 2014-2016 - www.jafo.eu)
- Armaturbredden (A) kan kundanpassas i enlighet med Modul 1100 systemet.

Modul Längd (L)	800			900			1000		
Installationsbredd (A)	864 mm			964 mm			1064 mm		
Installationsdjup (D)	1002 mm	1102 mm	1302 mm	1002 mm	1102 mm	1302 mm	1002 mm	1102 mm	1302 mm
RSK Nr	712 30 30	712 30 31	712 30 32	712 30 33	712 30 34	712 30 35	712 30 36	712 30 38	712 30 39
Centrum (C)	401 mm			451 mm			501 mm		
Höjd (H)	18 mm			19 mm			20 mm		
Ram (R)	795 mm			895 mm			995 mm		
Artikel Nr	5003.0809	5003.0810	5003.0812	5003.0909	5003.0910	5003.0912	5003.1009	5003.1010	5003.1012



Installation med Avloppsarmatur 5003



Linje 5004 - Armatyr för genomgångsdusch (öppna sidor för s.k walk-in dusch)

- Avloppsarmatur med prefabricerat fall som underlättar och säkrar upp fallbyggnaden i duschplatsen. Fall 19 mm. Uppfyller gällande branschregler.
- Rostfritt stål i golv- och väggvinkeln.
- Välj utloppshus ur Unidrains standard sortiment. (Se JAFÖ BOKEN 2014-2016 - www.jafo.eu)
- Välj ClassicLine eller HighLine som synlig överdel. (Se JAFÖ BOKEN 2014-2016 - www.jafo.eu)
- Höjd (H) + valt utloppshus utgör totalt byggdjup (Se JAFÖ BOKEN 2014-2016 - www.jafo.eu)
- Armatyrbredden (A) kan kundanpassas i enlighet med Modul 1100 systemet.

Modul Längd (L)	1200
Installationsbredd (A)	1326 mm
Installationsdjup (D)	1102 mm
RSK Nr	712 34 29
Centrum (C)	663 mm
Höjd (H)	22 mm
Ram (R)	1195 mm
Artikel Nr	5004.1210




Installation med Avloppsarmatur 5004 special




Golvvärme i
hela duschplatsen



Inbyggt
golvfall som
uppfyller gällande
branschregler
= kvalitetssäkring



Säker och
enkel tätskikts-
anslutning



Stora golvplattor
kan med fördel
monteras

SHOWERLINE - FÖRDELAR

- Inbyggt golvfall som uppfyller BKR's branschregler
- Fallbyggnad görs åt ETT håll, snabbt och enkelt.
- Fallbyggnaden görs innan övrig golvyta spacklas.
- Övrig golvyta kan avjämnas enkelt med självtjämnande spackel - golvplattorna sätts i fix **utan bakfall**.
- Stora golvplattor kan med fördel användas vilket ger minimal skärning och en snabbare golvläggning.
- Stora golvplattor ger mindre fogningsarbete.
- Totalt får man stor tidsvinst och kvalitetssäkrat golvfall.



Ladda ner (PDF)
JAFO BOKEN 2014 - 2016



Beställ ett nytt exemplar av
JAFO BOKEN 2014 - 2016



JAFO

JAFO AB
Box 4056
SE-227 21 LUND

T +46 (0) 46 33 39 00
F +46 (0) 46 30 48 45
info@jafo.eu
www.jafo.eu

För byggteknisk information, dokumentation,
inspiration och ritningar besök www.unidrain.se