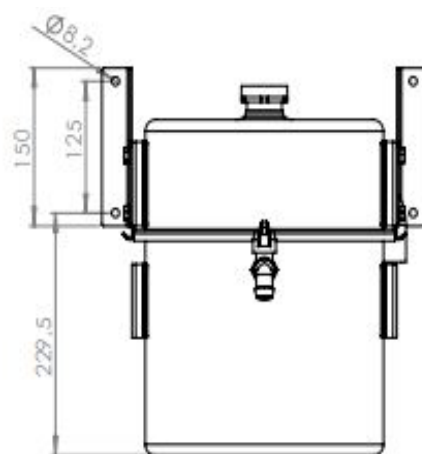
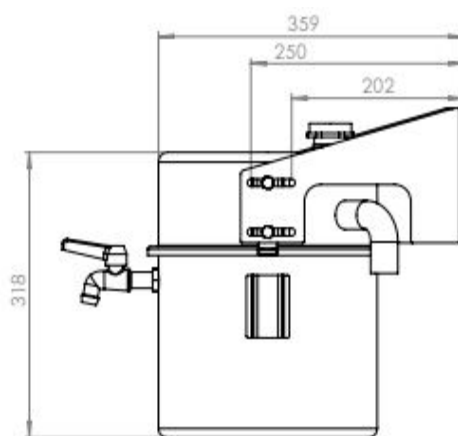


# Gipsavskiljare - D-gips RSK 562 10 00



## Egenskaper:

- Gipsavskiljare D-Gips är gjord av syrafast stål. Den är försedd med en vattenavtappningskran, och den nedre delen kan enkelt tas loss och tömmas. (Se separat blad ang. rengöring & underhåll)
- Avskiljaren monteras på vaskens avloppsrör och fästs på väggen bakom bordet med hjälp av skruvar. Avloppsröret kopplas till golvbrunnen med hjälp av en separat plastslang
- Plastslang medföljer inte
- Överdelens mått: Diameter 285 x 110 mm + bottenventil på 35 mm
- Underdelens mått: Diameter 260 x 215 mm
- Utrustning: 35 mm bottenventil, 32 mm avloppsrör, kran och 2 stycken låsreglar



## TILLBEHÖR/VARIANTER

- Väggfästen ingår