



PA Ventiler AB
EN DEL AV BEI/ERTECH

PA 209

VRIDSPJÄLLVENTIL MED HANDSPAK

LUGGAD TYP FÖR MONTERING MELLAN FLÄNSAR
PN10/16

GO WITH OUR FLOW

APPLIKATION

PA 209-spjällventiler är avsedda för ON/OFF eller reglering i rörsystem för vätska eller tex. tryckluft
- Användningsområde: VVS, Industri etc.



-Media: kallt vatten, varmt vatten, avloppsvatten, syror etc.
«Inte lämplig för ånga»

GENERELA EGENSKAPER

STORLEK : Från DN40 till DN300.

- Design enligt NF EN 593.
- Fastvulkaniserat gummifoder i Nitril
- Luggad typ med gängade hål
- Tätning i båda cirkulationsriktningarna för rören.
- Bearbetad skiva som garanterar en perfekt täthet.
- Förlängd hals som är kompatibel med rörisolering
- Reducerat manövreringsmoment.
- Spjällaxel monterad på skiva med konisk stift.
- Minskade tryckförluster
- Låsbar handspak i 10 lägen
- ISO 5211 monteringsplatta.



Design	Tillverkning enligt kraven i det europeiska direktivet 2014/68/UE «Utrustning under tryck»: modul H.
Bygglängd	Bygglängd enligt standarderna NF EN 558-1 serie 20, ISO 5272 serie 20, DIN 3202.
Anslutning	Montering med flänsar: ISO PN16 från DN40 till DN150 och PN10 eller PN16 från DN200 till DN300 i enlighet med standarderna EN1092-2, BS450, AISI B16.1-5.
Prestanda	Trycktest enligt standarderna EN12266-1, DIN 3230, BS 5154 och ISO 5208: -Hus : 1,5 x Arbetstryck i Bar -Säte :1,1x Arbetstryck i Bar

PRODUKT GODKÄNNANDE



PA VENTILER AB • Sagbäcksvägen 3B, 437 31
Lindome • Tel 031-99 25 00 • Fax 031-99 25 03 •
info@paventiler.se • paventiler.se



VRIDSPJÄLLVENTIL MED HANDSPAK

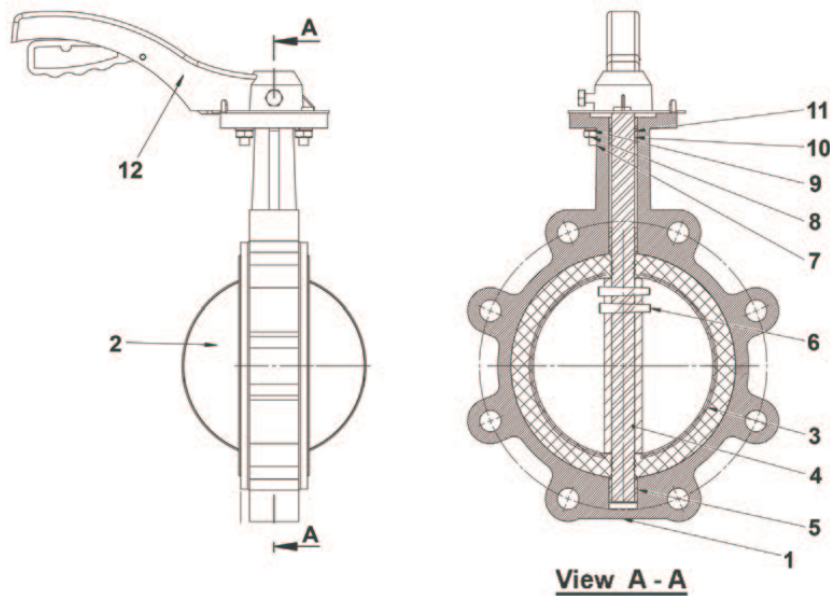


PA Ventiler AB
EN DEL AV BEJERTECH

PA 209

GO WITH OUR FLOW

KONSTRUKTION



Pulverlackerad epoxibelagt hus RAL 5015 tjocklek 150 μ

Pos.	Antal	Beskrivning	Material	DIN
1	1	Hus	Segjärn EN-GJS-400	GGG40
2	1	Skiva	Syrafaststål, CF8M	CF8M
3	1	Tätning	Nitril	
4	1	Axel	Rostfritt stål 420	X20Cr13
5	2	Lagring	PTFE	
6	2	Nit	Rostfritt stål 420	X20Cr13
7	2	Skruv	Rostfritt stål 201	
8	2	Mutter	Rostfritt stål 201	
9	2	Bricka	Rostfritt stål 201	
10	2	Lagring	PTFE	
11	1	O-ring	EPDM	
12	1	Handspak	Aluminium (DN40-150) Segjärn (DN200-300)	

PA VENTILER AB • Sagbäcksvägen 3B, 437 31
Lindome • Tel 031-99 25 00 • Fax 031-99 25 03 •
info@paventiler.se • paventiler.se

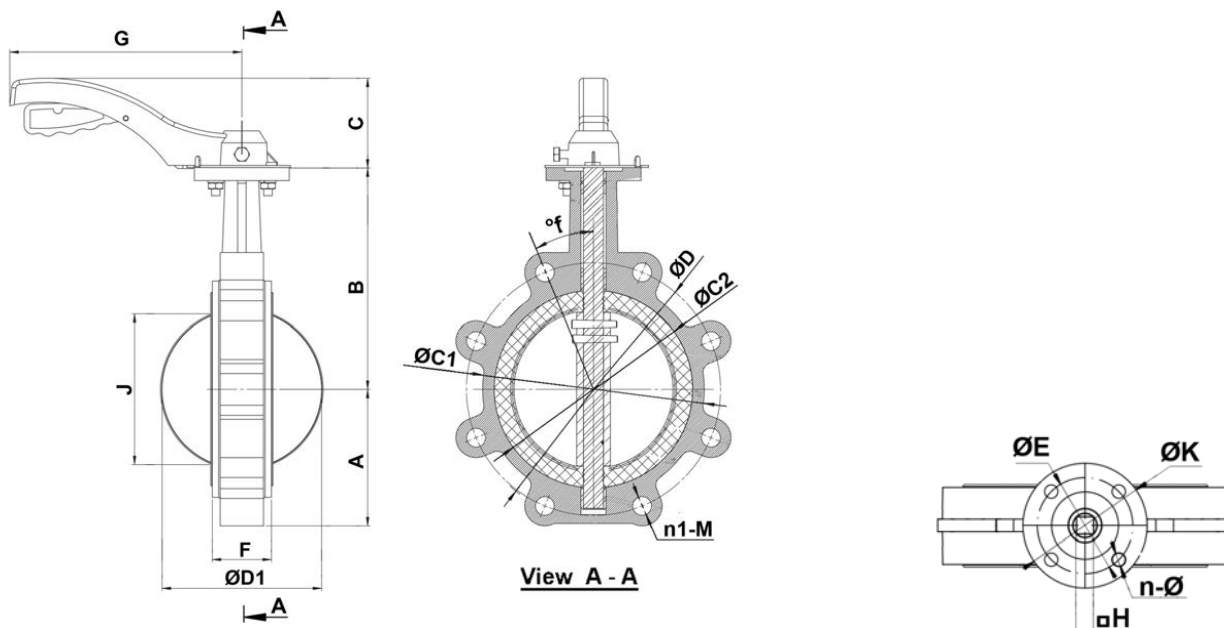




VRIDSPJÄLLVENTIL MED HANDSPAK

GO WITH OUR FLOW

DIMENSIONER



DN	mm	inch	A	B	C	ØD	ØD1	n1-M	f°	ØE	F	ØK	J	n-Ø	G	H	Moment (Nm)	Vikt (kg)
40	1 1/2	60	120	75	110	43	4-M16	45°	50	33	65	29	4-Ø7	170	9	12	2.7	
50	2"	60	128	78	125	53	4-M16	45°	50	43	65	31	4-Ø7	170	9	16	3	
65	2 1/2	72	140	78	145	65	4-M16	45°	50	45	65	46	4-Ø7	170	9	18	3.5	
80	3"	91	148	78	160	79	8-M16	45°	50	45	65	64	4-Ø7	170	9	25	4.6	
100	4"	100	165	78	180	105	8-M16	22.5°	50	52	65	91	4-Ø7	170	11	42	6.6	
125	5"	116	175	98	210	124	8-M16	22.5°	70	56	90	111	4-Ø10	215	14	65	8.5	
150	6"	131	199	98	240	155	8-M20	22.5°	70	56	90	144	4-Ø10	215	14	110	10.4	
200	8"	163	220	93	295	203	12-M20	22.5°	102	60	125	194	4-Ø12	350	17	200	17.2	
250	10"	198	251	93	355	251	12-M24	15°	102	68	125	242	4-Ø12	350	22	330	28.2	
300	12"	231	288	109	410	302	12-M24	15°	102	78	125	292	4-Ø12	500	22	500	44	

Teknisk Data

Tillått arbetstryck Kf Å 2
 Tillått tryck i Å 2
 Tillått arbetstemperatur Å 2