

3-DELAD KULVENTIL I SYRAFAST STÅL DN 15-100 PA 176



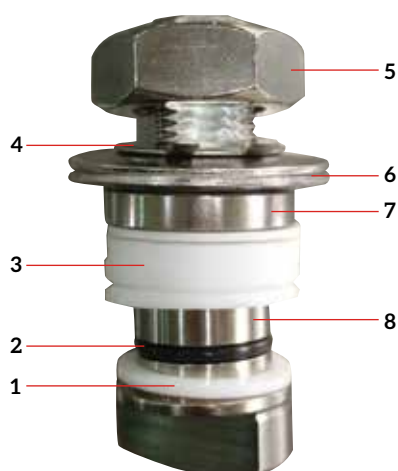
PA Ventiler AB

GO WITH OUR FLOW

PA 176 är en tredelad kulventil av syrafast stål med fullt genomlopp. Svetsanslutning DN 15-50 i tryckklass PN 63 samt DN 65-100 i tryckklass PN 40. Direktmontage enligt ISO 5211. Detta möjliggör montage av manöverdon direkt på ventilen utan extra montagesats, vilket ger bättre tillförlitlighet och längre livslängd samt ett enkelt montage.



KONSTRUKTION



1. SPINDELPACKNINGEN. Är det första steget i skydd mot läckage. Packningen tätar under den roterande rörelsen och fungerar även som lagring.

2. O-RINGEN ÄR DET ANDRA STEGET I EN EFFEKTIV SPINDELTÄTNING. Stabiliserar spindeln och ger förbättrad tätning samt lagring av spindeln.

3. V-FORMAD PACKNING. Det tredje steget består av flera lager av v-formade Chevron-packningar som expanderar horisontellt då de blir utsatta för ett vertikalt tryck vilket motverkar läckage.

4. LÅSBRICKA. Säkrar spindelmuttern.

5. MUTTER. Denna trycker på hela spindel-paketet.

6. BELLEVILLE-FJÄDERBRICKA. Fjäderfunktionen anpassar packningen vid förändring av tryck och temperatur.

7. GLAND AV ROSTFRITT STÅL. Fördelar trycket jämt över packningarna.

8. HÖG YTFINISH. Ytan på spindeln är behandlad för att reducera friktionen mot packningen och ger ett lågt vridmoment.

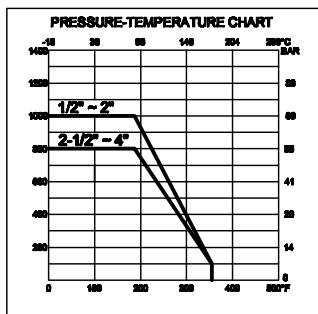
3-DELAD KULVENTIL I SYRAFAST STÅL DN 15-100

PA 176



PA Ventil AB

GO WITH OUR FLOW

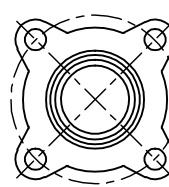
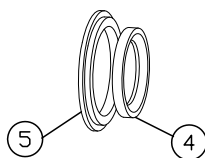
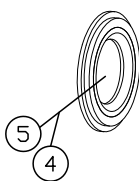


DIMENSION

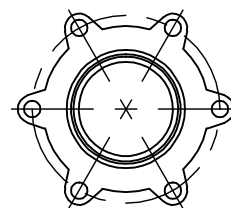
UNIT:MM

SIZE	C	∅d	∅D	H	H1	K	L	R	W
6	9	15	13.5	73	36	F03/F04	220	9	111
10	9	15	14.5	73	36	F03/F04	220	9	111
15	9	15	18.2	73	36	F03/F04	220	9	111
20	9	20	23.2	78	41	F03/F04	220	9	111
25	11	25	28.2	87.5	49.5	F04/F05	240	11	186
32	11	32	35.2	94	56	F04/F05	254	11	186
40	14	38	41.2	109	70	F05/F07	260	14	200
50	14	50	53.2	117	78	F05/F07	270	14	200
65	17	65	69	139	98	F07/F10	338	17	265.5
80	17	80	84	149.5	108.5	F07/F10	350	17	265.5
100	22	100	107	195	140	F10/F12	350	22	321

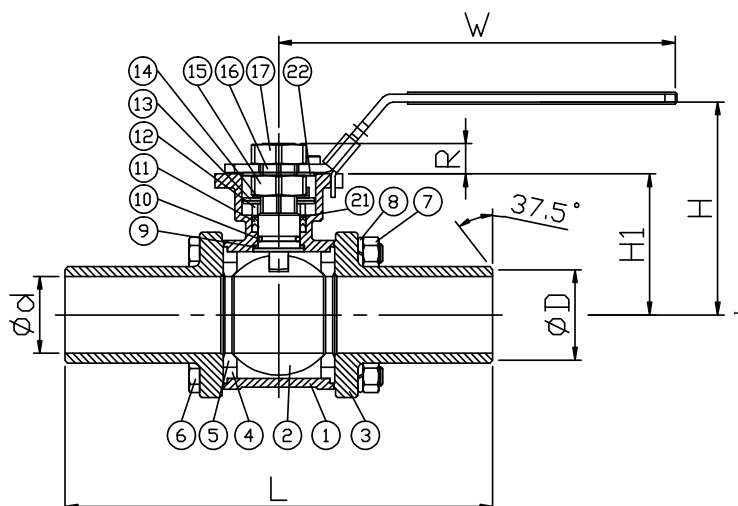
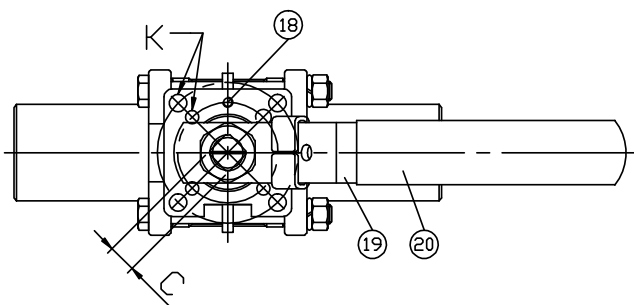
DIN 15 – DIN 25 DIN 32–DIN 100



DIN 15–DIN 80



DIN 100



* MATERIALS LIST *

NO.	DESCRIPTION	QTY	MATERIAL	
1	BODY	1	ASTM-A351-CF8M	ASTM-A216-WCB
2	BALL	1	ASTM-A351-CF8M	ASTM-A351-CF8
3	CAP	2	ASTM-A351-CF8M	ASTM-A216-WCB
4	SEAT	2	PTFE	PTFE
5	JOINT GASKET	2	PTFE	PTFE
6	BOLT	4-6	SUS 304	SUS 304
7	NUT	4-12	SUS 304	SUS 304
8	SPRING WASHER	4-12	SUS 304	SUS 304
9	THRUST WASHER	1	PTFE	PTFE
10	O-RING	1	VITON	VITON
11	STEM PACKING	1	PTFE	PTFE
12	GLAND BUSH	1	SUS 304	SUS 304
13	BELLEVILLE WASHER	2	SUS 301	SUS 301
14	STOP WASHER	1	SUS 304	SUS 304
15	STEM NUT	1	SUS 304	SUS 304
16	STEM	1	SUS 316	SUS 304
17	HANDLE NUT	1	SUS 304	SUS 304
18	STOP PIN	1	SUS 304	SUS 304
19	HANDLE	1	SUS 304	SUS 304
20	HANDLE COVER	1	PLASTIC	PLASTIC
21	THRUST WASHER	1	PTFE 15%	PTFE 15%
22	SQUARE WASHER	1	SUS304	SUS304
23	STOPPER	1	SUS304	SUS304