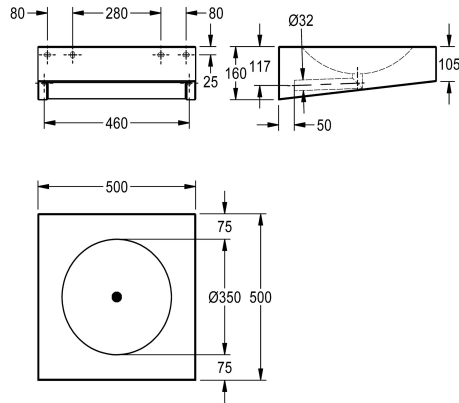


KWC ANIMA Tvättställ

Modell-Linie: ANIMA | ANMX500
Tvättställ | Tvättställ



KWC-No.

2000056724

Without tap hole

2000056774

With 35 mm diameter tap hole, centered

2000100022

Width 600 mm, without taphole

2000100023

Width 600 mm, with 35 mm diameter tap hole, centered

Total bredd

500 mm

500 mm

1

600 mm

600 mm

1

Tvättställ för handikappade för väggmontering, rostfritt stål, borstad yta, godstjocklek 1,2 mm, skarvfritt svetsad rund skål med diameter 350 mm, rektangulär form, 75 mm krankant, utan bräddavlopp, skarvfritt svetsat avlopp med 32 mm avloppsror, centrerat avlopp, försvetsade monteringsfästen, för infälld

montering av vattenlås - vattenlås inte inkluderat, montering i enlighet med EN 31, montering för åtkomst för handikappade möjlig, inkl. rostfria skruvar och pluggar.

Bredd 500 mm, utan kranhål

Technical Data

Typ av skål

skål placering

Skål - skål djup

Skål finish

Skål - djup

Skål form

Skål - vidd

Färg

Material

Materialkod

Material tjocklek

Övergripande djup

Total höjd

Total bredd

Bräddavlopp

Bakre stående

Vattenlås diameter

vattenlås ingår

Bräddavlopp

Utslagsback

Tom skål

Mitten

81 mm

Satin yta

350 mm

Rund

350 mm

Ingen färg

Rostfritt stål

1.4301

1.2 mm

500 mm

160 mm

500 mm

Nej

Nej

DN 32

Nej

Nej

Nej





KWC ANIMA Tvättställ

Modell-Linie: ANIMA | ANMX500
Tvättställ | Tvättställ

Ytfinish
Kran hylla
ATT-WS-TAPLEDGE-POS
Typ av montering
Typ av avfallsbehållare
Avfalls håls placering
Avfalls håls beräkning
avfallsbehållare ingår
Avfalls storlek
ATT-WS-WASTESLEEVEINCL

Satin yta
Ja
OPPOSING
Väggmontering
Svetsat perforerad sil (ej avtagbar)
Mitten
250 mm
Ja
DN 32
Nej