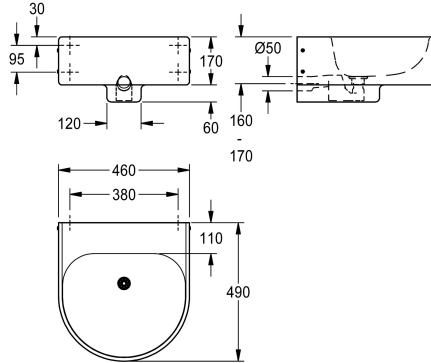


KWC ANIMA Single washbasin

Modell-Linie: HEAVYDUTY | ANMX460
Tvättställ | Tvättställ



KWC-No.

2000102710

Dimensions 460 x 170 x 490 mm (W x H x D), without tap hole

2000102711

With 35 mm diameter tap hole, centered

2000102712

Version without tap ledge, dimensions 460 x 170/230 x 410 mm

Övergripande djup

490 mm

490 mm

1

410 mm

Single wash basin for wall-mounting, made of stainless steel, surface satin finished, material thickness 1.2 mm. Seamless wash basin in one piece with rounded edges, tap landing without tap hole, strainer waste valve, DN 40/50 siphon included, without overflow. Mounting from the front, fixing material included. Wash basin

suitable for areas exposed to vandalism and wheelchair users.

Dimensions of wash basin 460 x 170 x 490 mm (W x H x D)
Dimensions of bowl 420 x 140 x 360 mm (W x H x D)

Technical Data

Typ av skål

skål placering

Skål- skål djup

Skål finish

Skål - djup

Skål form

Skål - vidd

Färg

Material

Materialkod

Material tjocklek

Övergripande djup

Total höjd

Total bredd

Bräddavlopp

Bakre stående

Vattenläs diameter

vattenläs ingår

Bräddavlopp

Utslagsback

Ytfinish

Kran hylla

Tom skål

Mitten

140 mm

Satin yta

360 mm

Rund med raka sidor

420 mm

NO-COLOUR

Rostfritt stål

1.4301

1.2 mm

490 mm

230 mm

460 mm

Nej

Nej

DN 50

Ja

Nej

Nej

Satin yta

Ja





KWC ANIMA
Single washbasin

Modell-Linie: HEAVYDUTY | ANMX460
Tvättställ | Tvättställ

ATT-WS-TAPLEDGE-POS

Typ av montering

Typ av avfallsbehållare

Avfalls håls placering

Avfalls håls beräkning

avfallsbehållare ingår

Avfalls storlek

ATT-WS-WASTESLEEVEINCL

OPPOSING

Väggmontering

Svetsat perforerad sil (ej avtagbar)

Bakre mitten

215 mm

Ja

DN 32

Nej