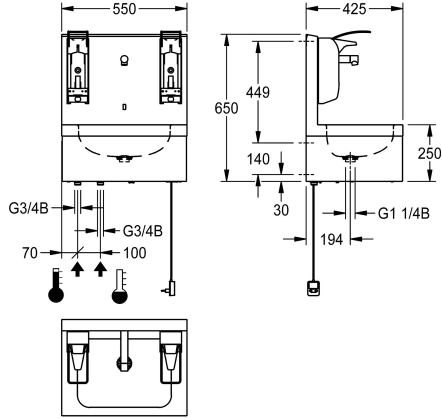


KWC SATURN Hygientvättställ

Modell-Linie: SATURN | HWTE0001

Sjukhus utrustning | Enheter för skrubbing av kirurger



KWC-No.

2030062338

Hygientvättställ för väggmontering, hus av kromnickelstål, sidenmatt yta, botten med revisionsöppning, sömlöst ingjuten skål, utan bräddavlopp, avloppsil G 1 1/4 B. Med beröringsfri, med optoelektronisk styrning F5E tvättställsblandare och väggutlopp. Monterad armpackdispenser till vänster och höger för påfyllning på

plats. Vatten- och elanslutning underifrån, inklusive monteringsmaterial med nättaggregat 230 V AC.

Mått 550 x 650 x 425 mm (B x H x D)

Extratillbehör



**Bidirectional remote control for
electronical fittings F3 and F5**

2030036654
ACEX9005



**2-button remote control for fittings F3
and F5**

2030036849
ACEX9004

Reservdelar

KWC SATURN Hygientvättställ

Modell-Linie: SATURN | HWTE0001

Sjukhus utrustning | Enheter för skrubbing av kirurger



Nättaggregat

3600002062
ACEX9022



PURETHERM under-table thermostat

2030012758
PURE0031



Cleaning product CHROMOL

2000105091
ZWSPL0023



Stainless steel care set

2000109019
ZWSPL0024



**MEDCARE dispenser for liquid soaps
and disinfectants**

3600003341
MEDC10L