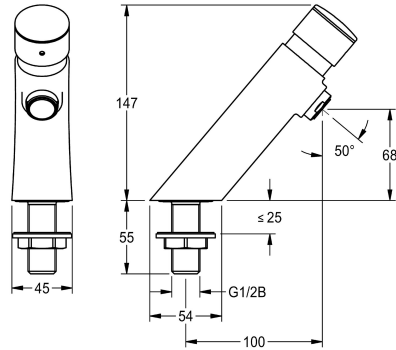


## KWC F3S

### Stående självstängande ventil

Modell-Linie: F3S | F3SV1004

Kranar | Självstängande kranar



#### KWC-No.

3600001423

2030049135

with anti-blocking system 2 (ABS2) for safety switch-off when actuated continuously

F3S Stående självstängande ventil DN 15 för tvättanläggningar. Självstängande patron, hydraulstyrning, automatisk stängning, steglöst inställbar flödestid. Med antiblockeringssystem 2 (ABS2)

#### Säkerhetsavstängning

Nej

Ja

för säkerhetsavstängning vid permanent aktivering. För anslutning till förblandat varm- eller kallvatten. Hus i högblank förkromad mässing. Strålsamlare med integrerad flödesregulator 3,0 l/min.

#### Technical Data

with backflow preventer

Nedtryckt

med filter

Justerbar flödestid

Funktionell princip

hygiene flushing

Nominell diameter

Inbyggnadsmått

Locking mechanism

Material delar

Typ av blandning

Pop-up waste set

with rosettes/cover plate

Säkerhetsavstängning

Spout

yt finish

surface treatment fitting

temperature limit

terminal för desinfektion

Typ av montering

Typ av operation

Typ av kran

water connection

Accentfärg

Nej

Nej

Nej

Ja

Hydrauliskt självstängande

Nej

DN 15

G 1/2 B

Top section, non-ceramic

Mässing

Nej

Nej

Nej

Ja

fixed

Förkromad

polished

Nej

Nej

tap hole

Manull operation

PILLAR-TAB

threaded connection (external)

none

## KWC F3S

Stående självstängande ventil

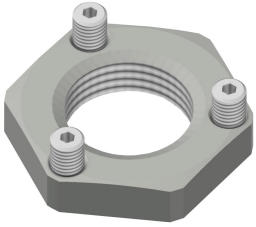
Modell-Linie: F3S | F3SV1004

Kranar | Självstängande kranar

Basfärg

chrome-look (glossy)

### Extratillbehör



#### Anti-twist protection

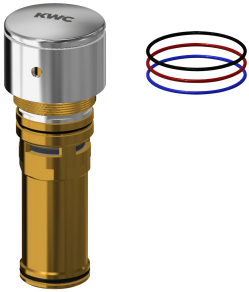
**2030041946**  
ACSV1001



#### PURETHERM under-table thermostat

**2030012758**  
PURE0031

### Reservdelar



#### Functional part

**2030049138**  
ASSV1005



#### 3.0 l/min. aerator

**2030041424**  
ASXX1008