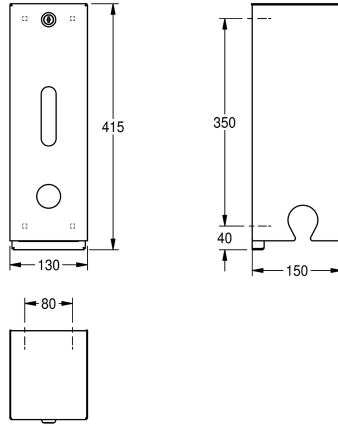


KWC HEAVY-DUTY Toalettrullshållare

Modell-Linie: HEAVYDUTY | HDTX674
Sanitetsutrustning | WC- rullhållare



KWC-No.

2000057081

Toilet roll holder, dimensions 130 x 415 x 150 mm (W x H x D)

Toalettrullshållare för väggmontage, rostfritt stål, satin yta, godstjocklek 2 mm, rullen hålls på plats med en rostfri stång på en monteringsplatta och säkerhetslås, papper rivs över två tandade

rivkanter, för tre rullar med max O 120 mm vidd och O 115 mm, synbar reservrulle, levereras med rostfria skruv och plugg.

Technical Data

Maximal djup / diameter förbrukningsmaterial	115 mm
Maximal bredd på förbrukningsmaterial	120 mm
fyllnads kvantitet	3
Fyllnads kvantitet mått	Rullar
Lås	Nyckel-skruv-lock
Material	Rostfritt stål
Materialkod	1.4301
Material tjocklek	2 mm
Övergripande djup	150 mm
Total höjd	415 mm
Total bredd	130 mm
Axel, spole	Nej
Ytfinish	Satin yta
Typ av fixering	Skruv
Typ av montering	Väggmontering



Reservdelar





KWC HEAVY-DUTY
Toaletterullshållare

Modell-Linie: HEAVYDUTY | HDTX674
Sanitetsutrustning | WC- rullhållare

HEAVY-DUTY BX protection system

2000101366
BF22HD
