

Högeffektiv värmecirkulationspump

Calio S / Calio S BMS

Produktdatablad



Redaktionsruta

Produktdatablad Calio S / Calio S BMS

Med ensamrätt. Innehållet får inte spridas, kopieras, bearbetas eller överlämnas till tredje part utan att skriftligt godkännande erhållits från tillverkaren.

Generellt gäller: Med reservation för tekniska ändringar.

Innehållsförteckning

Byggnadsteknik: Värme	4
Reglerad värmecirkulationspump	4
Calio S / Calio S BMS	4
Användningsområde	4
Pumpmedier	4
Driftdata	4
Konstruktiv uppbyggnad	4
Beteckning	5
Material	5
Produktfördelar	6
Certifieringar	6
Dimensioneringsanvisningar	6
Programöversikt / urvalstabeller	8
Tekniska data	8
Kurvraster	9
Karakteristikkurvor	9
Mått	11
Installationsanvisningar	11
Leveransomfattning	11

Byggnadsteknik: Värme

Reglerad värmecirkulationspump

Calio S / Calio S BMS



Användningsområde

- Värmeanläggningar
- Ventilationssystem
- Klimatanläggningar
- Cirkulationssystem
- 1-rörssystem och 2-rörssystem
- Golvvärme
- Pannkretslopp eller primärkretslopp
- Laddningskretsar
- Solcellssystem
- Värmepumpar

Pumpmedier

- Värmevätskan enligt VDI 2035, kontrollera driftdata från 20 % glykolandel
- Rena, tunnflytande, icke-aggressiva, icke-explosiva, icke-gasbildande mineraloljefria pumpmedier utan fasta eller långfibriga beståndsdelar
- Pumpmedier med en viskositet på högst 10 mm²/s

Driftdata

Drifttegenskaper

Parametrar		Värde	
		Calio S	Calio S BMS
Flöde	Q [m ³ /tim]	≤ 3,5	≤ 7
	Q [l/s]	≤ 1,0	≤ 1,5
Uppfordringshöjd	H [m]	≤ 6	
Pumpmedietemperatur ¹⁾	T [°C]	≥ +2	≥ -10
		≤ +95	≤ +110
Omgivningstemperatur	T [°C]	≥ 0	
		≤ +40	
Drifttryck	p [bar]	≤ 10	
Ljudnivå	[dB (A)]	≤ 30	
Anslutning rörledning	Rp	1/2 - 1 1/4	

Konstruktiv uppbyggnad

Modell

- Underhållsfri, högeffektiv våtlöpande cirkulationspump (utan packbox)

Motor

- Högeffektiv borstlös och självkylande permanentmagnet-synkronmotor med steglös differenstrycksreglering
- 1~230 V AC +/- 10 %
- Frekvens 50 Hz eller 60 Hz
- Temperaturklass F
- Energieffektivitetsindex (EEI) ≤ 0,20

Calio S:

- Kapslingsklass IP 42
- Temperaturklass TF 95
- Störpåverkan EN 55014-1
- Störtålighet EN 55014-2
- Störstabilitet EN 60335-2-51

Calio S BMS:

- Skyddsklass IP 44
- Temperaturklass TF 110
- Störpåverkan EN 61000-6-3
- Störstabilitet EN 61000-6-1

Lager

Calio S:

- Keramiklager

Calio S BMS:

- Pumpmediesmört specialglidlager

Anslutningar

- Unionskoppling

Driftsätt

Calio S:

1) För att förebygga att kondensvatten bildas i anslutningsboxar och stator måste pumpmediets temperatur alltid vara samma som eller högre än omgivningstemperaturen.

- Automatik med konstant eller proportionell tryckreglering
- Fast varvtalsdrift i tre steg

Calio S BMS:

- Automatik med konstant eller proportionell tryckreglering, Eco-läge, Boost-läge

Automatiska funktioner

Calio S:

- Steglös varvtalsanpassning beroende på driftsättet
- Mjukstart (startströmsbegränsning)
- Motorskydd med integrerad utlösningselektronik
- Nattsänkning

Calio S BMS:

- 0 – 10 V med extern inställning av differenstrycksbörvärde/varvtal
- Externt start/stopp
- Samlingsfelmeddelande

Manuella funktioner

Calio S:

- Inställning av driftsätt
- Inställning av differenstrycksbörvärde
- Inställning av varvtalssteg
- Avluftningsfunktion
- Avblockeringsmöjlighet

Calio S BMS:

- Självluftningsfunktion
- Automatisk avblockeringsfunktion (pump startar med max vridmoment och strömbegränsning utan begränsning av antal startförsök)

Meddelande- och visningsfunktioner

- Visar omväxlande flöde, matarhöjd och elektrisk effektförbrukning
- Felindikering i displayen

Beteckning

Exempel: Calio S 25-40-130

Förklaring till beteckning

Uppgift	Betydelse	
Calio S	Pumpserie	
25	Anslutning	
	15	Rp 1/2
	25	Rp 1
30	Rp 1 1/4	
40	Matarhöjd H [m]	
	40	Uppfordringshöjd × 10 (Exempel: 4 m × 10 = 40)
130	Bygglängd	
	130	130 mm
	_)	Se måtten.
BMS	Building Management System	
	BMS	Med BMS-funktion
	_)	Utan BMS-funktion

Material

Översikt över tillgängliga material

Artikelnummer	Komponent	Material	
		Calio S	Calio S BMS
102	Pumphus	Gjutjärn, KTL-belagt	
210	Axel	Keramik	Rostfritt stål 1.4034
230	Pumphjul	Polyetersulfon (PES)	Plast med glasfiber (PSU-GF30)
310	Lager	Keramik	Keramik/kol
360	Lagerplatta	Rostfritt stål 1.4301	
817	Spaltrör	Rostfritt stål 1.4301	
689	Värmesköld	Polypropen	

2) Utan uppgift.

Produktfördelar

- Maximal besparing av driftkostnader genom en högeffektiv teknik i kombination med varvtalsreglering
- Framtidssäkrad genom maximal energieffektivitet och uppfyllande av de senaste föreskrifterna såsom ErP 2015

Calio S


- Enkel användning genom tryckknappar i kombination med integrerad display och symboler för visning av drifttillstånd
- Hög tillgänglighet genom manuella ingreppsmöjligheter och integrerade skyddsfunktioner
- Enkel montering genom kompakta mått och KSB-kontakt

Calio S BMS

- Enkel användning genom vrid- / tryckbrytare i kombination med integrerad display och symboler för visning av driftläge
- Integrerade funktioner 0 – 10 VDC, externt start/stopp och samlingsfelmeddelande
- Nytt driftsätt Eco-Mode för ytterligare besparingar på över 40% i jämförelse med proportionell tryckreglering

Certifieringar

Översikt

Märke	Giltig för:	Kommentar
	Europa	EEl ≤ 0,20

Dimensioneringsanvisningar
Lägsta tilloppstryck

Det lägsta tilloppstrycket p_{min} på pumpens sugstuts för att undvika kavitationsljud vid omgivningstemperaturen +40 °C och den angivna pumpmedietemperaturen T_{max} .

Värdena gäller upp till 300 m över havsnivån. Vid uppställningshöjd >300 m krävs ett påslag på 0,01 bar / 100 m.

Calio S

Lägsta tilloppstryck p_{min} beroende på pumpmedietemperaturen

Pumpmedietemperatur	Lägsta tilloppstryck
[°C]	[bar]
5 till 75	0,05
76 till 95	0,4

Calio S BMS

Lägsta tilloppstryck p_{min} beroende på pumpmedietemperaturen

Pumpmedietemperatur	Lägsta tilloppstryck
[°C]	[bar]
5 till 80	0,5
81 till 95	1,5

Beskrivning av karakteristik

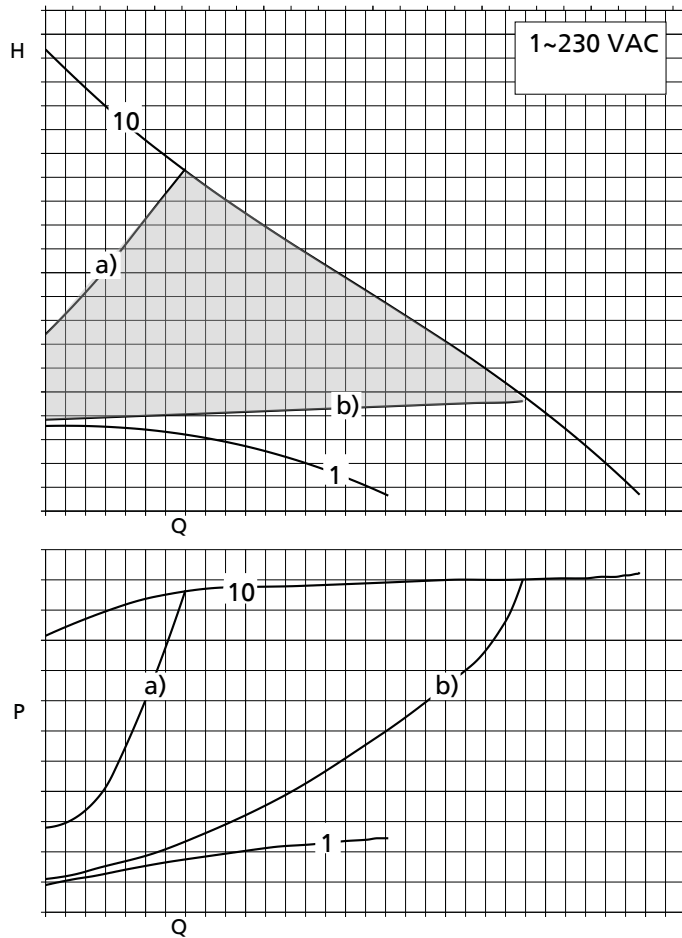


Bild 1: Utförandeexempel

Justera pumpkurvan mellan a) och b) genom inställning av tryckknapparna, kan ställas in i steg om 0,1 m.

1	minimal fast varvtalsdrift
10	maximal fast varvtalsdrift
	Reglerområde
a)	Reglerkurva för maximal uppforderingshöjd
b)	Reglerkurva för minimal uppforderingshöjd

Programöversikt / urvalstabeller

Utförande och funktioner

Teckenförklaring

Tecken	Förklaring
X	Tillgängligt utförande
-	Utförande inte tillgängligt / inte möjligt

Utförande och funktioner

Funktioner	Calio S	Calio S BMS
Driftsätt		
Δp -v för variabelt differenstryck	X	X
Δp -c för konstant differenstryck	X	X
Fast varvtalsdrift	X	X
Eco-Mode	-	X
Manuella funktioner		
Inställning av driftsätt	X	X
Inställning av börvärde för differenstryck	X	X
Inställning varvtalsnivå	X	X
Avluftningsplugg	X	-
Avblockeringsmöjlighet	X	-
Automatiska funktioner		
Steglös effektanpassning beroende på driftsätt (Δp -reglering)	X	X
Reducerad drift	X	X
Mjukstart	X	X
Integrerade gränssnitt: 0–10 VDC, extern start/stopp, samlingsfel (potentialfri reläkontakt)	-	X
Meddelande- och visningsfunktioner		
Visning av felkoder i display	X	X
Driftsmeddelande via tillsatsmodul	-	-
Visar omväxlande flöde, matarhöjd och elektrisk effektförbrukning	X	X
Elektrisk anslutning		
Kompatibel 230 V anslutningshylsa	X	-

Tekniska data

Urvalstabell Calio S / Calio S BMS

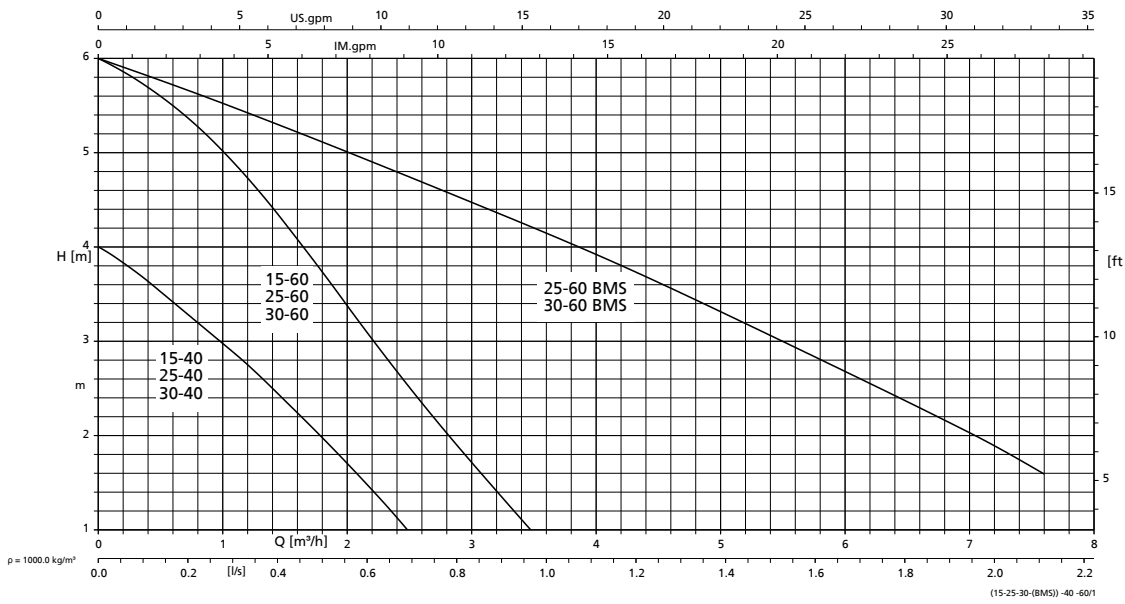
Pumpstorlek	Anslutning		PN [bar]	P ₁ [W]	Motorskydd ³⁾	Signalkontakter ⁴⁾	I _N 1~230 V AC, 50/60 Hz [A]	Materialnumm er	[kg]
	Rörledning	Pump							
Calio S									
15-40-130	Rp 1/2	G 1	10	6 - 30	X	-	0,6 - 0,26	29134987	2,7
15-60-130	Rp 1/2	G 1	10	6 - 50	X	-	0,6 - 0,43	29134988	2,7
25-40-130	Rp 1	G 1 1/2	10	6 - 30	X	-	0,06 - 0,26	29134989	2,7
25-60-130	Rp 1	G 1 1/2	10	6 - 50	X	-	0,06 - 0,43	29134990	2,7
25-40	Rp 1	G 1 1/2	10	6 - 30	X	-	0,06 - 0,26	29134991	2,8
25-60	Rp 1	G 1 1/2	10	6 - 50	X	-	0,06 - 0,43	29134992	2,8
30-40	Rp 1 1/4	G 2	10	6 - 30	X	-	0,06 - 0,26	29134993	2,9
30-60	Rp 1 1/4	G 2	10	6 - 50	X	-	0,06 - 0,43	29134994	2,9
Calio S BMS									
25-60	Rp 1	G 1 1/2	10	8 - 100	X	X	0,10 - 0,80	29134307	4,6
30-60	Rp 1 1/4	G 2	10	8 - 100	X	X	0,10 - 0,80	29134308	4,8

3) Integrerat motorskydd.

4) Samlingsfelmeddelanderelä och anslutningar för 0 - 10 V ingång och externt start/stopp.

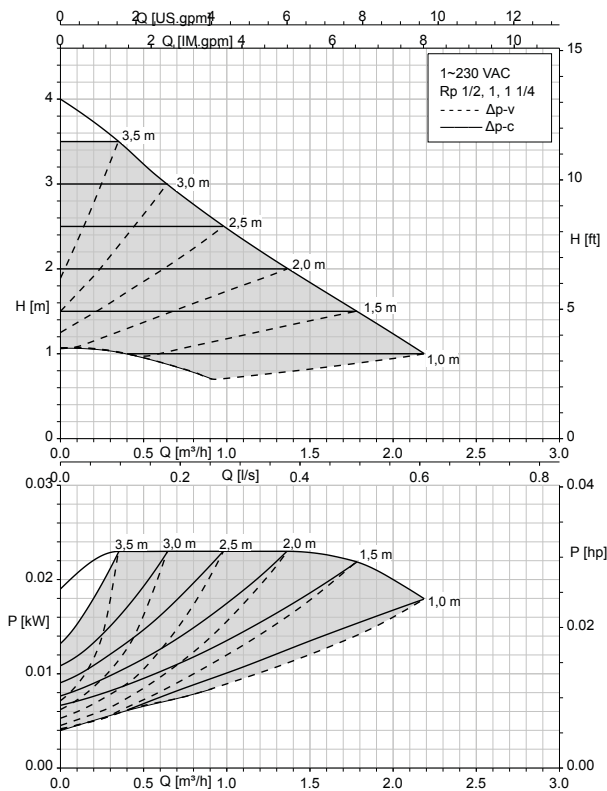
Kurvraster

Calio S



Karakteristikkurvor

Calio S 15/25/30-40 Δp_v , Δp_c



Calio S 15/25/30-40 Boost-läge

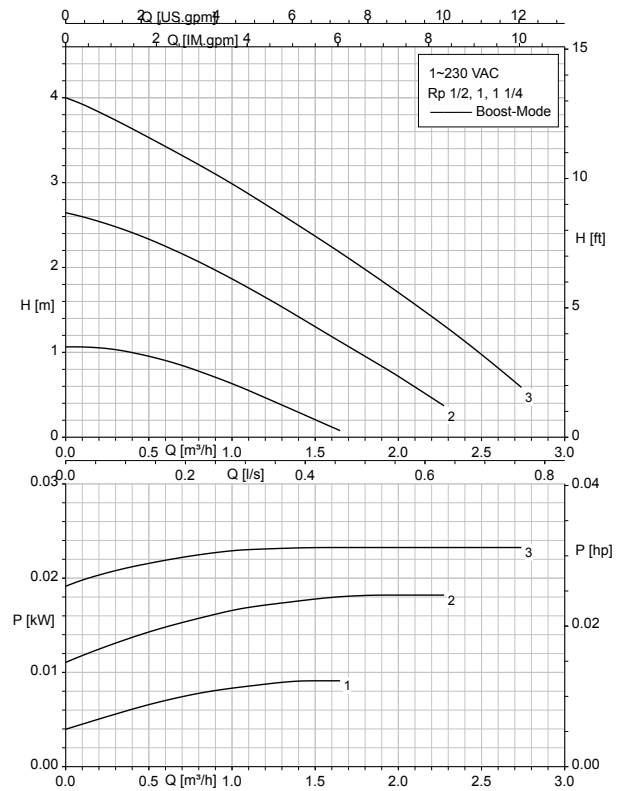
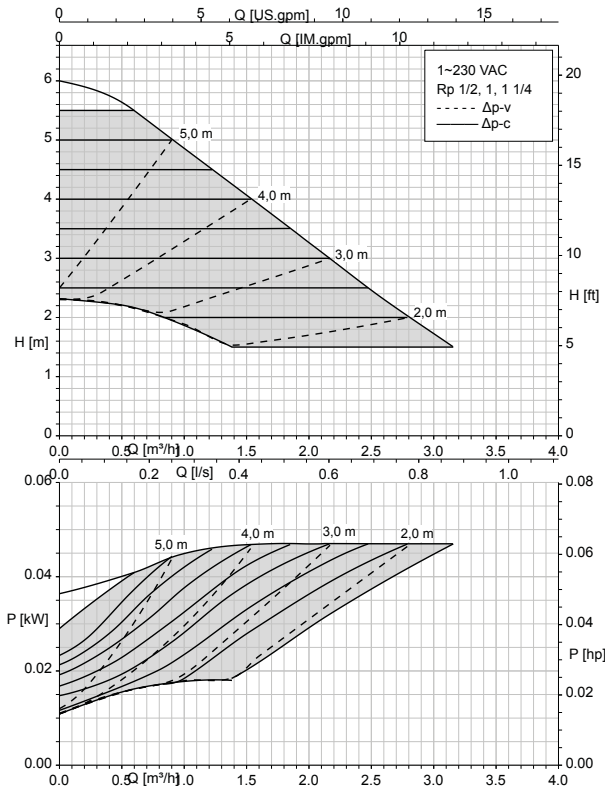


Bild 2: 1, 2, 3 = varvtalssteg 1, 2, 3

Calio S 15/25/30-60 Δpv, Δpc



Calio S 15/25/30-60 Boost-läge

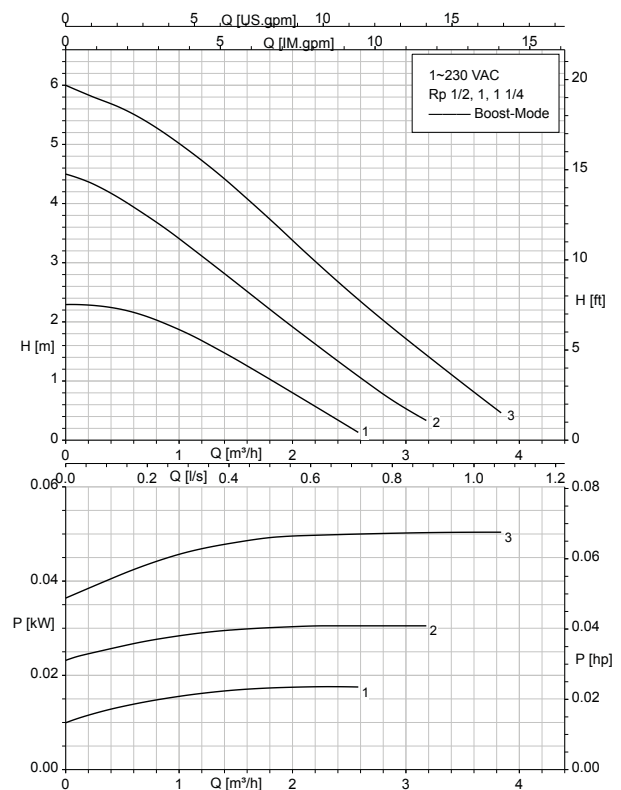
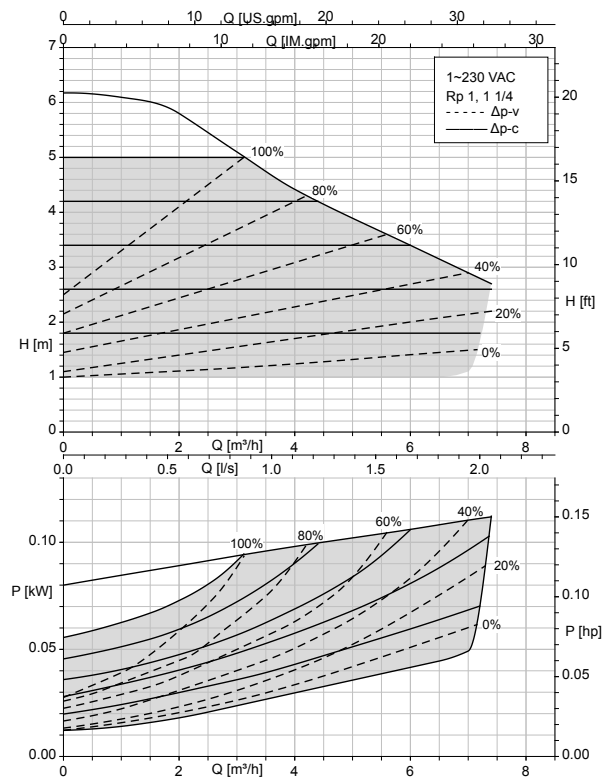
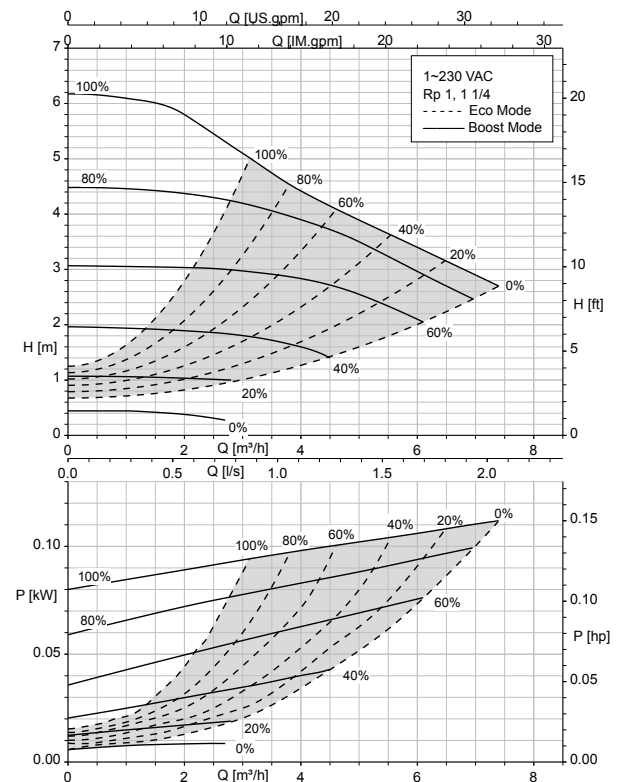


Bild 3: 1, 2, 3 = varvtalssteg 1, 2, 3

Calio S BMS 25/30-60 Δpv, Δpc



Calio S BMS 25/30-60 Boost-läge, Eco-läge



Mått

Calio S / Calio S BMS

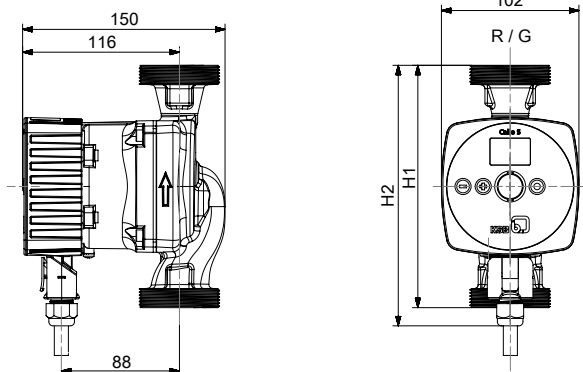


Bild 4: Mått Calio S [mm]

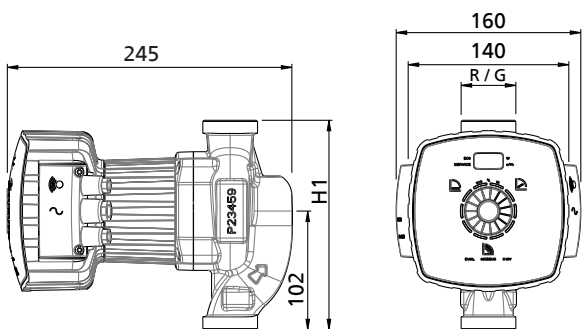


Bild 5: Mått Calio S BMS [mm]

Mått [mm]

Pumpstorlek	Rp	G	H1	H2
Calio S				
15-40-130	1/2	1	130	150
15-60-130	1/2	1	130	150
25-40-130	1	1 1/2	130	150
25-60-130	1	1 1/2	130	150
25-40	1	1 1/2	180	200
25-60	1	1 1/2	180	200
30-40	1 1/4	2	180	200
30-60	1 1/4	2	180	200
Calio S BMS				
25-60	1	1 1/2	180	-
30-60	1 1/4	2	180	-

Installationsanvisningar

Tillåtna monteringslägen

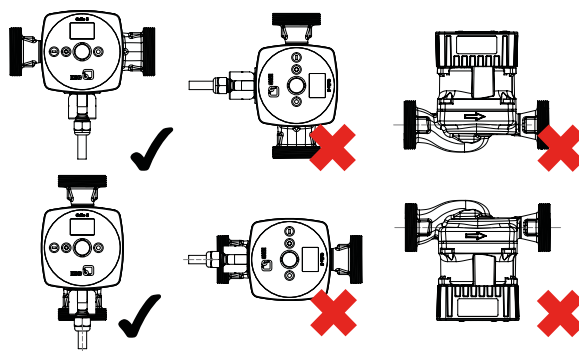


Bild 6: Tillåtna monteringslägen

Leveransomfattning

- Pump
- Tätningar
- Drift- och monteringsanvisning
- Isolering (endast vid monteringslängd \geq 180 mm)



KSB SE & Co. KGaA
Johann-Klein-Straße 9 • 67227 Frankenthal (Germany)
Tel. +49 6233 86-0
www.ksb.com