

► Our technology. Your success.

Pumps • Valves • Service



AmaDrainer® 3 – Länspump



AmaDrainer® 301

Användningsområden:

- Dränering av gropar, schakt, gårdar och källare utsatta för översvämningensrisk
- Vattenuttag från magasin och floder
- Nöddränering
- Dränering av källartrappor och underjordiska gångar
- Sänkning av ytvattennivåer
- Dränering

Mer information: www.ksb.se



AmaDrainer® 303



AmaDrainer® 322



AmaDrainer® 354

AmaDrainer® 3 – Länspump

Flexibel

- Integrerat lågt vattennivåintag (storlekarna 301, 303)
- Använd med eller utan styrenhet
- Alla storlekar tillgängliga i materialvarianter för aggressiva medier
- Versioner med större fri passage för media innehållande större fasta partiklar (t.ex. från tvättmaskiner):
 - storlek 322: 18 mm
 - storlek 354: 35 mm

Hög driftsäkerhet och pålitlighet

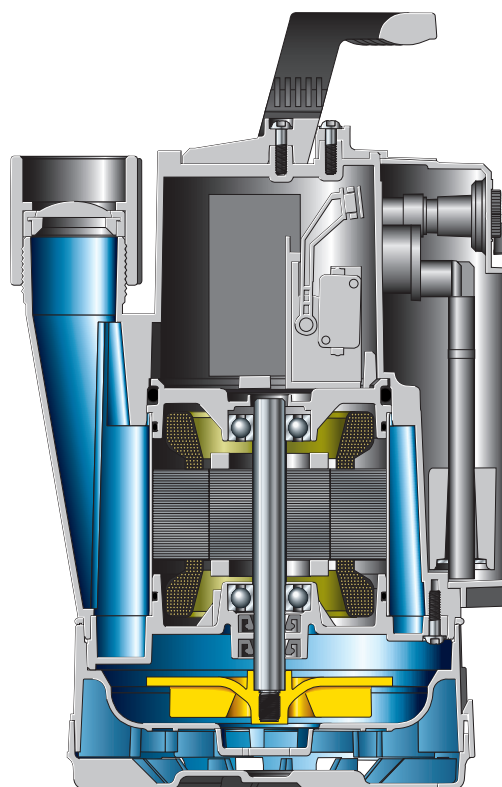
- Integrerad backventil (storlek 301, 303, 322)
- Integrerat motorskydd
- Kylmantlad motor tillåter drift även när motorn inte är dränkt
- Lång livslängd med högkvalitativt plasthölje och korrosionssäker

Kompakt design

- Kompakt design för platsbesparande installation
- Integrerad flottörbrytare

Snabb och enkel idrifttagning

Enkel att installera, klar att ansluta



Tekniska data

Flöde	Upp till 12 m ³ /h (3.4 l/s)
Uppfordringshöjd	Upp till 11.3 m
Mediatemperatur	Upp till +70 °C
Fri passage	Upp till 35 mm
Kabellängd	10 m
Spänning	230 V

AmaDrainer® 3 pumpkurvor

