

evo*flow*



- Noggrann och linjär
- Hållbart material, lågblyad
- Tyst
- Dimension: DN 10-20, Kvs 0,82
- Temperatur: 5-100°C
- Tryckområde: PN10

Beskrivning **evoflow**



Användningsområde

Termostatventilen Evoflow används i värme-, kyla samt tappvattenanläggningar. Evoflow kan användas som lös ventil eller i form av radiatorkoppel innehållande avstängningsfunktion för tillopp och retur. Evoflow kan förses med termostat eller elektriskt ställdon.

Beskrivning

Termostatventilen Evoflow är förinställningsbar för noggrann balansering. Förinställningen är dold. Evoflow är anpassade för moderna installationer och passar utmärkt i system med låg energianvändning. Evoflow är tillverkad i lågblyad mässing för minsta möjliga miljöpåverkan. Termostatventilen har en linjär karakteristik inom arbetsområdet för termostater med begränsad temperaturskala. Karakteristiken ger utmärkt noggrann reglering. Evoflow klarar höga differenstryck innan risk för ljud föreligger.

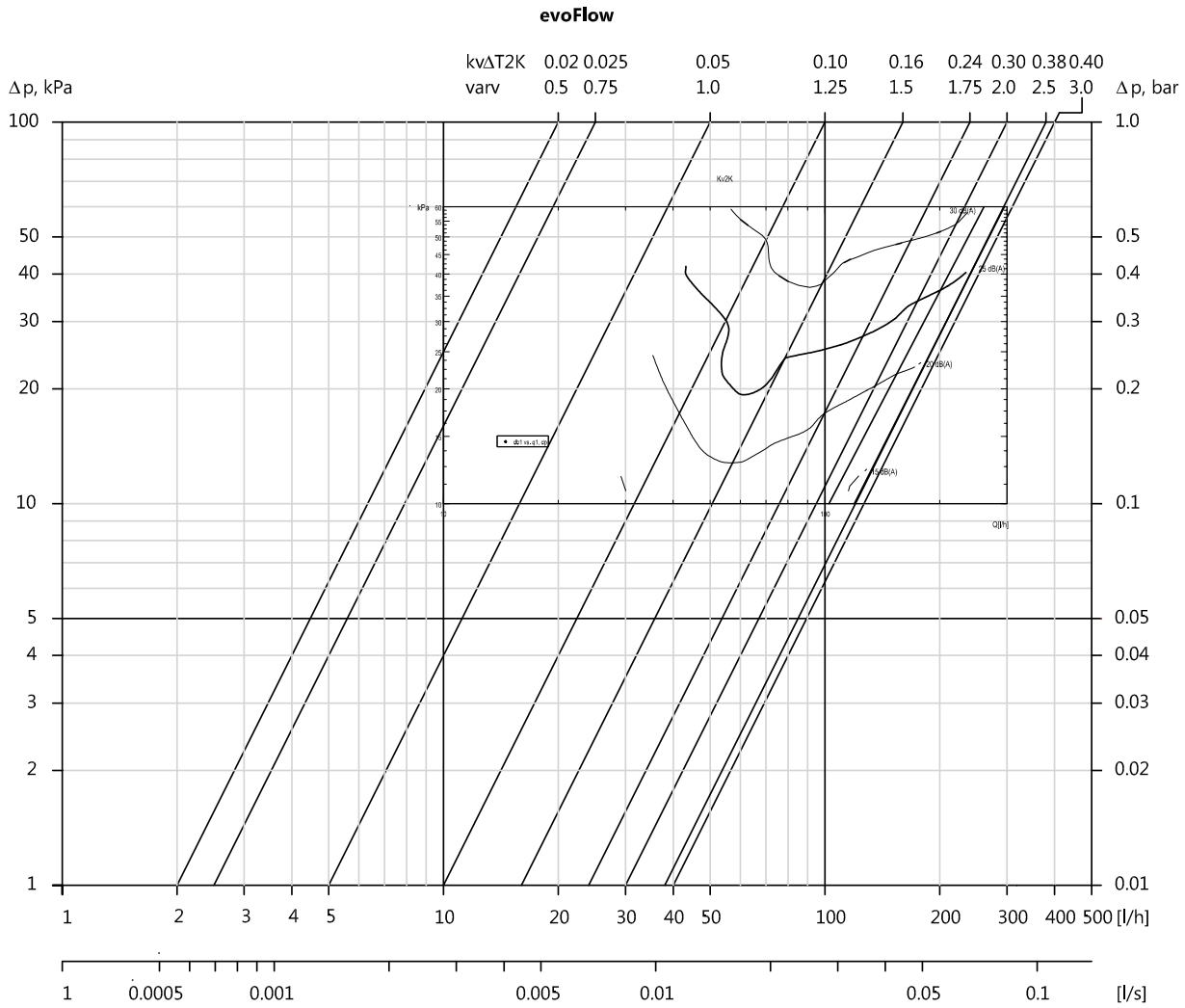
Dimensionering

Termostatventilen Evoflow väljs med 5 kPa differenstryck för dimensionerande ventil vid önskat flöde. MMA rekommenderar min. Kv 0,03 i normalt värmesystem. Läs av inställning och/eller Kv värde längst upp i diagrammet. För ventiler som skall förses med termostat använd skala $K_v\Delta T^2K$. För ventiler som skall förses med ställdon använd skala Kv.

Inställning

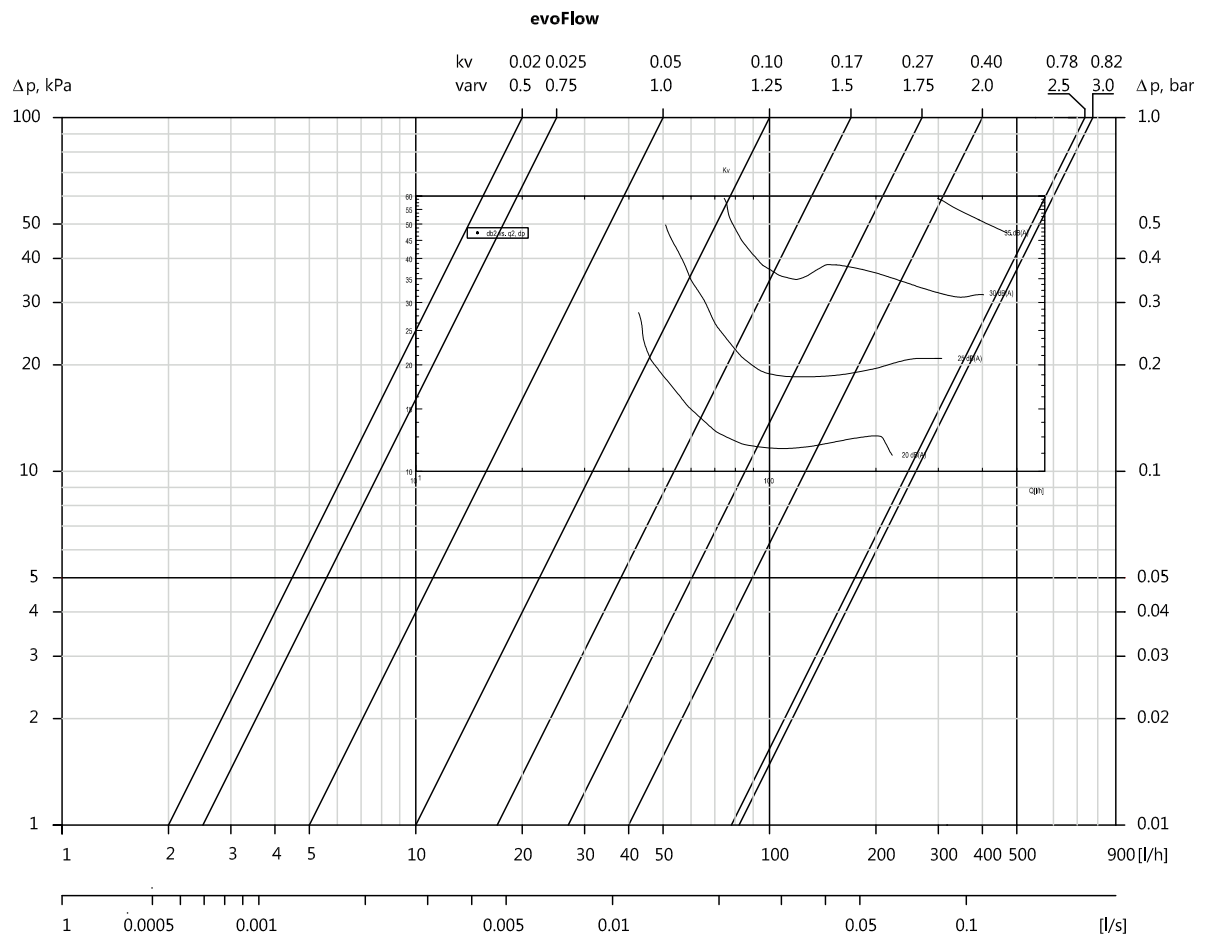
Använd förinställningsverktyget FV22 för att förenkla inställningen, då Kv värdet visas direkt på verktyget. Ta bort packboxen med FN2. Stäng insatsen helt och öppna motsvarande varv enligt beräknat Kv eller inställning. Återmontera packboxen.

Dimensioneringsdiagram med ljuddata med termostat



Ljuddata avser dBA Lp 10 Sabine vid anslutning till radiator Purmo 22 500x900

Dimensioneringsdiagram med Ljuddata handratt eller elektriskt ställdon



Ljuddata avser dBA Lp 10 Sabine vid anslutning till radiator Purmo 22 500x900

Tryckklass

PN10

Max temperatur

100°C

Min temperatur

5°C

Material

Lågblyad mässing

Kapacitet

Kv Δ T2K 0,02-0,40

Kv 0,02-0,82

Kvs 0,82

Noggrannhet

EN 215, \pm 10%, fullt öppen

Rekommenderat maximalt differenstryck

Lp<30dB(A) vid 30kPa

Anslutning

M28x1,5

Ytbehandling

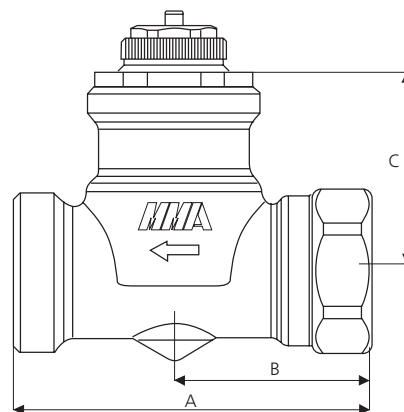
Förnicklad

Produktuppgifter *Evoflow*

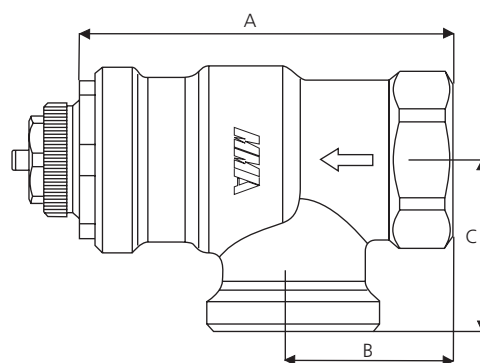


Måttuppgifter mm

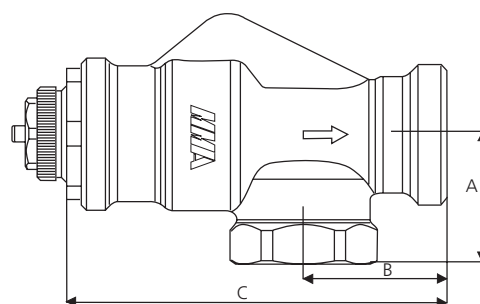
Rak	Storlek	A	B	C	Vikt/g
Evoflow 10	DN 10	51	29	33	134
Evoflow15	DN 15	58	32	33	161
Evoflow 20	DN 20	68	35	30	249



Vinkel	Storlek	A	B	C	Vikt/g
Evoflow 10	DN 10	54	21	23	131
Evoflow 15	DN 15	57	24	26	153
Evoflow 20	DN 20	60	28	31	236



Avig vinkel	Storlek	A	B	C	Vikt/g
Evoflow 10	DN 10	21	22	64	161
Evoflow 15	DN 15	24	26	70	178
Evoflow 20	DN 20	28	31	79	331



Beställningsbeteckningar

RSK-nummer	Artikelnummer	Benämning	DN	Tryckklass	Kv/ΔT2K	Kv omr	Typ
4795830	30411101	Evoflow 10	G10	PN10		0,02-0,82	Rak
4795831	30411102	Evoflow 10	G10	PN10		0,02-0,82	Vinkel
4795832	30411103	Evoflow 10	G10	PN10		0,02-0,95	Avig vinkel
4795833	30411201	Evoflow 15	G15	PN10		0,02-0,82	Rak
4795834	30411202	Evoflow 15	G15	PN10		0,02-0,82	Vinkel
4795835	30411203	Evoflow 15	G15	PN10		0,02-0,95	Avig vinkel
4795836	30411301	Evoflow 20	G20	PN10		0,02-0,95	Rak
4795837	30411302	Evoflow 20	G20	PN10		0,02-0,95	Vinkel
4795838	30411303	Evoflow 20	G20	PN10		0,02-0,95	Avig vinkel
4812078	40810201	Insats Evoflow	M22x1	PN10			
4806104	4870101	FN2, Förinställningsnyckel					
4812083	4873822	Förinställningsskala FV22					

AMA text

PSE.111 Temperaturstyrda radiatorventiler.
Termostatventil med dold förinställbar kägla bakom packbox.
Ventilen skall vara tillverkad i lågblyad mässing. Ventilen skall ha linjär karakteristik inom arbetsområdet för termostat.

Fabrikat: AB Markaryd Metallarmatur
Typ: Evoflow
DN: 10, 15 eller 20
Utförande: Rak, vinkel eller avig vinkel.

Evoflow inkl. koppel

PSE.111 Temperaturstyrda radiatorventiler.
Termostatventil med dold förinställbar kägla bakom packbox.
Ventilen skall vara tillverkad i lågblyad mässing. Ventilen skall ha linjär karakteristik inom arbetsområdet för termostat.

Fabrikat: AB Markaryd Metallarmatur
Typ: Evoflow koppel inkl. fördelare
DN: 10