

# Etthålsventil NEA35, E415, E35



## Användningsområden

RFA 61 ersätter MMA's ettrörsventiler E 415 samt ersättare för NEA 35 och E35. Ventilerna kan regleras med termostat eller handratt M28x1,5.



## Beskrivning

Ventilen har anslutning G1/2" inv. mot rörsystemet. Anslutningen mot radiatort är M28x1,5. Fördelningen av flödet samt kv-värdet totalt varierar i förhållande till ventilens öppning (se tabell baksidan). Ventilens retur stängs av med en spindel under locket och tilllopp med termostat eller handratt. Vid avstängning stängs inte by-passen.



## Teknisk data

### Tryckklass

PN10

### Max differenstryck (stängningstryck)

150 kPa

### Max vattentemperatur

100° C

### Min vattentemperatur

0° C

### Material

Mässing, EPDM-gummi, rostfritt stål

### K<sub>v</sub>-värde

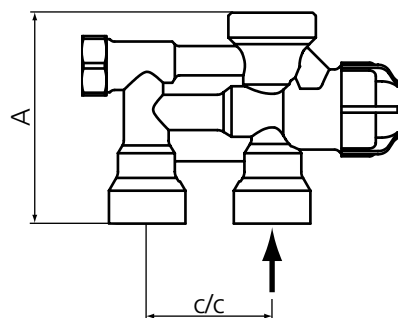
0,6

### Vikt

324 g

## Måttuppgifter

	A	c/c
RFA 61	70	40



## Radiatorflöde 1-rörs

	<b>K<sub>v</sub></b> <b>total</b>	<b>K<sub>v</sub></b> <b>radiator</b>	<b>%</b> <b>radiator</b>
Vid stängd radiator	2,06	0,00	0%
Vid monterad termostat	2,30	0,43	19%
Vid monterad handratt	2,2	0,6	26%

## Beställningsbeteckningar

RSK nr.	Art.nr.	Benämning	Beskrivning
480 63 53	4047601	RFA 61	Etthålsventil 1-rörs botten Inv G1/2"
480 52 29	4757901	NG	Gängnippel 1/2"
480 52 28	4760301	EM	Mutter till NG

Vi förbehåller oss rätten att ändra produkterna utan föregående varsel.