

Ventil med förinställning ANVD



- Lågflödesventil
- Förinställningsbar
- Ersätter Danfoss
- Temperatur: 5°C till +100°C
- Tryckklass: PN 10

Beskrivning *MMA ANVD*

Användningsområde

Ventil ANVD används som ersättning för Danfoss ventil på radiatorkoppel.
Ventilen regleras med termostat, termoställdon eller handratt.

Beskrivning

Ventil ANVD är en lågflödesventil med en exakt förinställning dold under packboxen. Förinställningen görs med förinställningsnyckel FN genom att öppna antal varv från stäng ventil enligt tryckfallsdiagrammet.

Med förinställningsverktyget FV1 förenklas inställningen.

Ventilen levereras med blå skyddsram, vilket betyder förinställningsbar.

Skyddsrammen kan under byggnadstiden användas som avstängning, den används även under injustering av systemet för att få nominell lyfthöjd med termostat monterad.

Skruva skyddsrammen i botten och öppna 3/4 varv.



Beskrivning *MMA ANVD*



Förinställning FN nyckel

Ventilen är försedd med insats som har dold förinställning.

Skruva av skyddsringen. Demontera packboxen med stift (använd toppen på förinställningsnyckeln FN2)

Sätt ned förinställningsnyckeln med tapparna i änden, i stryphylsan och skruva försiktigt ned denna (medsols) i botten.

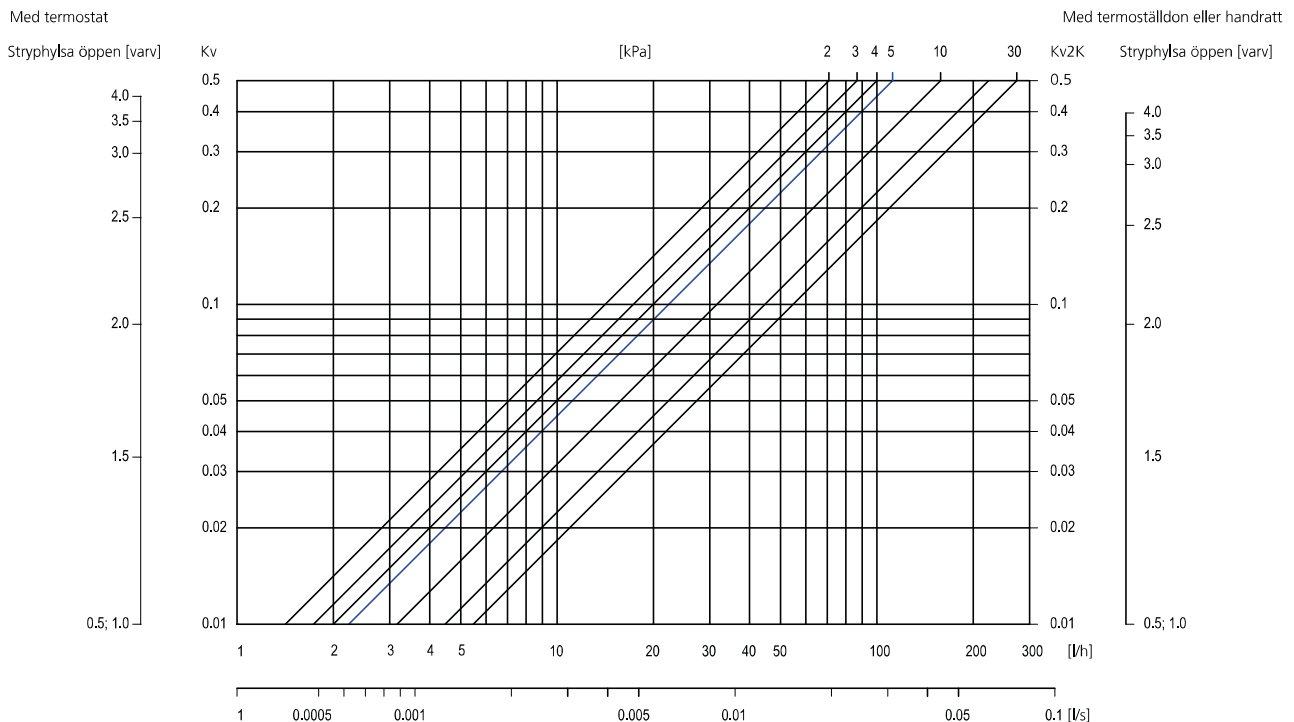
Skruva upp det antal varv som anges enligt diagrammet.

Montera tillbaka packbox med stift.



Förinställning FV1

- Demontera av skyddsring och packbox som ovan.
- Skruva ned stryphylsan i botten som ovan.
- Tag bort förinställningsnyckeln och montera på förinställningsverktyget över den lätttrade insatsen, och sätt tillbaka förinställningsnyckeln genom donet.
- Nollställ skalan mot indexmarkeringen.
- Skruva upp stryphylsan så att önskat Kv-värde sammanfaller med indexmarkeringen.
- Montera tillbaka packbox med stift.



Vi rekommenderar ett tryckfall på 5 kPa.

Tekniska data *MMA ANVD*

Tryckklass

PN 10

Min temperatur

5°C

Max temperatur

100°C

Max differenstryck/stängningstryck

250 kPa

Rekommenderat differenstryck

3-10 kPa

Kv-värde

0,01-0,45

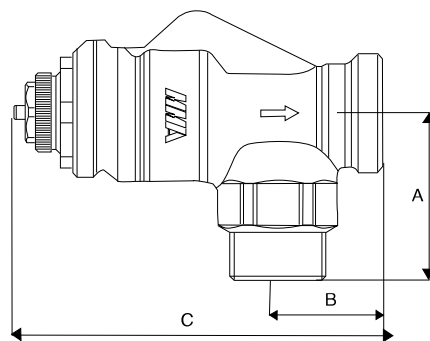
Material

Mässing

Packningar EPDM

Måttuppgifter

	Dim	A	B	C	Vikt/g
ANVD	10	31	20	70	150



Beställningsbeteckningar

RSK-nummer	Artikel-nummer	Benämning	Beskrivning
480 53 35	FDJV50010ACAVDSE0	ANVD	Utbytesventil Danfoss radiatorkoppel, avig vinkel
184 00 87	FD8C9003500X00SE0	M18/12K12	Mutter och kona
480 56 55	FDCL1000100X00SE0	FV1	Förinställningsverktyg