

Styrventiler



- För värme- och kylsystem
- Tryckklass: PN 10
- Push down to open
- Max temperatur: 100°C

Beskrivning *Styrventiler*

Användningsområde

Styrventilerna EKV och REKV används för att reglera flödet i värme-och kylsystem för att styra kallvattenflödet tex i kylbafflar, kyldiskar och fancoils.

Styrventilerna kan regleras med MMAs termostater och ställdon.

Styrventilerna är anpassad för att reglera kyl applikationer med självverkande termostat.

Ska värme applikationer regleras ska ställdon användas.

Beskrivning

Styrventilerna EKV och REKV öppnar när temperaturen vid den självverkande termostaten stiger. När temperaturen sjunker stängs ventilen med självverkande termostat.

Denna ventil och självverkande termostat passar utmärkt i kyl applikationer.

Önskas ventilen användas i värme applikationer passar MMA´s ställdon direkt på ventilen utan adapter.

Skyddsratten kan under byggnadstiden användas som avstängning, den används även under injustering av systemet för att få nominell lyfthöjd med termostat monterad.

Skruva skyddsratten i botten och öppna 3/4 varv.

När termostaten monteras öppnar ventilen i kyl applikationer ”Push down to open”.

Vilket innebär att när stiftet trycks in så öppnar ventilen, vilket är tvärtemot en vanlig radiatorventil som har ”Push down to close”, tryck in stiftet för att stänga.

Ventilens anslutningar är koniska och anpassade för MMAs kopplingar för koppar eller Pex och Alupex för.



Teknisk data *Styrventiler*

Teknisk data

Tryckklass

PN 10

Max stängningstryck

80 kPa

Max temperatur

100°C

Min temperatur

5°C

Material

Avzinkningshärdig mässing. Reglerhylsa POM

Packningar EPDM Fjäder Rostfritt

Förinställning

Förinställningen görs stegvis i lägen 1 t.o.m 5, med hjälp av en skruvmejsel eller insexnyckel. Välj önskat Kv-värde och ställ in ventilen genom att vrida in regleringen så att index kommer mitt emot vald siffra.

Förinställning görs endast på markeringarna, i fasta lägen. Det går inte att ställa in Kv-värden mellan två lägen.

REKV 15

Pos **Kvs**

1 0,06

2 0,22

3 0,52

4 1,19

5 1,88

REKV 20

Pos **Kvs**

1 0,31

2 0,66

3 1,13

4 1,98

5 2,38

EKV 15

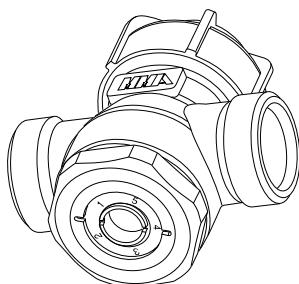
Kvs

1,81

EKV 20

Kvs

2,43



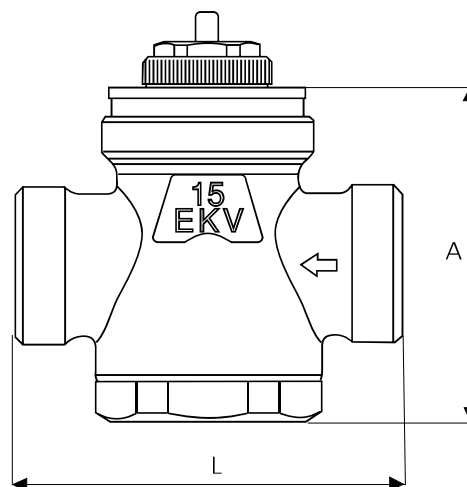


MMA
BY PURMO

Tekniska data *Styrventil*

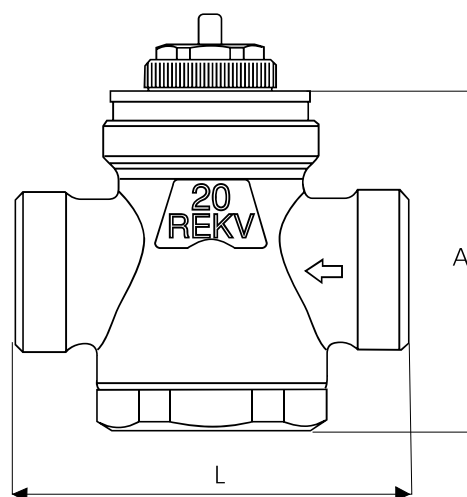
Måttuppgifter

	A	L
EKV 15	43	50
EKV 20	45	60



Måttuppgifter

	A	L
REKV 15	43	50
REKV 20	45	60



RSK-nummer	Artikel-nummer	Benämning	Beskrivning
480 55 68	FDJV60015EKX00SE0	REKV 15	Med förinställning G1/2"
480 55 69	FDJV60020EKX00SE0	REKV 20	Med förinställning G3/4"
480 53 37	FD4R4000900X00SE0	Packbox RN	Packbox för REKV ventiler

Vi förbehåller oss rätten att ändra produkterna utan föregående varsel