

Trevägsventil



- För värme -eller kylsystem
- Tryckklass: PN 10
- Apparatreglering
- Max temperatur: 100°C

Beskrivning *MMA Trevägsventil*

Användningsområde

Trevägsventilen EDV/EDVH används för att blanda eller fördela flöden till värme -eller kylsystem tex. luftkonditioneringar, kylbafflar, golvvärme, kylrum och kyldiskar.

Beskrivning

EDV/EDVH är en tvåsättesventil med mellanliggande kägla av EPDM-gummi.

I sina båda ändlägen stänger käglan flödet helt mot respektive port.

Ventilen är tillverkad i avzinkningsfri mässing och har ingen ytbehandling.

EDV 15/EDVH 15 är utvändigt gängad G1/2".

EDVH 20 är utvändigt gängad G3/4".

Anslutning av rör 12 mm, 15 mm, 18 mm och 22 mm kan ske med kompressionskoppling.

EDV/EDVH kan regleras med kapillärrörstermostat eller med ett termoställdon.



Teknisk data *MMA Trevägsventil*



Teknisk data

Tryckklass

PN 10

Max stängningstryck

A-port 100 kPa

B-port 150 kPa

Rekommenderat differenstryck

3-10 kPa

Max temperatur

100°C

Material

Avzinkningshärdig mässing.

Packningar EPDM

Vikt

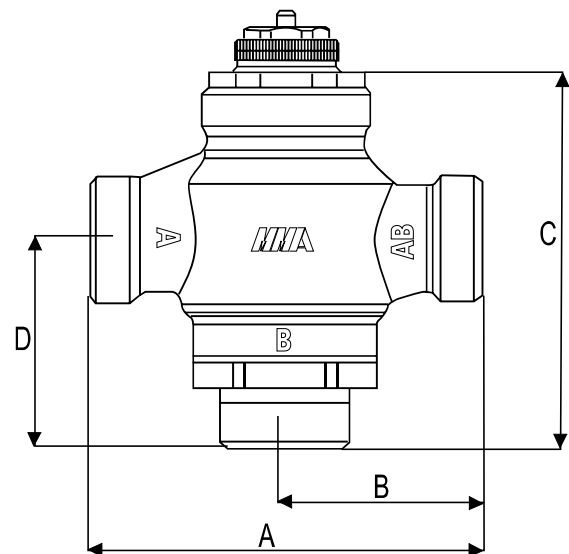
250g

Max Kv port A Mav Kv port B

EDV 15	1,4	1,6
EDVH 15	1,7	1,9
EDVH 20	3,1	3,6

Måttuppgifter

	A	B	C	D
EDV 15	56	27	66	39
EDVH 15	64	32	63	35
EDVH 20	75	36	79	47

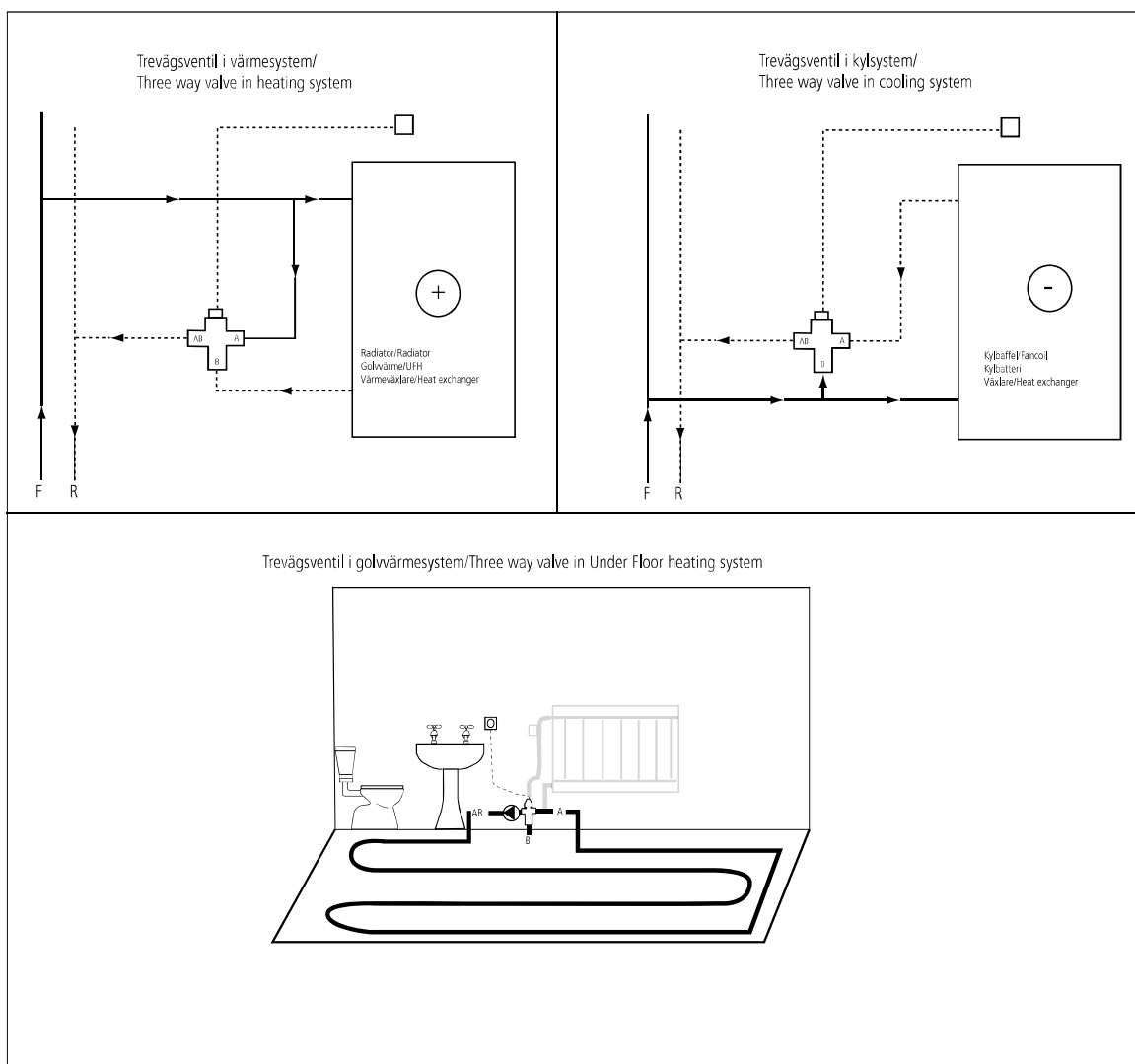




MMA

BY PURMO

Tekniska data *MMA Trevägsventil*



RSK-nummer	Artikel-nummer	Benämning	Beskrivning
480 55 79	FDJV60015EDX99SE0	EDV 15	Trevägsventil DN15
480 55 83	FDJV60015EDX00SE0	EDVH 15	Trevägsventil DN 15
480 55 84	FDJV60020EDX00SE0	EDVH 20	Trevägsventil DN 20

Vi förbehåller oss rätten att ändra produkterna utan föregående varsel