

Slottsventil



- Används t.ex i K-märkta hus
- Polerad och lackad mässing
- Förinställningsbar ventil
- Temperatur: 5°C till +100°C
- Tryckklass: PN 10
- Dimension: 10-20

Beskrivning *Slottsventil*

Användningsområde

Slottsventilen används exempelvis i K-märkta byggnader eller där man vill bevara den gamla stilen.

Slottsvred och ventil är av polerad och lackad mässing. Ventilen regleras manuellt med slottsvredet som även passar på ventiler och utbytesinsatser i MMAs övriga sortiment.

Beskrivning

Slottsventilen består av ventil med förinställning och slottsvred som fungerar som en handratt. Som tillbehör finns även böj och mutter, samt returventil och nippel.

Ventil serie FV har en exakt förinställnings funktion dold under packboxen, se ventil FV för mer information.

Ventilen finns i två utföranden, rak och vinkel.

Returventil RV är försedd med en kägla för avstängningen och för förinställning, se returventil RV för mer information.

Returventilen finns i två utföranden, rak och vinkel.



Beskrivning *Slottsventil*

Förinställning FN 2 nyckel

Ventilen är försedd med insats som har dold förinställning.

Skruva av skyddsrammen. Demontera packboxen med stift (använd toppen på förinställningsnyckeln FN2)

Sätt ned förinställningsnyckeln med den räfflade änden i stryphylsan och skruva försiktigt ned denna (medsols) i botten.

Skruva upp det antal varv som anges enligt diagrammet.

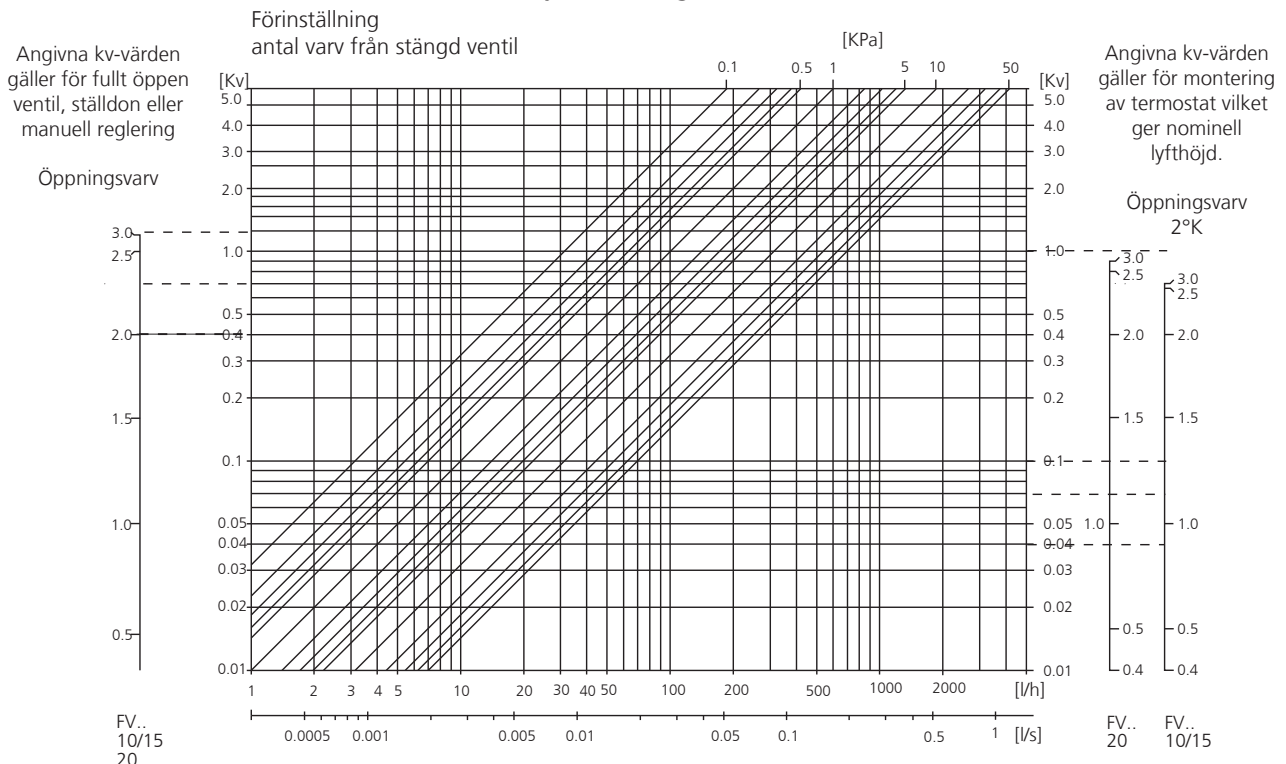
Montera tillbaka packbox med stift.



Förinställning FV5

- Demontera av skyddsram och packbox som ovan.
- Skruva ned stryphylsan i botten som ovan.
- Tag bort förinställningsnyckeln och montera på förinställningsverktyget över den lätttrade insatsen, och sätt tillbaka förinställningsnyckeln genom donet.
- Nollställ skalan mot indexmarkeringen.
- Skruva upp stryphylsan så att önskat Kv-värde sammanfaller med indexmarkeringen.
- Montera tillbaka packbox med stift.

Tryckfallsdiagram



Vi rekommenderar ett tryckfall på 3-10 kPa.

Tekniska data *Slottsventil*

Tryckklass

PN 10

Min temperatur

5°C

Max temperatur

100°C

Rekommenderat differenstryck

3-10 kPa

Kv-värde (förinst.värde) med slottsvred

DN 10-15 0,01-0,7/0,01-1,2

DN 20 0,01-0,9/0,01-1,2

Kvs-värde (maxkapacitet)

DN 10-20 1,2

Material

Mässing

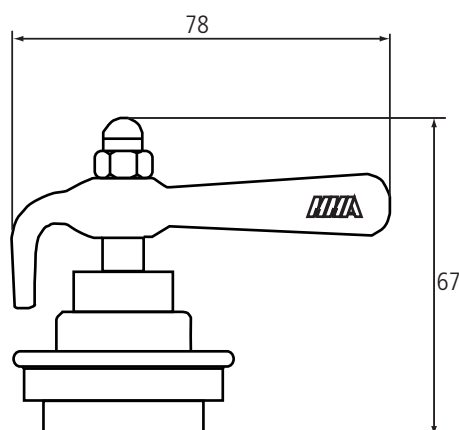
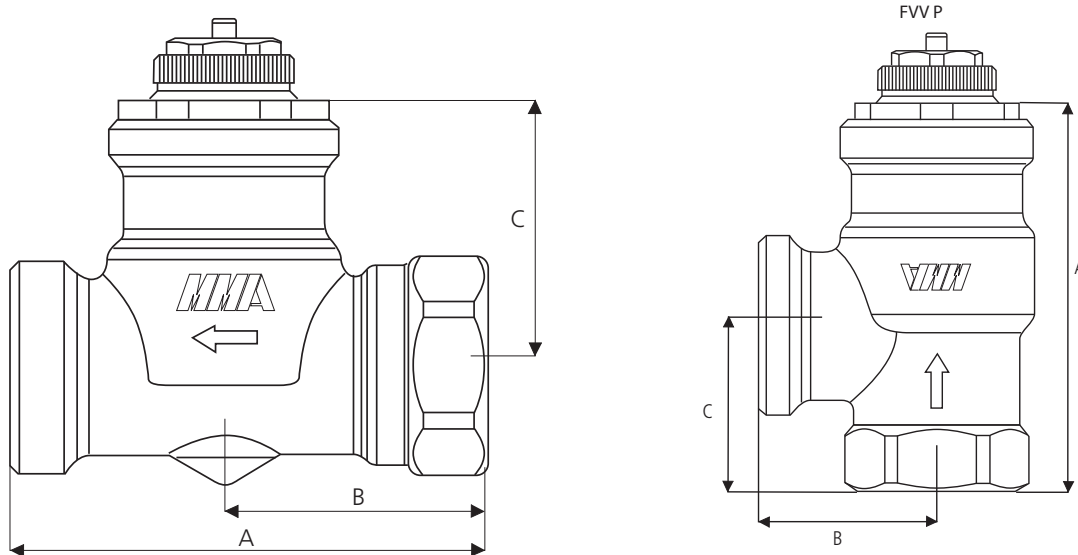
Packningar EPDM



Produktuppgifter *Slottsventil*

Måttuppgifter

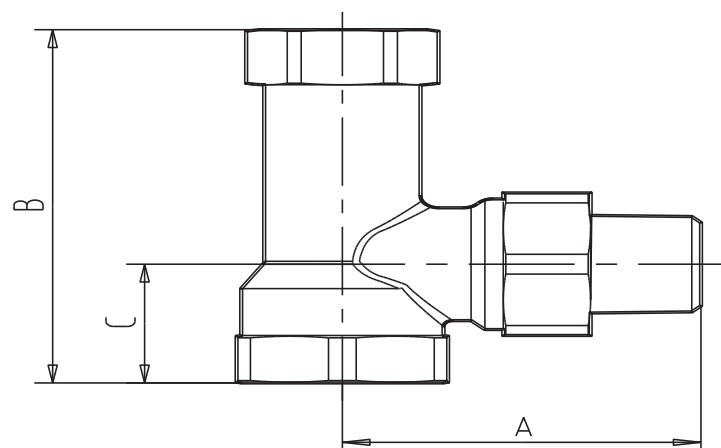
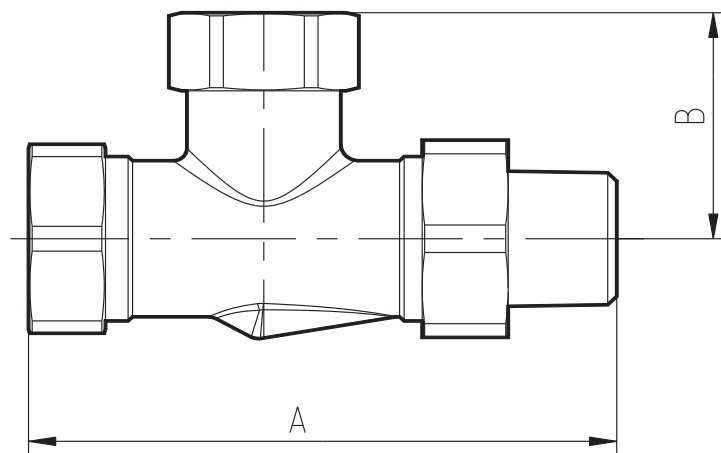
	A	B	C	Vikt
FVR 10 P	51	29	33	172g
FVR 15 P	58	32	33	218g
FVR 20 P	68	35	30	268g
FVV 10 P	54	23	21	150g
FVV 15 P	57	26	24	202g
FVV 20 P	63	31	28	268g



Produktuppgifter *Slottsventil*

Måttuppgifter

	A	B	C	Vikt
RVR 10 P med nippel	74	31		136g
RVR 15 P med nippel	85	33		212g
RVR 20 P med nippel	100	43		384g
RVV 10 P med nippel	47	48	20	109g
RVV 15 P med nippel	55	54	24	190g
RVV 20 P med nippel	64	64	28	324g



Produktuppgifter *Slottsventil*

Beställningsbeteckningar

RSK-nummer	Artikel-nummer	Benämning	Beskrivning
480 51 98	4034101	SNH	Slottsvred
480 57 51	4042708	FVR 10 P	Ventil rak
480 57 52	4043007	FVR 15 P	Ventil rak
480 57 53	4043304	FVR 20 P	Ventil Rak
480 64 00	4042806	FVV 10 P	Ventil vinkel
480 64 01	4043106	FVV 15 P	Ventil vinkel
480 64 02	4043405	FVV 20 P	Ventil vinkel
481 91 20	4161305	N10B P	Böj och mutter
481 91 21	4161306	N15B P	Böj och mutter
481 91 22	4161307	N20B P	Böj och mutter
482 16 76	4050103	RVR 10 P	Returventil rak
482 16 78	4050703	RVR 15 P	Returventil rak
482 17 04	4050803	RVR 20 P	Returventil rak
482 16 75	4050203	RVV 10 P	Returventil vinkel
482 16 79	4050903	RVV 15 P	Returventil vinkel
482 17 03	4051003	RVV 20 P	Returventil vinkel
481 90 18	4161206	N10R P	Nippel och mutter
481 90 19	4161207	N15R P	Nippel och mutter
481 90 20	4161208	N20R P	Nippel och mutter
487 53 78	4163201	1/2" 15K15	Kombikoppling 15 mm
487 53 79	4163501	3/8" 12K12	Kombikoppling 12 mm

