

Utbytesventil NAF S65, RFA 59



- Växlar 1-2-rörs
- Bottenkopplad
- c/c 60
- Temperatur: 5°C till +100°C
- Tryckklass: PN 10

Beskrivning *RFA 59*

Användningsområde

RFA 59 ersätter NAF S65 1- eller 2-rörs ventiler bottenkopplade
Ventilerna kan regleras med termostat eller handratt M28x1,5.

Beskrivning

RFA 59 har dold förinställning under packboxen.

Inljustering av 2-rörs system görs med nyckel FN2 eller förinställningsverktyg FV5.

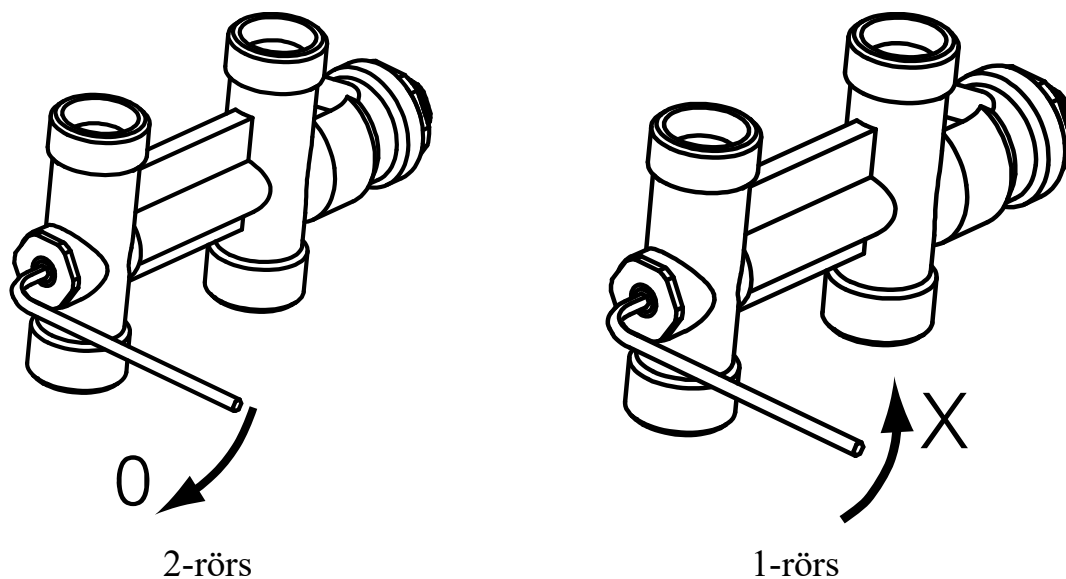
Ventilen har anslutning M22x1,5 mot röret.

Anslutningen mot radiatoren är M22x1,5.

RFA 59 är omställningsbar från 1-till 2-rörs system (levereras inställd som 1-rörs).

Med by-pass ventilen kan man ställa in fördelningen av flödet till radiatoren.

Omställning



Beskrivning *RFA 59*

Förinställning FN 2 nyckel

Ventilen är försedd med insats som har dold förinställning.

Skruva av skyddsringen. Demontera packboxen med stift (använd toppen på förinställningsnyckeln FN2)

Sätt ned förinställningsnyckeln med den räfflade änden i stryphylsan och skruva försiktigt ned denna (medsols) i botten.

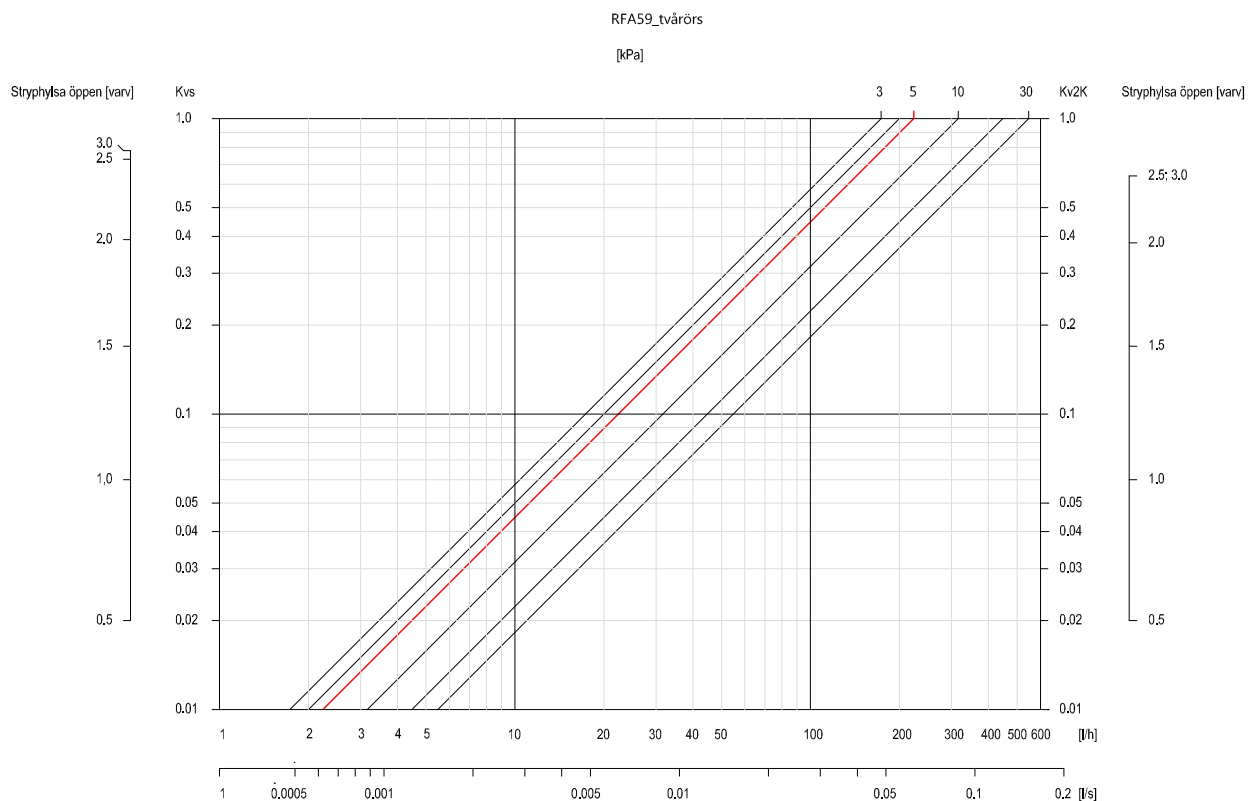
Skruva upp det antal varv som anges enligt diagrammet.

Montera tillbaka packbox med stift.



Förinställning FV5

- Demontera av skyddsring och packbox som ovan.
- Skruva ned stryphylsan i botten som ovan.
- Tag bort förinställningsnyckeln och montera på förinställningsverktyget över den lätttrade insatsen, och sätt tillbaka förinställningsnyckeln genom donet.
- Nollställ skalan mot indexmarkeringen.
- Skruva upp stryphylsan så att önskat Kv-värde sammanfaller med indexmarkeringen.
- Montera tillbaka packbox med stift.



Tekniska data *RFA 59*



Tryckklass

PN 10

Min temperatur

5°C

Max temperatur

100°C

Max differenstryck/stängningstryck

150 kPa

Vid 2-rörs

Kv-värde/KVS-värde

0,01-0,7/0,01-0,78

Material

Mässing

Packningar EPDM

Vikt

338 g

1-rörssystem

Kv_{2K}

(Ventilförinställning fullt öppen)

öppn.varv X Bypass	Kv total	Kv radiator	% radiator
1	0,86	0.65	76
2	1.14	0.64	56
3	1.49	0.60	40
4	1.90	0.56	30
5	2.29	0.49	21
6	2.57	0.44	17

Kv_s

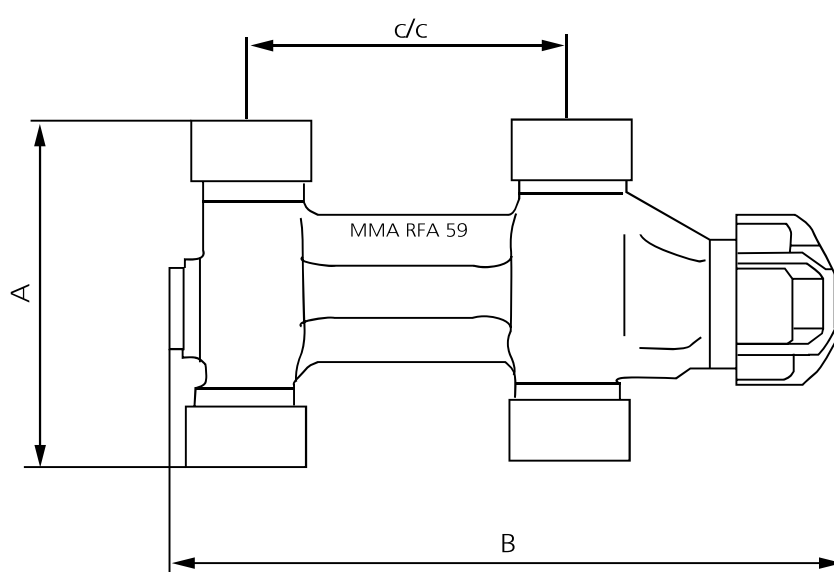
(Ventilförinställning fullt öppen)

öppn.varv X Bypass	Kv total	Kv radiator	% radiator
1	0,97	0.77	79
2	1.23	0.76	62
3	1.61	0.71	44
4	2.01	0.65	32
5	2,32	0.56	24
6	2.59	0.49	19

Produktuppgifter *RFA 59*

Måttuppgifter

	A	B	c/c	Vikt
RFA 59	64	127	c/c 60	338g



Beställningsbeteckningar

RSK-nummer	Artikel-nummer	Benämning	Beskrivning
480 63 30	FD4R1001200X00SE0	RFA 59	Etthålsventil växelbar 1-2 rörs M22x1,5

