

FVXR-ventil med förinställning



- Högre Kvs och Kv-värde
- För radiator- och kylsystem
- Dimension: DN 10-15
- Temperatur: 5°C till +100°C
- Tryckklass: PN 10

Beskrivning **MMA FVXR**

Användningsområde

Ventil FVXR används för att reglera flödet i radiator eller kylsystem.

Ventilen regleras med termostat, termoställdon eller handratt.

Beskrivning

Ventil FVXR har en exakt förinställningsfunktion dold under packboxen.

Förinställningen görs med en förinställningsnyckel FN2 genom att öppna antal varv från stängd ventil enligt tryckfallsdiagram.

Men förinställningsverktyget FV8 förenklas inställningen.

Ventil FVXR har extra högt Kv- respektive Kvs-värde.

Ventilen levereras med grå skyddsram, vilket betyder förinställningsbar. Skyddsrammen kan under byggnadstiden användas som avstängning.

Under injustering av systemet kan ratten användas för att få nominell lyfthöjd med termostat monterad, skruva då skyddsrammen i botten och öppna 3/4 varv.



Beskrivning *MMA FVXR*

Förinställning

Ventilen är försedd med insats som har dold förinställning.

Skruva av skyddsrammen.

Demontera packboxen med stift (använd toppen på förinställningsnyckeln FN2)

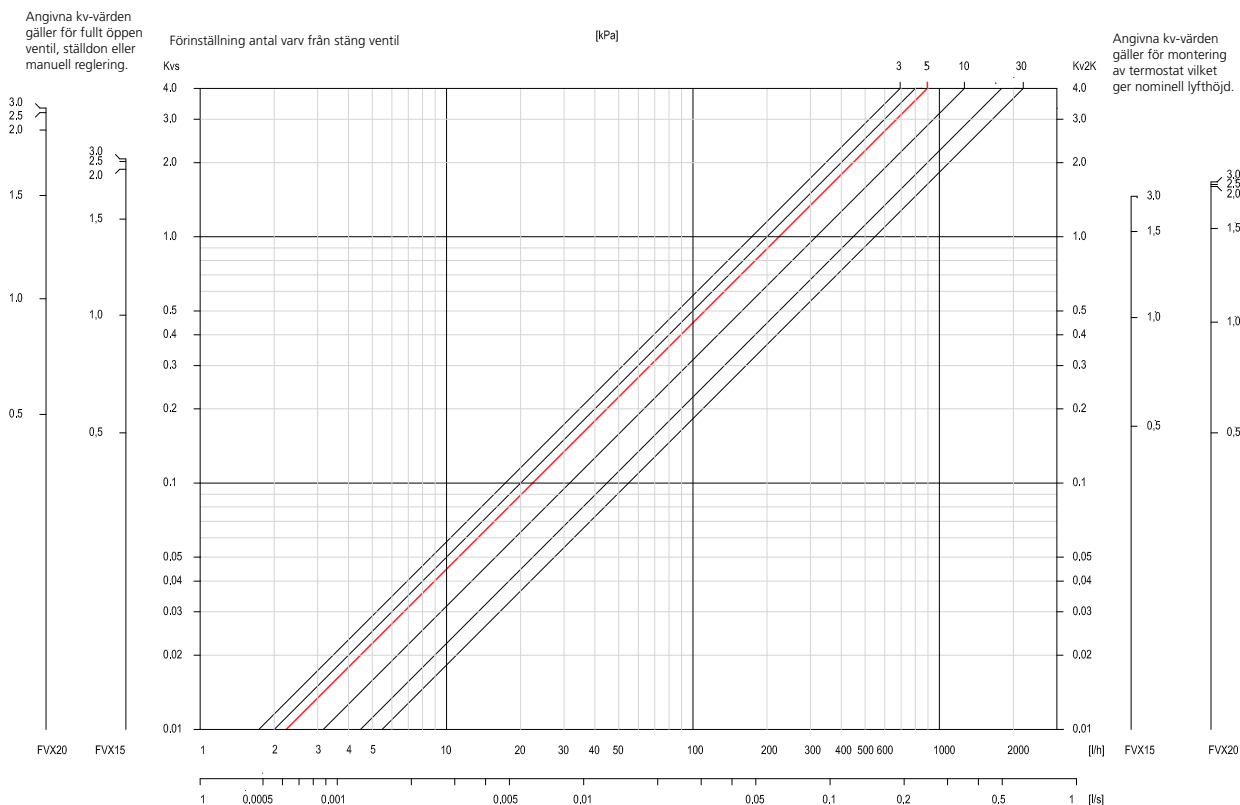
Sätt ned förinställningsnyckeln med den räfflade änden i stryphylsan och skruva försiktigt ned denna (medsols) i botten.

Skruva upp det antal varv som anges enligt diagrammet.

Montera tillbaka packbox med stift.

Förinställning FV8

- Demontera av skyddsram och packbox som ovan.
- Skruva ned stryphylsan i botten som ovan.
- Tag bort förinställningsnyckeln och montera på förinställningsdonet över den lätttrade insatsen, och sätt tillbaka förinställningsnyckeln genom donet.
- Nollställ skalan mot indexmarkeringen.
- Skruva upp stryphylsan så att önskat Kv-värde sammanfaller med indexmarkeringen.
- Montera tillbaka packbox med stift.



Tekniska data *MMA FVXR*

Tryckklass

PN 10

Min temperatur

5°C

Max temperatur

100°C

Rekommenderat differenstryck

3-10 kPa

Kv-värde (förinst.värde) med termostat/ej termostat

DN 15 0,05-1,4/0,05-2,1

DN 20 0,05-1,7/0,05-3,3

Kvs-värde (maxkapacitet)

DN 15 2,1

DN 20 3,3

Material

Mässing

Packningar EPDM

Vikt

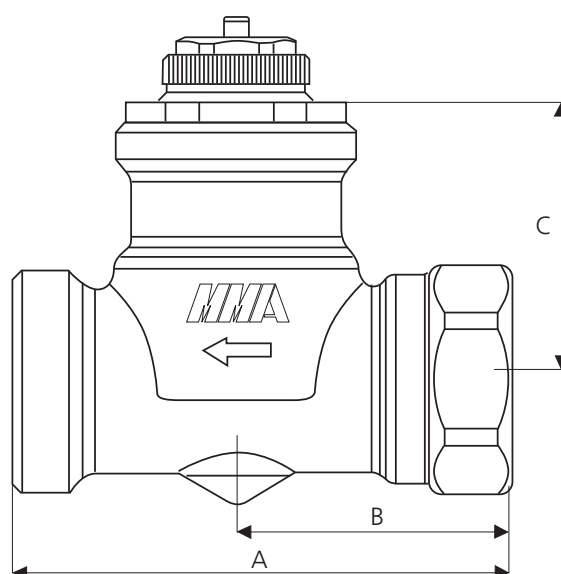
338 g



Produktuppgifter *MMA FVXR*

Måttuppgifter

	Storlek	A	B	C	Vikt
FVXR	DN 15	68	35	30	304
FVXR	DN 20	68	35	30	338



Beställningsbeteckningar

RSK-nummer	Artikel-nummer	Benämning	Beskrivning
480 63 33	4047401	FVXR 15	Rak dim 15, anslutning 1/2"
480 63 34	4047501	FVXR 20	Rak dim 20, anslutning 3/4"
480 63 58	4873808	FV8	Förinställningsverktyg