

## Utbytesventil AGA/FRV



- Ersätter AGA/FRV
- 1-rörs ventiler
- Förinställningsbar
- Temperatur: 5°C till +100°C
- Tryckklass: PN 10

# Beskrivning *MMA RFA 62,64,67*

## Användningsområde

RFA 62/64 ersätter AGA FRV med c/c 35 1-rörs-ventil bottenkopplad.

RFA 67 ersätter AGA FRV med c/c 40 1-rörs ventil bottenkopplad.

Ventilerna kan regleras med termostat eller handratt M28x1,5.

## Beskrivning

Fördelningen av flödet (1-rörs) mellan radiator och by-pass görs med nyckel FN2.

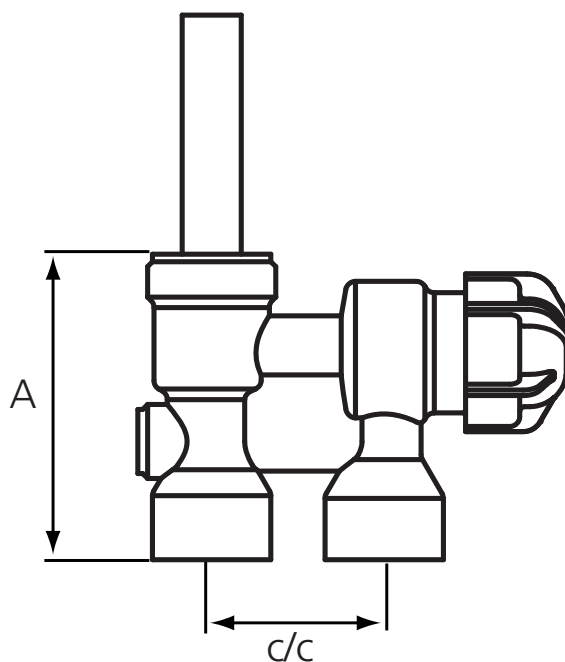
Skruva det antal varv som anges i tabellen.

Ventilen har anslutning M22x1,5 eller G1/2" mot rörsystemet.

Anslutningen mot radiatoren är M26x1,5.

## Måttuppgifter

	A	B	Vikt/g
RFA 62/64	62	c/c 35	0,285
RFA 67	62	c/c 40	0,285



# Tekniska data *MMA RFA 62,64,67*

## Tryckklass

PN 10

## Min temperatur

5°C

## Max temperatur

100°C

## Max differenstryck/stängningstryck

150 kPa

## Kvs-värde

0,86

## Material

Mässing

Packningar EPDM

Rostfritt stål

## Vikt

284 g



Varv	Kv2K total	Kv2K radiator	Kv2K % radiator	Varv	Kvs total	Kvs radiator	Kvs % radiator
0,5	1,14	0,01	1%	0,5	1,14	0,01	1%
1	1,17	0,06	5%	1	1,17	0,06	5%
1,5	1,27	0,16	13%	1,5	1,27	0,16	13%
2	1,45	0,37	25%	2	1,49	0,40	27%
2,5	1,68	0,59	35%	2,5	1,84	0,78	42%
3	1,65	0,56	34%	3	1,92	0,86	45%

## Beställningsbeteckningar

RSK-nummer	Artikel-nummer	Benämning	Beskrivning
480 63 72	4047901	RFA 62	Etthålsventil 1-rörs c/c 35 1/2"
480 63 74	4047903	RFA 64	Etthålsventil 1-rörs c/c 35 M22x1,5
480 63 76	4047905	RFA 67	Etthålsventil 1-rörs c/c 40 M22x1,5