

MMA Flex, 1- och 2-rörskoppel för radiatorer



- Flexibelt
- Noggrant
- Många tillbehör
- Dimension: DN 10
- Temperatur: 5°C till +100°C
- Tryckklass: PN 10

Beskrivning *MMA Flex*

Användningsområde

Radiatorkoppel Flex finns i färdiga längder som passar de flesta på marknaden förekommande radiatorer med anslutning 10 eller 15. Radiatorkopplet regleras med termostat, termoställdon eller handratt.

Beskrivning

Flex består av termostatventil, mellanrör samt fördelare. Flexkopplet finns i två utförande:

- VRVM FA 2-rörs
- VRVM FEA 1-rörs

Termostatventilen har en exakt förinställnings funktion dold under packboxen.

Förinställningen görs med en förinställningsnyckel FN2 genom att öppna antal varv från stängd ventil enligt tryckfallsdiagram.

Med förinställningsverktyg FV5 förenklas inställningen.

Ventilen levereras med grå skyddsram, vilket betyder förinställning.

Skyddsramen kan under byggnadstiden användas som avstängning.

Vid injustering bör nominell lyfthöjd 2°K inställas genom att först skruva skyddsramen i botten och därefter öppna 3/4 varv.

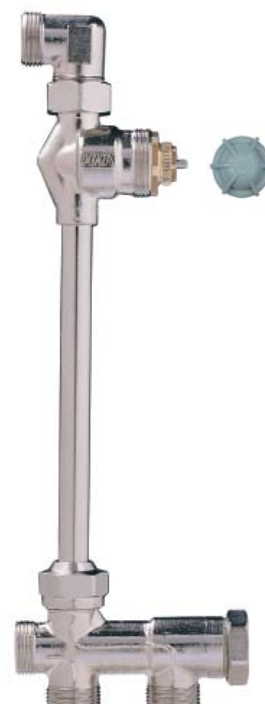
Radiatorkoppel Flex kan monteras sida- eller botten och har en vridbar reglerdel vilket gör att man kan vrida det utåt.

Radiatorkoppel Flex kan även monteras upp och ner.

Fördelaren har avstängning i locket.

För att stänga radiator med ettrörs-fördelare, måste termostaten stängas

OBS! Etrörs sidokopplad fördelare går ej att stänga av.



Beskrivning *MMA Flex*

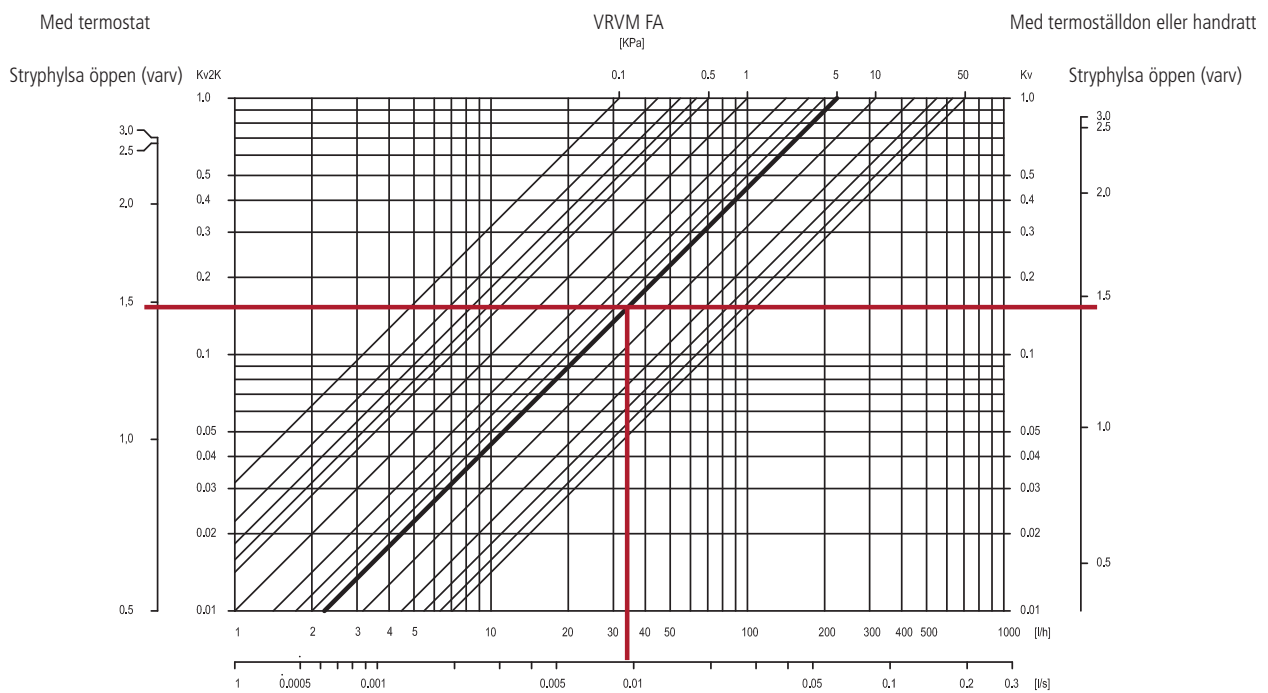
Dimensionering

Aktuell inställning för Flexkopplet beräknas med nedanstående diagram.

MMA rekommenderar 5 kPa vid dimensionerande radiator.

Beroende på reglering läses inställningen av till vänster respektive höger.

Exemplet visar 35 l/h och dPv på 5kPa vilket ger inställningen ~1,5.



MMA Rekommenderar 5 kPa över FVR, VRVM och Flexkoppel

Tekniska data *MMA Flex*

Tryckklass

PN 10

Max temperatur

100°C

Min temperatur

5°C

Max differenstryck/Stängningstryck

Lp < 30dB(A) vid 20kPa/ 250 kPa

Kv värde (förinst.värde) med termostat / ej termostat

0,01-0,7 / 0,01-0,9

Kvs-värde (maxkapacitet) för 1-rörssystem

29%

Radiatorflöde 1-rörssystem

dT2K 26%

Material

Mässing

Packningar EPDM

Vikt

700 g

AMA texter

Beskrivningstexter upprättade efter AMA 2012

Flex koppel

PSE.111 Temperaturstyrda radiatorventiler

Radiatorkoppel innehållande fördelare, mellanrör samt termostatventil med 3 varvs inställning. Kopplets gängor skall vara ytbelagda för skydd mot ärg. Fördelaren skall vara avstängningsbar. Förinställningen på termostatventilen skall vara dold under packboxen. Termostatventilens gänga skall vara M28*1,5. Kvs 0,9.

Fabrikat: AB Markaryd Metallarmatur

Typ: Flex

DN: 10

Höjd: 300-900 mm

Produktuppgifter *MMA Flex*

Beställningsbeteckningar 2-rörs

Radiatorkoppel 2-rörs inkl. termostatventil och fördelare. Anslutningar mot rörnät samt radiator ingår ej.

RSK - nummer	Artikel nummer	Benämning	Beskrivning	Rad höjd
480 67 07	31010001	VR FA	c/c 240 mm	300
480 67 08	31010002	VR FA	c/c 250 mm	300
480 67 09	31010003	VR FA	c/c 340 mm	400
480 67 10	31010004	VR FA	c/c 350 mm	400
480 67 11	31010005	VR FA	c/c 400 mm	450
480 67 12	31010006	VR FA	c/c 440 mm	500
480 67 13	31010007	VR FA	c/c 450 mm	500
480 67 14	31010008	VR FA	c/c 540 mm	600
480 67 15	31010009	VR FA	c/c 550 mm	600
480 67 16	31010010	VR FA	c/c 640 mm	700
480 67 18	31010011	VR FA	c/c 650 mm	700
480 67 19	31010012	VR FA	c/c 840 mm	900
480 67 20	31010013	VR FA	c/c 850 mm	900

Beställningsbeteckningar 1-rörs

Radiatorkoppel 1-rörs inkl. termostatventil och fördelare. Anslutningar mot rörnät samt radiator ingår ej.

RSK - nummer	Artikel nummer	Benämning	Beskrivning	Rad höjd
480 67 21	31010101	VR FEA	c/c 240 mm	300
480 67 22	31010102	VR FEA	c/c 250 mm	300
480 67 23	31010103	VR FEA	c/c 340 mm	400
480 67 24	31010104	VR FEA	c/c 350 mm	400
480 67 26	31010105	VR FEA	c/c 400 mm	450
480 67 27	31010106	VR FEA	c/c 440 mm	500
480 67 28	31010107	VR FEA	c/c 450 mm	500
480 67 29	31010108	VR FEA	c/c 540 mm	600
480 67 30	31010109	VR FEA	c/c 550 mm	600
480 67 31	31010110	VR FEA	c/c 640 mm	700
480 67 32	31010111	VR FEA	c/c 650 mm	700
480 67 34	31010112	VR FEA	c/c 840 mm	900
480 67 35	31010113	VR FEA	c/c 850 mm	900

Produktuppgifter *MMA Flex*

Beställningsbeteckningar 2-rörs Påförpackad

Radiatorkoppel 2-rörs inkl. termostatventil, fördelare samt radiatoranslutning 1/2". Radiator ingår ej.

RSK - nummer	Artikel nummer	Benämning	Beskrivning	Rad höjd
480 65 51	9000800	VRVM FA-15	c/c 240 mm	300
480 59 76	3102101	VRVM FA-15	c/c 250 mm	300
480 65 52	9000801	VRVM FA-15	c/c 340 mm	400
480 59 77	3102201	VRVM FA-15	c/c 350 mm	400
480 63 12	3106701	VRVM FA-15	c/c 400 mm	450
480 65 53	9000802	VRVM FA-15	c/c 440 mm	500
480 59 78	3102301	VRVM FA-15	c/c 450 mm	500
480 65 54	9000803	VRVM FA-15	c/c 540 mm	600
480 59 16	3101501	VRVM FA-15	c/c 550 mm	600
480 65 55	9000804	VRVM FA-15	c/c 640 mm	700
480 57 60	3108801	VRVM FA-15	c/c 650 mm	700
480 65 56	9000805	VRVM FA-15	c/c 840 mm	900
480 63 00	3107401	VRVM FA-15	c/c 850 mm	900

Beställningsbeteckningar 1-rörs Påförpackad

Radiatorkoppel 1-rörs inkl. termostatventil, fördelare samt radiatoranslutning 1/2". Radiator ingår ej.

RSK - nummer	Artikel nummer	Benämning	Beskrivning	Rad höjd
480 65 57	9000806	VRVM FEA-15	c/c 240 mm	300
480 59 79	3102401	VRVM FEA-15	c/c 250 mm	300
480 65 58	9000807	VRVM FEA-15	c/c 340 mm	400
480 59 80	3102501	VRVM FEA-15	c/c 350 mm	400
480 63 13	3107701	VRVM FEA-15	c/c 400 mm	450
480 65 59	9000808	VRVM FEA-15	c/c 440 mm	500
480 59 81	3102601	VRVM FEA-15	c/c 450 mm	500
480 65 50	9000809	VRVM FEA-15	c/c 540 mm	600
480 59 15	3101601	VRVM FEA-15	c/c 550 mm	600
480 65 61	9000810	VRVM FEA-15	c/c 640 mm	700
480 57 62	3109001	VRVM FEA-15	c/c 650 mm	700
480 65 62	9000811	VRVM FEA-15	c/c 840 mm	900
480 63 09	3108401	VRVM FEA-15	c/c 850 mm	900

Produktuppgifter *MMA Flex*

Beställningsbeteckningar 2-rörs Påförpackad

Radiatorkoppel 2-rörs inkl. termostatventil, fördelare samt radiatoranslutning 3/8". Radiator ingår ej.

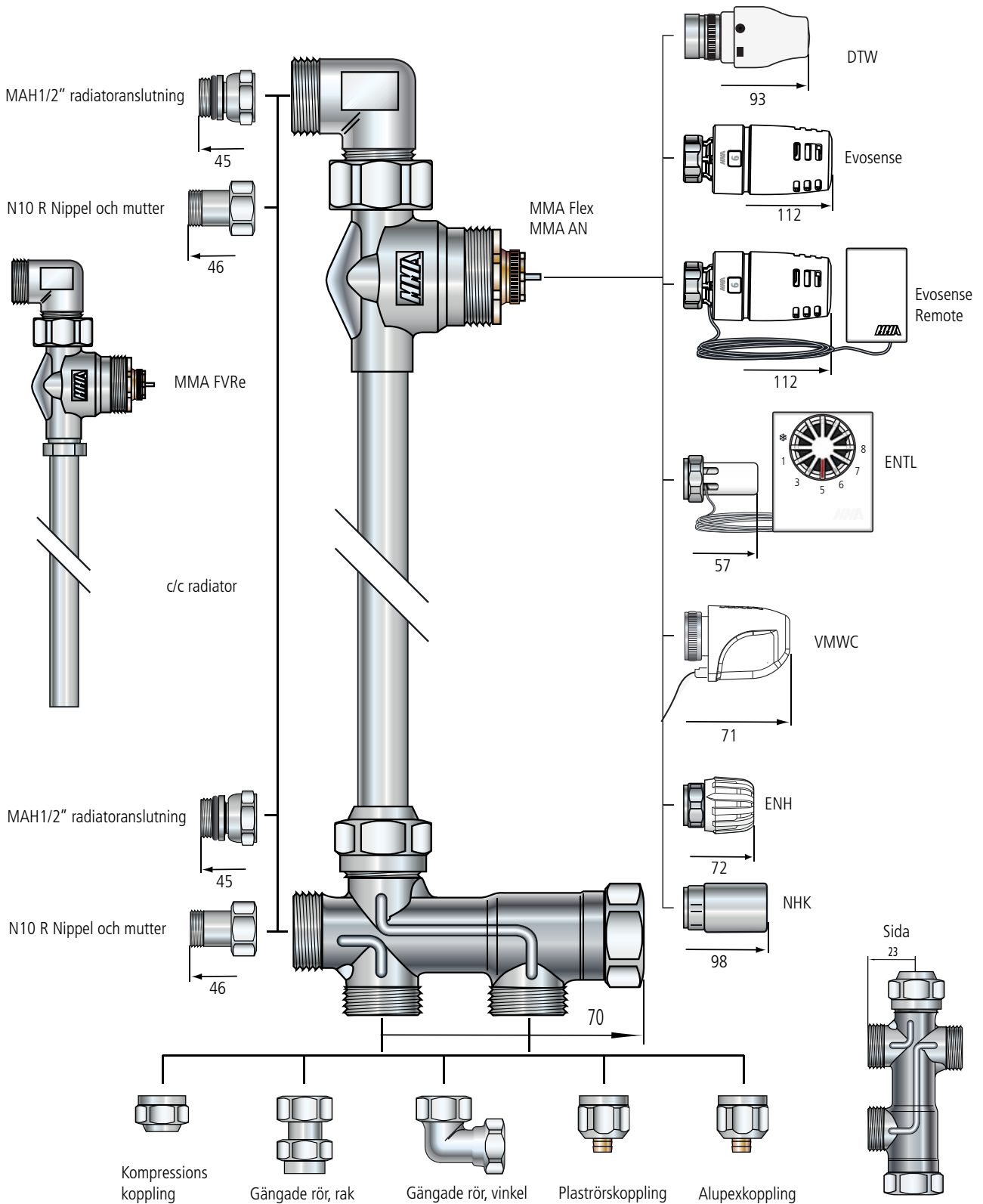
RSK - nummer	Artikel nummer	Benämning	Beskrivning	Rad höjd
480 62 93	3106601	VRVM FA-10	c/c 145 mm	200
480 60 03	3103301	VRVM FA-10	c/c 250 mm	300
480 60 05	3103501	VRVM FA-10	c/c 387 mm	440
480 60 04	3103401	VRVM FA-10	c/c 450 mm	500
480 59 26	3101701	VRVM FA-10	c/c 535 mm	590
480 63 14	3108601	VRVM FA-10	c/c 685 mm	740

Beställningsbeteckningar 1-rörs Påförpackad

Radiatorkoppel 1-rörs inkl. termostatventil, fördelare samt radiatoranslutning 3/8". Radiator ingår ej.

RSK - nummer	Artikel nummer	Benämning	Beskrivning	Rad höjd
480 63 02	3107601	VRVM FEA-10	c/c 145 mm	200
480 60 00	3103001	VRVM FEA-10	c/c 250 mm	300
480 60 02	3103201	VRVM FEA-10	c/c 387 mm	440
480 60 01	3103101	VRVM FEA-10	c/c 450 mm	500
480 59 27	3101801	VRVM FEA-10	c/c 535 mm	590
480 63 15	3108701	VRVM FEA-10	c/c 685 mm	740

Produktuppgifter *MMA Flex*



Vi förbehåller oss rätten att ändra produkterna utan föregående varsel.