

Utbytesventil Fellingsbro M68 - standard



- Växelbar 1-2 rörs
- Bottenkopplad
- c/c 35
- Temperatur: 5°C till +100°C
- Tryckklass: PN 10

Beskrivning *Fellingsbro standard*

Användningsområde

RFA 470, 490, 530, 550 ersätter Fellingsbro TKM och M68 c/c35 1- eller 2-rörsventiler bottenkopplade.

Ventilerna kan regleras med termostat eller handratt M28x1,5.

Beskrivning

RFA ventilen har dold förinställning under packboxen.

Injustering av 2-rörssystem görs med nyckel FN2.

Fördelning av flödet (1-rörs) mellan radiator och by-pass görs med FN2.

Skruva det antal varv som anges i tabell radiatorflöde 1-rörs.

Ventilen levereras med 1/3 flöde mot radiatoren och 2/3 i slingan.

Ventilen är omställningsbar från 1- till 2-rörs.

Ventilen har anslutning M22x1,5, M18x1,5, M21x1,5 eller M24x1,5 mot rörsystemet.

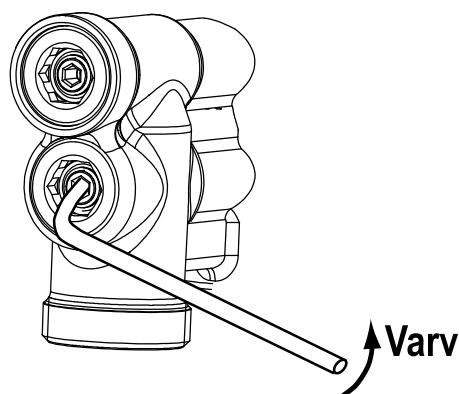
Anslutningen mot radiatoren är G3/4". Ventilens retur stängs av med en spindel under locket och tilloppet stängs med termostat eller handratt.

Vid avstängning av radiatorns retur stängs inte by-passen.

Inställning bypass

Bypass inställning görs på den nedre spindeln med insex 2,5 mm.

Varv räknas från stängd bypass. Ventilen är inställd från fabrik på 4 varv.



Produktuppgifter *Fellingsbro standard*



Montering

Vid montering på befintlig radiator anslutning så måste ytan rengöras och vara plan och jämn.

För att få bra tätning ska följande göras:

1. Skrapa rent.
2. Borsta noga med stålborste, kan göras med roterande stålborste.
3. Putsa med 3M Scotch Brite röd duk, kan göras med roterande 3M Scotch Brite röd roterande trissa.

Muttrar som återanvänds måste också kontrolleras så att gängor uppfyller korrekt ISO standard.

Delad fiberpackning 480 63 56 artnr ingår vid leverans, för anslutningar som är plana, rena och släta.

Gummipackning 481 20 80, för radiator anslutningar med sämre yta, kan köpas separat.

Gummipackning smörjs på bägge sidor med tätningspasta ex. Glidex

Vid väldigt ojämna ytor rekommenderas flytande packning.

Teknisk data

Tryckklass

PN 10

Max differenstryck (stängningstryck)

150 kPa

Rekommenderat differenstryck

3-10 kPa

Max temperatur

100° C

Min temperatur

5° C

Material

Mässing

EPDM

Rostfritt stål



Produktuppgifter *Fellingsbro standard*



Förinställning FN2 nyckel

Ventilen är försedd med insats som har dold förinställning.

Skruva av skyddsringen.

Demontera packboxen med stift (använd toppen på förinställningsnyckeln FN2).

Sätt ned förinställningsnyckeln med den räfflade änden i stryphylsan och skruva försiktigt ned denna (medsols) i botten. Skruva upp det antal varv som anges enligt diagrammet.

Montera tillbaka packbox med stift.



RFA 470-550

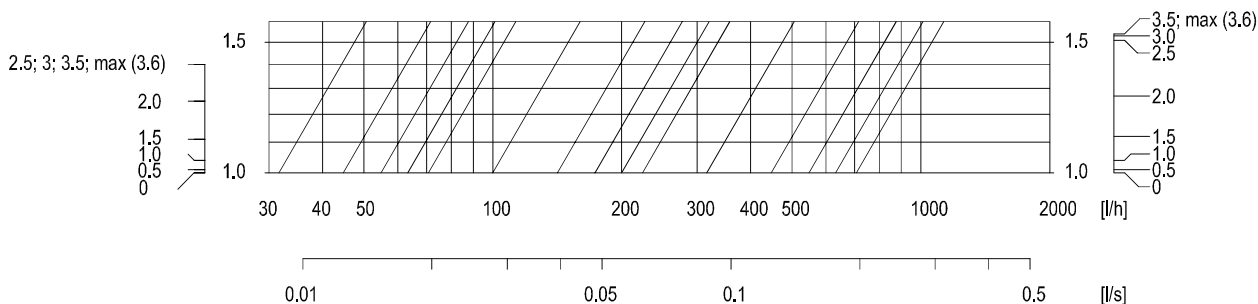
Stryphylsa öppen (varv)

Kägla inställd på 2K (0,45 mm öppen)

[kPa]

Stryphylsa öppen (varv)

Kägla fullt öppen



Radiatorflöde 1-rörs

K_v2K

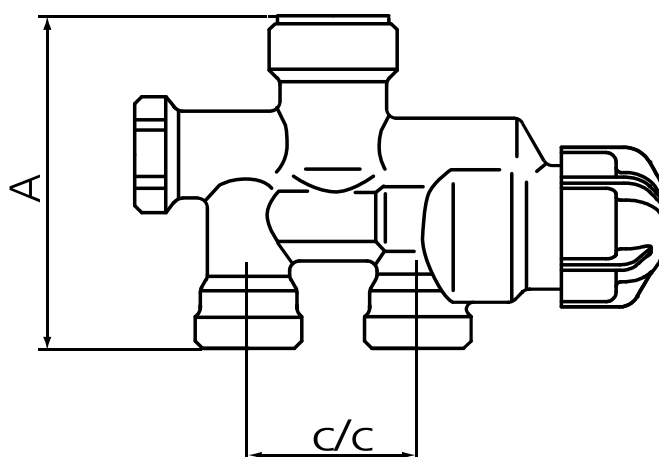
Bypass öppn.varv	totalt	rad.	Förd. rad %
0	0,59	0,59	100%
1	0,65	0,54	83%
2	0,82	0,52	63%
3	1,07	0,50	47%
4	1,41	0,47	33%
5	1,82	0,43	24%
6	2,02	0,37	18%
Max	2,12	0,36	17%



Produktuppgifter *Fellingsbro standard*

Måttuppgifter

	A	c/c	Vikt/g
RFA 470, 490, 530, 550	68	35	334



Beställningsbeteckningar

RSK-nummer	Artikel-nummer	Benämning	Beskrivning
480 65 77	FD4R1000100X00SE0	RFA 470	Etthålsventil utv. M22x1,5
480 65 80	FD4R1000200X00SE0	RFA 490	Etthålsventil utv. M18x1,5
480 65 83	FD4R1000300X00SE0	RFA 530	Etthålsventil utv. M24x1,5
480 65 87	FD4R1000400X00SE0	RFA 550	Etthålsventil utv. M21x1,5
480 65 93	FD4R1000500X00SE0	RFA 4700	Etthålsventil exkl. adaptrar
480 65 96	FD4R1004500X00SE0	RFA 4755	Etthålsventil inkl. anslutningar M22x1,5, M21x1,5, M18x1,5
184 00 89	FD4R5002000X00SE0	M22x1,5	Adapter M22x1,5 2-pack
184 00 90	FD4R5002100X00SE0	M21x1,5	Adapter M21x1,5 2-pack
184 00 91	FD4R5002200X00SE0	M18x1,5	Adapter M18x1,5 2-pack
184 00 92	FD4R5002300X00SE0	M24x1,5	Adapter M24x1,5
480 63 56	FDCL9002000X00SE0		Delad packning
481 20 80			Gummipackning