

## MMA FVRe-koppel, 2-rörskoppel för radiatorer (energikoppel)



- Flexibelt
- Tyst
- Energibesparande
- Dimension: DN 10
- Temperatur: 5°C till +100°C
- Tryckklass: PN 10

# Beskrivning *MMA FVRe-koppel*

## Användningsområde

Radiatorkoppel FVRe är speciellt lämpat för radiatorer med höga krav på låg ljudnivå och med krav på effektiv energianvändning vid tex vädring. Radiatorkoppel FVRe koppel finns i färdiga längder som passar de flesta på marknaden förekommande radiatorer. Radiatorkopplet regleras med termostat eller handratt.

## Beskrivning

FVRe koppel består av termostatventil, mellanrör samt fördelare.

Termostatventilen har en exakt förinställningsfunktion dold under packboxen, förinställningen görs med en förinställningsnyckel FN2 genom att öppna antal varv från stängd ventil enligt tryckfallsdiagram.

Med förinställningsverktyg FV21 förenklas inställningen.

Ventilen är försedd med integrerat energisparläge typ e.

Ventilen levereras med grön skyddsram, vilket betyder förinställning.

Skyddsrammen kan under byggnadstiden användas som avstängning.

Vid injustering bör nominell lyfthöjd 2°K inställas genom att först skruva skyddsrammen i botten och därefter öppna 3/4 varv.

Radiatorkoppel FVRe kan monteras sida- eller botten och har en vridbar reglerdel vilket gör att man kan vrida det utåt.

Radiatorkoppel FVRe kan även monteras upp och ner.

Fördelaren har avstängning under locket.



# Beskrivning *MMA FVRe-koppel*

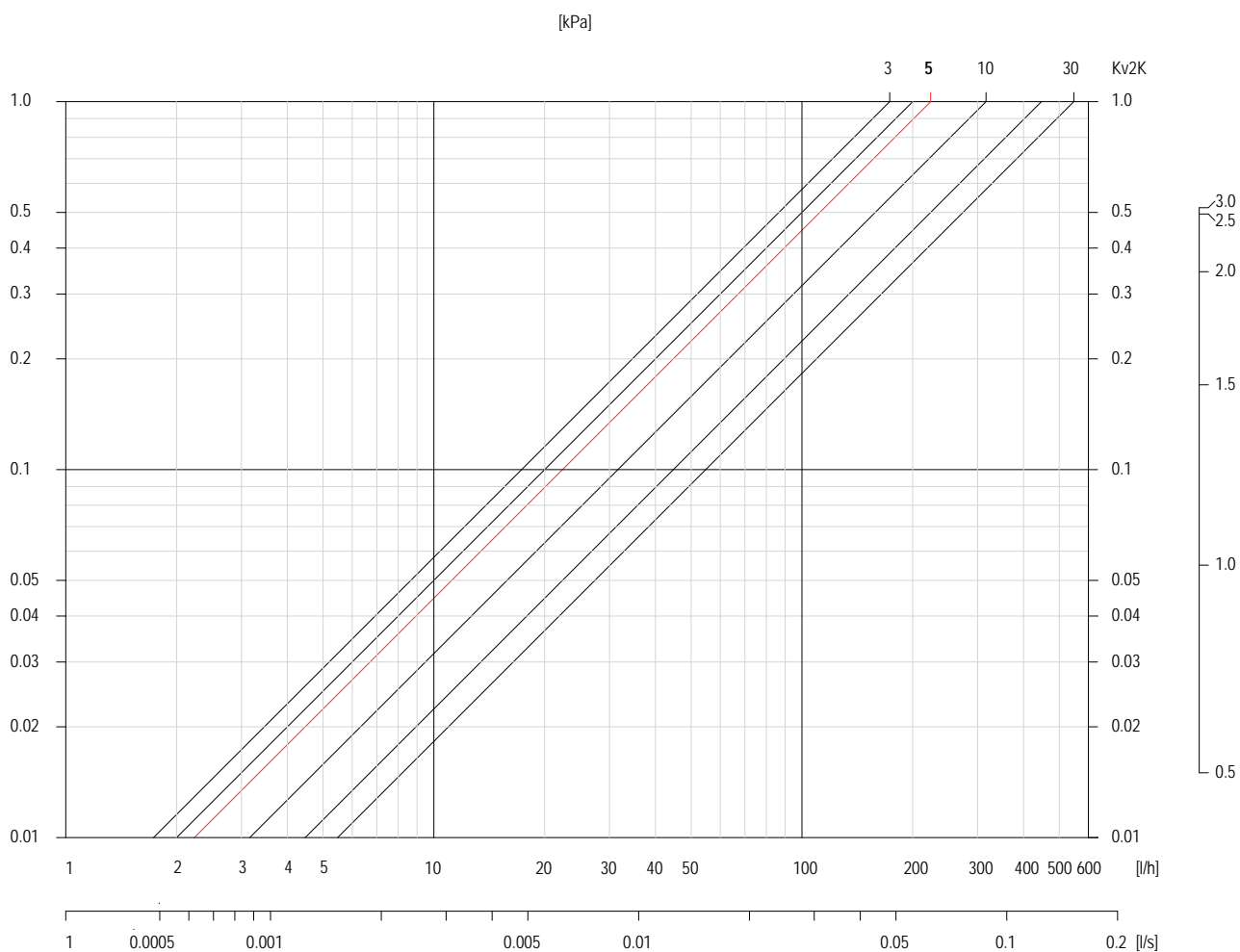
## Dimensionering

Aktuell inställning för FVre-kopplet beräknas med nedanstående diagram.

MMA rekommenderar 5 kPa vid dimensionerande radiator.

Beroende på reglering läses inställningen av till vänster respektive höger.

Exemplet visar 28 l/h och dPv på 5kPa vilket ger inställningen 1,4 med termostat.



# Tekniska data *MMA FVRe-koppel*

## Tryckklass

PN 10

## Max temperatur

100°C

## Min temperatur

5°C

## Max differenstryck/stängningstryck

Lp <30dB(A) vid 30kPa / 250 kPa

## Kv värde (förinst.värde) med termostat

0,05-0,5

## Kvs-värde (maxkapacitet)

0,5

## Material

Mässing

Packningar EPDM

## Vikt

700 g

## AMA texter

### Beskrivningstexter upprättade efter AMA 2012

FVRe koppel

**PSE.111 Temperaturstyrda radiatorventiler**

Radiatorkoppel innehållande fördelare, mellanrör samt termostatventil med 3 varvs inställning. Kopplets gängor skall vara ytbelagda för skydd mot ärg. Fördelaren skall vara avstängningsbar. Förinställningen på termostatventilen skall vara dold under packboxen. Termostatventilens gänga skall vara M28\*1,5. 0,5 kvdt2k

Ventilen är försedd med integrerat energisparläge typ e.

Fabrikat: AB Markaryd Metallarmatur  
Typ: FV-e inkl koppel (Energisparventil)  
DN: 10

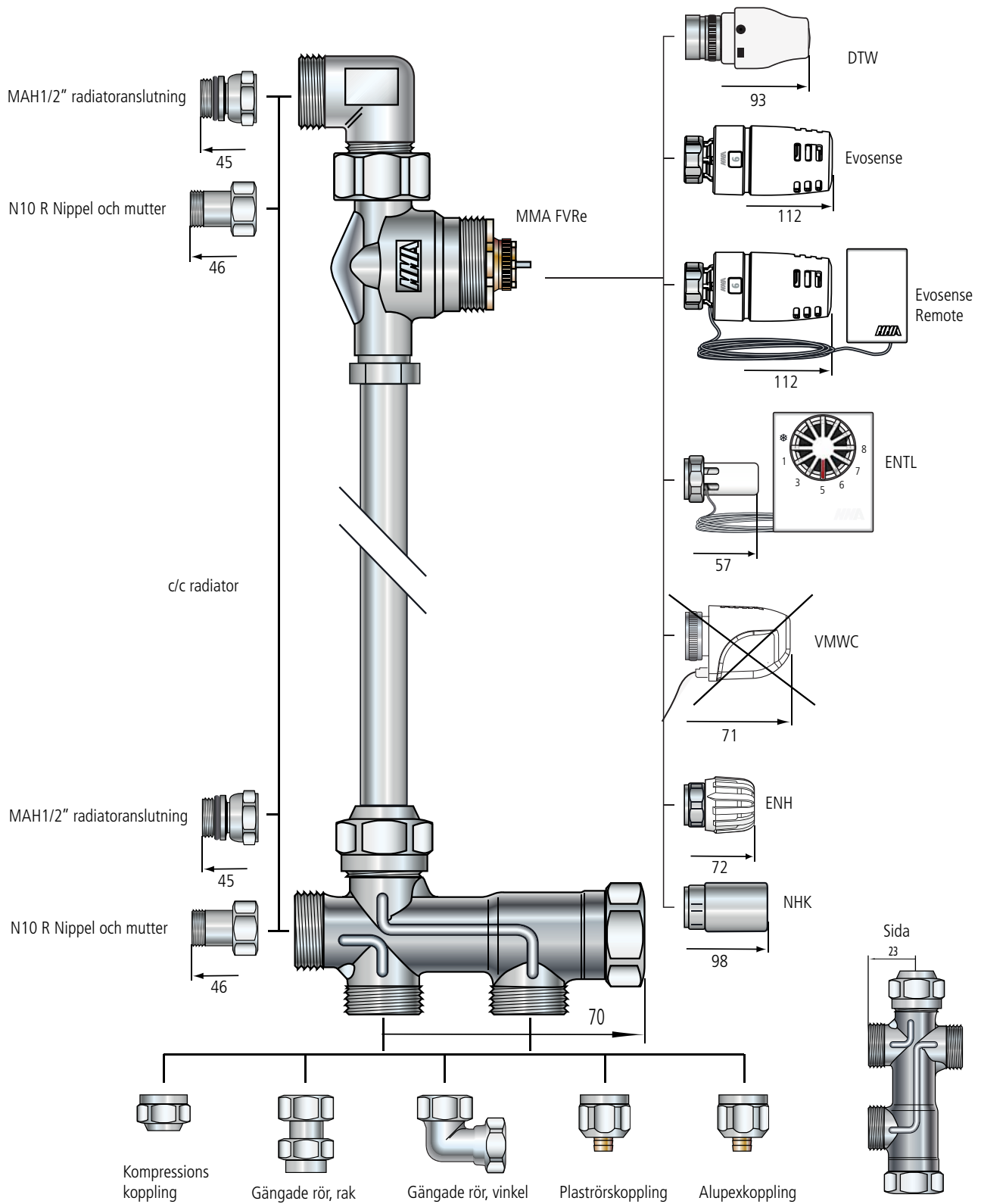
# Produktuppgifter *MMA FVRe-koppel*

## Beställningsbeteckningar 2-rörs

Radiatorkoppel 2-rörs inkl. termostatventil och fördelare. Anslutningar mot rörnät samt radiator ingår ej.

RSK - nummer	Artikel nummer	Benämning	Beskrivning	Rad höjd
480 66 17	2063202240	FVRe FA	c/c 240 mm	300
480 66 41	2063202250	FVRe FA	c/c 250 mm	300
480 66 66	2063202340	FVRe FA	c/c 340 mm	400
480 66 68	2063202350	FVRe FA	c/c 350 mm	400
480 66 69	2063202400	FVRe FA	c/c 400 mm	450
480 66 70	2063202440	FVRe FA	c/c 440 mm	500
480 66 71	2063202450	FVRe FA	c/c 450 mm	500
480 66 72	2063202540	FVRe FA	c/c 540 mm	600
480 66 73	2063202550	FVRe FA	c/c 550 mm	600
480 66 74	2063202640	FVRe FA	c/c 640 mm	700
480 66 76	2063202650	FVRe FA	c/c 650 mm	700
480 66 77	2063202840	FVRe FA	c/c 840 mm	900
480 66 78	2063202850	FVRe FA	c/c 850 mm	900

# Produktuppgifter MMA FVRe-koppel



Vi förbehåller oss rätten att ändra produkterna utan föregående varsel.