

MMA Flex, 1- och 2-rörskoppel för radiatorer



- Flexibelt
- Noggrant
- Många tillbehör
- Dimension: DN 10
- Temperatur: 5°C till +120°C
- Tryckklass: PN 10

Beskrivning *MMA Flex*

Användningsområde

Radiatorkoppel Flex finns i färdiga längder som passar de flesta på marknaden förekommande radiatorer med anslutning 10 eller 15. Radiatorkopplet regleras med termostat, termoställdon eller handratt.

Beskrivning

Flex består av termostatventil, mellanrör samt fördelare. Flexkopplet finns i två utförande:

- VRVM FA 2-rörs
- VRVM FEA 1-rörs

Termostatventilen har en exakt förinställnings funktion dold under packboxen.

Förinställningen görs med en förinställningsnyckel FN2 genom att öppna antal varv från stängd ventil enligt tryckfallsdiagram.

Med förinställningsverktyg FV5 förenklas inställningen.

Ventilen levereras med grå skyddsring, vilket betyder förinställning.

Skyddsringen kan under byggnadstiden användas som avstängning.

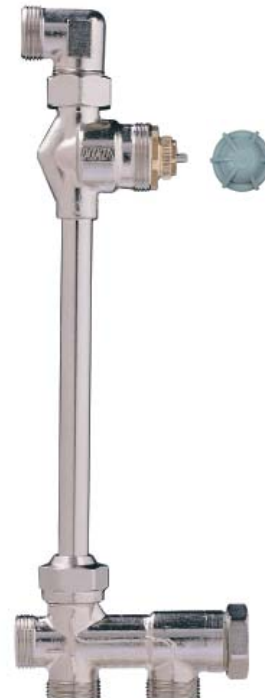
Vid injustering bör nominell lyfthöjd 2°K inställas genom att först skruva skyddsringen i botten och därefter öppna 3/4 varv.

Radiatorkoppel Flex kan monteras sida- eller botten och har en vridbar reglerdel vilket gör att man kan vrida det utåt.

Radiatorkoppel Flex kan även monteras upp och ner.

Fördelaren har avstängning under locket, i ettrörs fördelaren stängs slingan ej i radiatorn för att stänga radiatorn stäng termostaten.

OBS! Etrörs sidokopplad fördelare går ej att stänga av.



Beskrivning *MMA Flex*

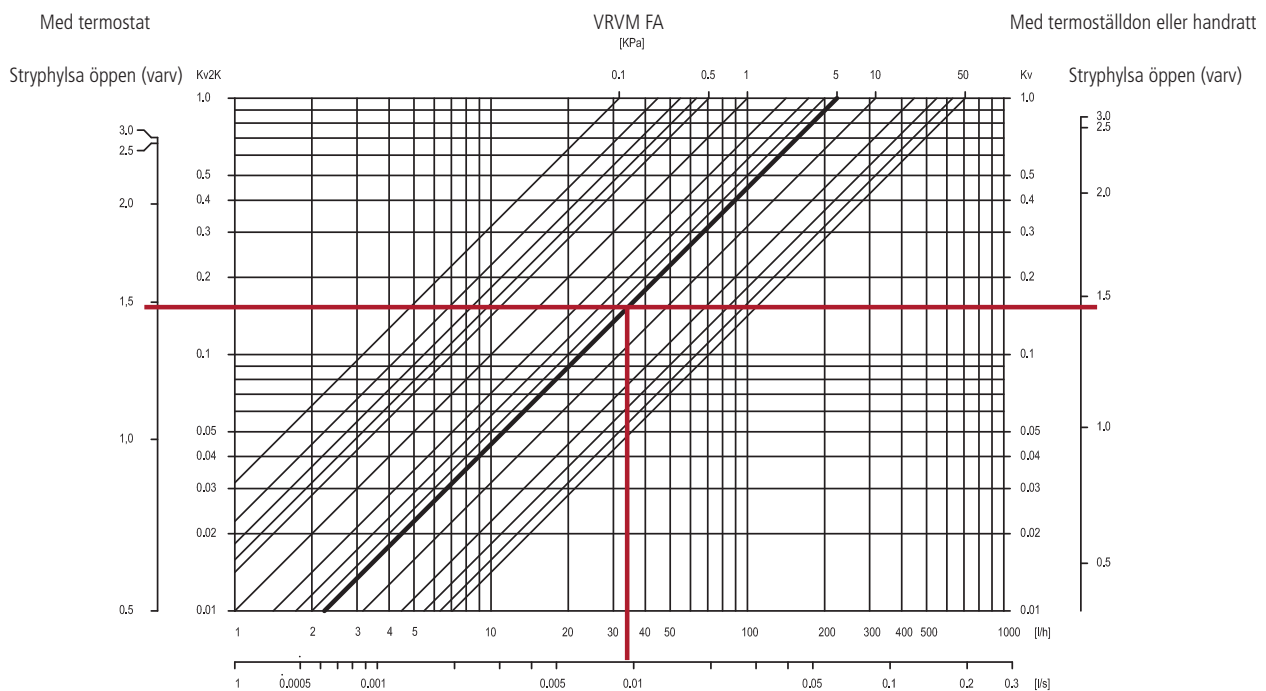
Dimensionering

Aktuell inställning för Flexkopplet beräknas med nedanstående diagram.

MMA rekommenderar 5 kPa vid dimensionerande radiator.

Beroende på reglering läses inställningen av till vänster respektive höger.

Exemplet visar 35 l/h och dPv på 5kPa vilket ger inställningen ~1,5.



MMA Rekommenderar 5 kPa över FVR, VRVM och Flexkoppel

Tekniska data *MMA Flex*

Tryckklass

PN 10

Max temperatur

120°C

Min temperatur

5°C

Max differenstryck/stäningsstryck

20 kPa vid Lp 30dB(A) / 250 kPa

Kv värde (förinst.värde) med termostat / ej termostat

0,01-0,7 / 0,01-0,9

Kvs-värde (maxkapacitet)

0,9

Radiatorflöde

35%

Material

Mässing

Packningar EPDM

Vikt

700 g

AMA texter

Beskrivningstexter upprättade efter AMA 2012

Flex koppel

PSE.111 Temperaturstyrda radiatorventiler

Radiatorkoppel innehållande fördelare, mellanrör samt termostatventil med 3 varvs inställning. Kopplets gängor skall vara ytbelagda för skydd mot ärg. Fördelaren skall vara avstängningsbar. Förinställningen på termostatventilen skall vara dold under packboxen. Termostatventilens gänga skall vara M28*1,5. Kvs 0,9.

Fabrikat: AB Markaryd Metallarmatur

Typ: Flex

DN: 10

Höjd: 300-900 mm

Produktuppgifter *MMA Flex*

Beställningsbeteckningar 2-rörs

Radiatorkoppel 2-rörs inkl. termostatventil och fördelare. Anslutningar mot rörnät samt radiator ingår ej.

| RSK - nummer | Artikel nummer | Benämning | Beskrivning | Rad höjd |
|--------------|----------------|-----------|-------------|----------|
| 480 67 07 | 31010001 | VR FA | c/c 240 mm | 300 |
| 480 67 08 | 31010002 | VR FA | c/c 250 mm | 300 |
| 480 67 09 | 31010003 | VR FA | c/c 340 mm | 400 |
| 480 67 10 | 31010004 | VR FA | c/c 350 mm | 400 |
| 480 67 11 | 31010005 | VR FA | c/c 400 mm | 450 |
| 480 67 12 | 31010006 | VR FA | c/c 440 mm | 500 |
| 480 67 13 | 31010007 | VR FA | c/c 450 mm | 500 |
| 480 67 14 | 31010008 | VR FA | c/c 540 mm | 600 |
| 480 67 15 | 31010009 | VR FA | c/c 550 mm | 600 |
| 480 67 16 | 31010010 | VR FA | c/c 640 mm | 700 |
| 480 67 18 | 31010011 | VR FA | c/c 650 mm | 700 |
| 480 67 19 | 31010012 | VR FA | c/c 840 mm | 900 |
| 480 67 20 | 31010013 | VR FA | c/c 850 mm | 900 |

Beställningsbeteckningar 1-rörs

Radiatorkoppel 1-rörs inkl. termostatventil och fördelare. Anslutningar mot rörnät samt radiator ingår ej.

| RSK - nummer | Artikel nummer | Benämning | Beskrivning | Rad höjd |
|--------------|----------------|-----------|-------------|----------|
| 480 67 21 | 31010101 | VR FEA | c/c 240 mm | 300 |
| 480 67 22 | 31010102 | VR FEA | c/c 250 mm | 300 |
| 480 67 23 | 31010103 | VR FEA | c/c 340 mm | 400 |
| 480 67 24 | 31010104 | VR FEA | c/c 350 mm | 400 |
| 480 67 26 | 31010105 | VR FEA | c/c 400 mm | 450 |
| 480 67 27 | 31010106 | VR FEA | c/c 440 mm | 500 |
| 480 67 28 | 31010107 | VR FEA | c/c 450 mm | 500 |
| 480 67 29 | 31010108 | VR FEA | c/c 540 mm | 600 |
| 480 67 30 | 31010109 | VR FEA | c/c 550 mm | 600 |
| 480 67 31 | 31010110 | VR FEA | c/c 640 mm | 700 |
| 480 67 32 | 31010111 | VR FEA | c/c 650 mm | 700 |
| 480 67 34 | 31010112 | VR FEA | c/c 840 mm | 900 |
| 480 67 35 | 31010113 | VR FEA | c/c 850 mm | 900 |

Produktuppgifter *MMA Flex*

Beställningsbeteckningar 2-rörs Påförpackad

Radiatorkoppel 2-rörs inkl. termostatventil, fördelare samt radiatoranslutning 1/2". Radiator ingår ej.

| RSK - nummer | Artikel nummer | Benämning | Beskrivning | Rad höjd |
|--------------|----------------|------------|-------------|----------|
| 480 65 51 | 9000800 | VRVM FA-15 | c/c 240 mm | 300 |
| 480 59 76 | 3102101 | VRVM FA-15 | c/c 250 mm | 300 |
| 480 65 52 | 9000801 | VRVM FA-15 | c/c 340 mm | 400 |
| 480 59 77 | 3102201 | VRVM FA-15 | c/c 350 mm | 400 |
| 480 63 12 | 3106701 | VRVM FA-15 | c/c 400 mm | 450 |
| 480 65 53 | 9000802 | VRVM FA-15 | c/c 440 mm | 500 |
| 480 59 78 | 3102301 | VRVM FA-15 | c/c 450 mm | 500 |
| 480 65 54 | 9000803 | VRVM FA-15 | c/c 540 mm | 600 |
| 480 59 16 | 3101501 | VRVM FA-15 | c/c 550 mm | 600 |
| 480 65 55 | 9000804 | VRVM FA-15 | c/c 640 mm | 700 |
| 480 57 60 | 3108801 | VRVM FA-15 | c/c 650 mm | 700 |
| 480 65 56 | 9000805 | VRVM FA-15 | c/c 840 mm | 900 |
| 480 63 00 | 3107401 | VRVM FA-15 | c/c 850 mm | 900 |

Beställningsbeteckningar 1-rörs Påförpackad

Radiatorkoppel 1-rörs inkl. termostatventil, fördelare samt radiatoranslutning 1/2". Radiator ingår ej.

| RSK - nummer | Artikel nummer | Benämning | Beskrivning | Rad höjd |
|--------------|----------------|-------------|-------------|----------|
| 480 65 57 | 9000806 | VRVM FEA-15 | c/c 240 mm | 300 |
| 480 59 79 | 3102401 | VRVM FEA-15 | c/c 250 mm | 300 |
| 480 65 58 | 9000807 | VRVM FEA-15 | c/c 340 mm | 400 |
| 480 59 80 | 3102501 | VRVM FEA-15 | c/c 350 mm | 400 |
| 480 63 13 | 3107701 | VRVM FEA-15 | c/c 400 mm | 450 |
| 480 65 59 | 9000808 | VRVM FEA-15 | c/c 440 mm | 500 |
| 480 59 81 | 3102601 | VRVM FEA-15 | c/c 450 mm | 500 |
| 480 65 50 | 9000809 | VRVM FEA-15 | c/c 540 mm | 600 |
| 480 59 15 | 3101601 | VRVM FEA-15 | c/c 550 mm | 600 |
| 480 65 61 | 9000810 | VRVM FEA-15 | c/c 640 mm | 700 |
| 480 57 62 | 3109001 | VRVM FEA-15 | c/c 650 mm | 700 |
| 480 65 62 | 9000811 | VRVM FEA-15 | c/c 840 mm | 900 |
| 480 63 09 | 3108401 | VRVM FEA-15 | c/c 850 mm | 900 |

Produktuppgifter *MMA Flex*

Beställningsbeteckningar 2-rörs Påförpackad

Radiatorkoppel 2-rörs inkl. termostatventil, fördelare samt radiatoranslutning 3/8". Radiator ingår ej.

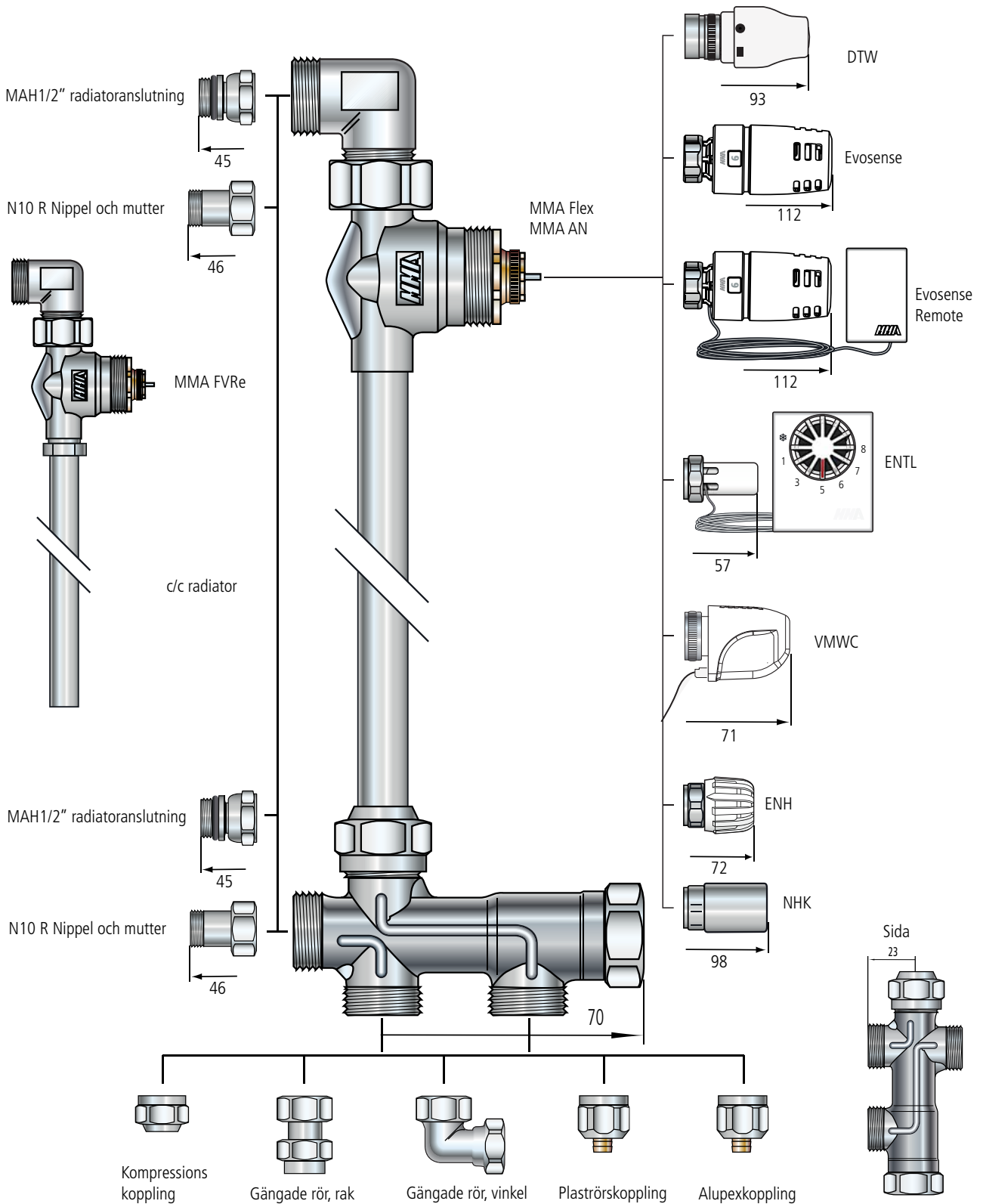
| RSK - nummer | Artikel nummer | Benämning | Beskrivning | Rad höjd |
|--------------|----------------|------------|-------------|----------|
| 480 62 93 | 3106601 | VRVM FA-10 | c/c 145 mm | 200 |
| 480 60 03 | 3103301 | VRVM FA-10 | c/c 250 mm | 300 |
| 480 60 05 | 3103501 | VRVM FA-10 | c/c 387 mm | 440 |
| 480 60 04 | 3103401 | VRVM FA-10 | c/c 450 mm | 500 |
| 480 59 26 | 3101701 | VRVM FA-10 | c/c 535 mm | 590 |
| 480 63 14 | 3108601 | VRVM FA-10 | c/c 685 mm | 740 |

Beställningsbeteckningar 1-rörs Påförpackad

Radiatorkoppel 1-rörs inkl. termostatventil, fördelare samt radiatoranslutning 3/8". Radiator ingår ej.

| RSK - nummer | Artikel nummer | Benämning | Beskrivning | Rad höjd |
|--------------|----------------|-------------|-------------|----------|
| 480 63 02 | 3107601 | VRVM FEA-10 | c/c 145 mm | 200 |
| 480 60 00 | 3103001 | VRVM FEA-10 | c/c 250 mm | 300 |
| 480 60 02 | 3103201 | VRVM FEA-10 | c/c 387 mm | 440 |
| 480 60 01 | 3103101 | VRVM FEA-10 | c/c 450 mm | 500 |
| 480 59 27 | 3101801 | VRVM FEA-10 | c/c 535 mm | 590 |
| 480 63 15 | 3108701 | VRVM FEA-10 | c/c 685 mm | 740 |

Produktuppgifter MMA Flex



Vi förbehåller oss rätten att ändra produkterna utan föregående varsel.