

## VAF- Termoelektriskt ställdon till TOV



- ON/OFF
- Enkel att montera
- CE godkänd
- Kapslingsklass IP54

# Beskrivning VAF

## Användningsområde

Termoställdon VAF används till styrventil TOV i värme och kylsystem.

Ställdonet har M30x1,5 gänga,

Ställdonet kan monteras utan verktyg.

Passat bra på ställen där det är trånga utrymmen.

## Beskrivning

Beskrivning:

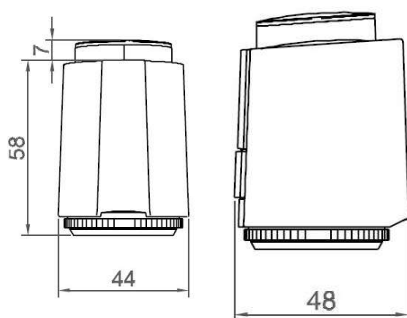
Ställdonen har en on/off funktion.

Ställdonen kan användas med PWM reglering också.

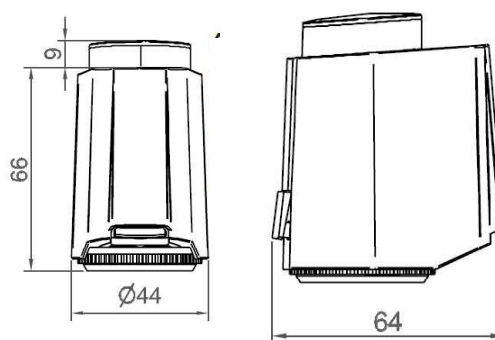
Ställdonen är avsedda för TOV ventiler med M30 anslutning och slagläng på 2,5 eller 5,5mm.

## Måttuppgifter

480 87 55  
480 87 56



480 87 57  
480 87 58



# Tekniska data *VAF*

**Effektförbrukning**

1-2 W

**Slaglängd**

2,5 -5,0 - 5,5 mm

**Frekvens**

50/60 Hz or DC

**Kontroll signal**

ON/OFF

**Ställtid:**

180s

**Lagringstemperatur**

0°C - +60°C

**Omgivningstemperatur**

0-60°C

**IP-klass**

IP54 enl. EN60529 kapslingsklass

**Regler karakteristik**

On/Off

**Material**

Polymid, mässing

**Anslutningsledning**

1 meter

**Vikt**

100 g

# Tekniska data **VAF**



## Beställningsbeteckningar

RSK - nummer	Artikel nummer	Benämning	Beskrivning
480 87 55	FDCL9005800X00SE0	VAF 24 V	M30x1,5 2,5mm On/off
480 87 56	FD9D9000500X00SE0	VAF 230 V	M30x1,5 2,5mm On/off
480 87 57	FDCL9005900X00SE0	VAF 24 V	M30x1,5 5,-5,5mm On/off
480 87 58	FDCL9006000X00SE0	VAF 230 V	M30x1,5 5-5,5 mm On/off

## AMA texter

### Beskrivningstexter upprättade efter AMA 2009

UEC.1

**Ställdon för ventil, elektriska**

Termoelektriskt ställdon för montage på TOV styrventil. Termoställdonet skall ha kapslingsklass IP54.  
Energianvändning max 1,8 W. Ställdonet skall vara försedd med tydlig driftlägesindikering.

Fabrikat: Frese  
Typ: VAF NC 24V/230V  
Anslutning: M30x1,5