

**Egenskaper:**

- C/C 60 vinklad
- Dold förinställning
- Temperatur 5°C till +100°C
- Tryckklass PN 10
- För handdukstorkar och radiatorer

Etthålsventil RFA 75-400 vinklad

RFA 75-400 används till handdukstorkar och radiatorer i vätskeburna system. Ventilen har c/c 60 och är i vinklat utförande. Ventilen är förkromad och regleras med handratt NHK i samma utförande, eller förkromad termostat DTW-30 med adapter. Ventilen levereras som 2-rörsventil men kan ställas om till 1-rörs.

**SORTIMENT**

Benämning	RSK Nr.
RFA 75-400 vinklad c/c60	481 89 65
RFA 75-400 vinklad c/c 60 inkl handratt NHK	481 89 66

Beskrivning *RFA 75-400 vinklad*

Användningsområde

RFA 75-400 används till handdukstorkar och radiatorer i vätskeburna system. Ventilen är förkromad och regleras med handratt NHK i samma utförande, eller förkromad termostat DTW-30 med adapter. Ventilen är omkopplingsbar för både 1-och 2-rörs system.

Beskrivning

RFA 75-400 har dold förinställning under packboxen. Injustering av 2-rörssystem görs med nyckel FN2 eller förinställningsverktyg FV5. Ventilen har anslutning M22x1,5 mot rörsystemet. Insticksnippelns anslutning mot handdukstorken är R1/2". Ventilen levereras som 2-rörsventil men kan ställas om till 1-rörs. För att ställa om ventilen till 1-rörs, tag bort den blå plastproppen från by-passventilen och skruva ut käglan med en 2,5 mm insexnyckel. Med by-passventilen ställer man in fördelningen mellan raditorn och by-pass. Ventilens retur stängs av med en spindel under det runda locket och tilloppet stängs av med termostat eller handratt. Vid avstängning stängs inte by-passen.



Beskrivning *RFA 75-400 vinklad*



Förinställning

Ventilen är försedd med insats som har dold förinställning.

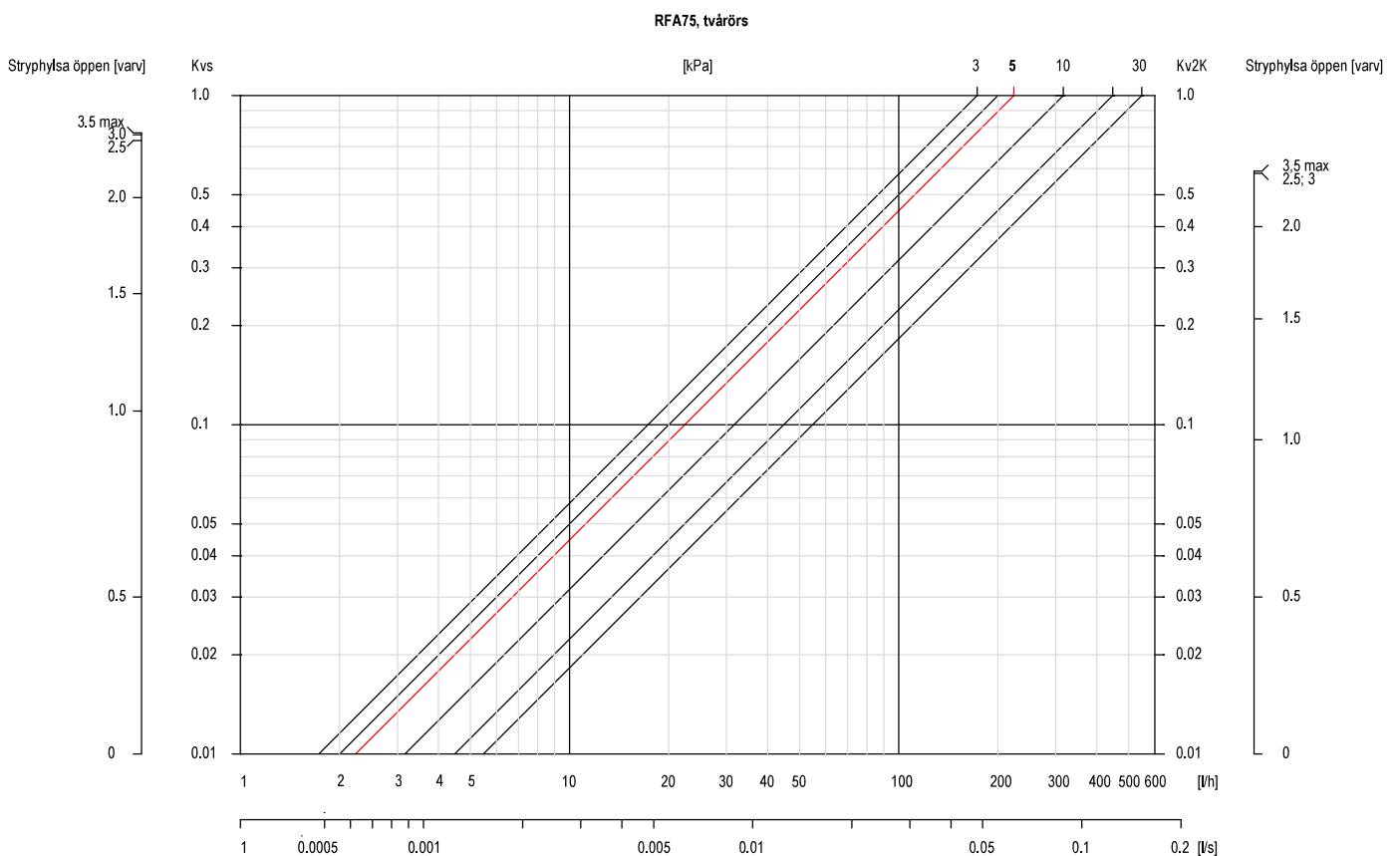
Skruva av skyddsringen. Demontera packboxen med stift (använd toppen på förinställningsnyckeln FN2).

Sätt ned förinställningsnyckeln med den räfflade änden i stryphylsan och skruva försiktigt ned denna (medsols) i botten.

Skruva sedan upp det antal varv som anges i diagrammet.

Eller använd förinställningsverktyget FV5.

Montera tillbaka packbok med stift.



Beskrivning *RFA 75-400 vinklad*

Fördelning 1-rörs

Ventilförinställningen fullt öppen. Vid användning av termostat.

Kv2K

Öppn. varv	Dp	Q totalt l/h	Kv. total	Q radiator l/h	Kv. rad	% rad
0,5	15	244	0,63	198	0,51	51
1	15	260	0,67	198	0,51	76
1,5	15	289	0,75	198	0,51	69
2	15	333	0,86	198	0,51	59
2,5	15	380	0,98	194	0,50	51
3	15	440	1,14	192	0,50	44
3,5	15	506	1,31	190	0,49	38
4	15	590	1,52	188	0,49	32
4,5	15	675	1,74	185	0,48	27
5	15	730	1,88	182	0,47	25
6	15	778	2,01	181	0,47	23

Fördelning 1-rörs

Ventilförinställningen fullt öppen. Vid användning av handratt/ställdon.

Kvs

Öppn. varv	Dp	Q totalt l/h	Kv. total	Q radiator l/h	Kv. rad	% rad
0,5	15	317	0,82	257	0,66	81
1	15	329	0,85	256	0,66	78
1,5	15	358	0,92	255	0,66	71
2	15	395	1,02	252	0,65	64
2,5	15	445	1,15	251	0,65	56
3	15	488	1,26	240	0,62	49
3,5	15	560	1,45	235	0,61	42
4	15	632	1,63	228	0,59	36
4,5	15	702	1,81	222	0,57	32
5	15	767	1,98	222	0,57	29
6	15	810	2,09	222	0,57	27

Produktuppgifter *RFA 75-400 vinklad*

Teknisk data

Tryckklass

PN 10

Max temperatur

100°C

Min temperatur

5°C

Max differenstryck (stängningstryck)

150 kPa

Material

Mässing, EPDM-gummi, rostfritt stål

Vid 2-rörs

Kv-värde

0,01-0,5

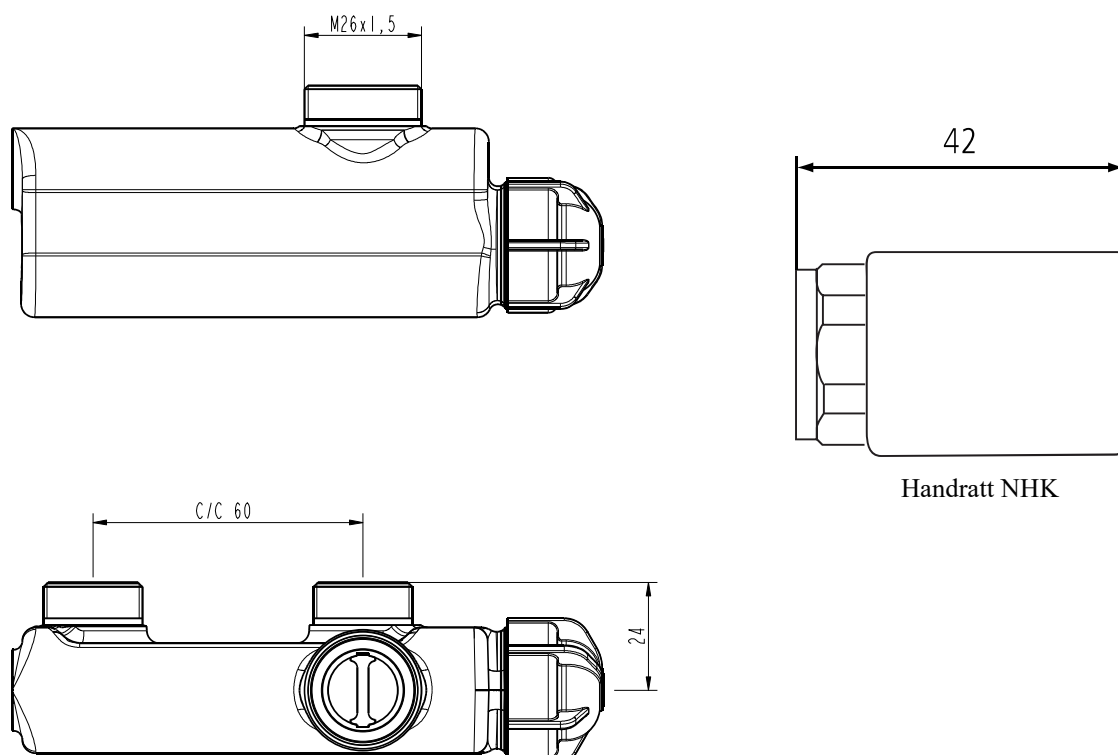
Kvs-värde

0,64

Vikt

812g

Måttuppgifter mm



Produktuppgifter *RFA 75-400 vinklad*

Beställningsbeteckningar

RSK - nummer	Artikel nummer	Benämning	Beskrivning
481 89 65	FD4R1005300X00SE0	RFA 75-400	Vinklad c/c60
481 89 66	FD4R1005400X00SE0	RFA 75-400/NHK	Vinklad c/c60 inkl handratt NHK
480 64 09	FDCL9000300X00SE0	NHK	Handratt förkromad
480 65 41	FD0T50M3000B29SESCHRO	DTW-30 cr	Kromad 9-29°C inkl.adapter M28x1,5

