

Returventiler



- Med förinställning
- Med avstängning
- Rak och vinkel
- Tryckklass: PN 10
- Temperatur: 5°C till 120°C

Beskrivning *MMA Returventiler*

Användningsområde

Returventilerna används som avstängnings och förinställningsventil för radiatorer.

Beskrivning

Returventilen RRVR och RRVV är försedda med två käglor, en för avstängningen och en inre för förinställningen.

RVR och RVV är försedd med en kägla för avstängning.

Förinställningen utförs utan nedtappning av vattnet i systemet.

Förinställning **OBS! Gäller endast RRVR/RRVV**

Skruva av locket.

Kontrollera att avstängningskägla (den yttre) är helt i uppskruvat läge.

Förinställningen sker med hjälp av en insexnyckel (3 mm)

Förinställningskägla (den inre) ska skruvas upp från helt nedskruvat läge (bottenläge) till det antal varv som bestäms enligt tryckfallsdiagrammet.

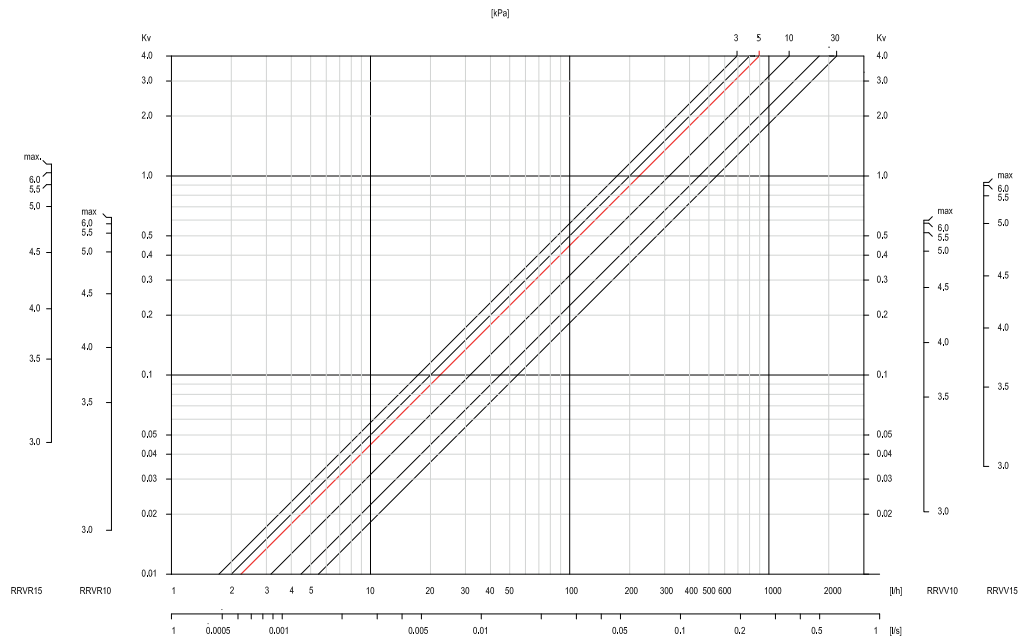
När förinställningen är klar skruvas locket på. Vid eventuell avstängning, skruva avstängningskägla (den yttre) helt i botten med en insexnyckel 5mm.

Vid öppning, skruva upp den ytte kägla helt.

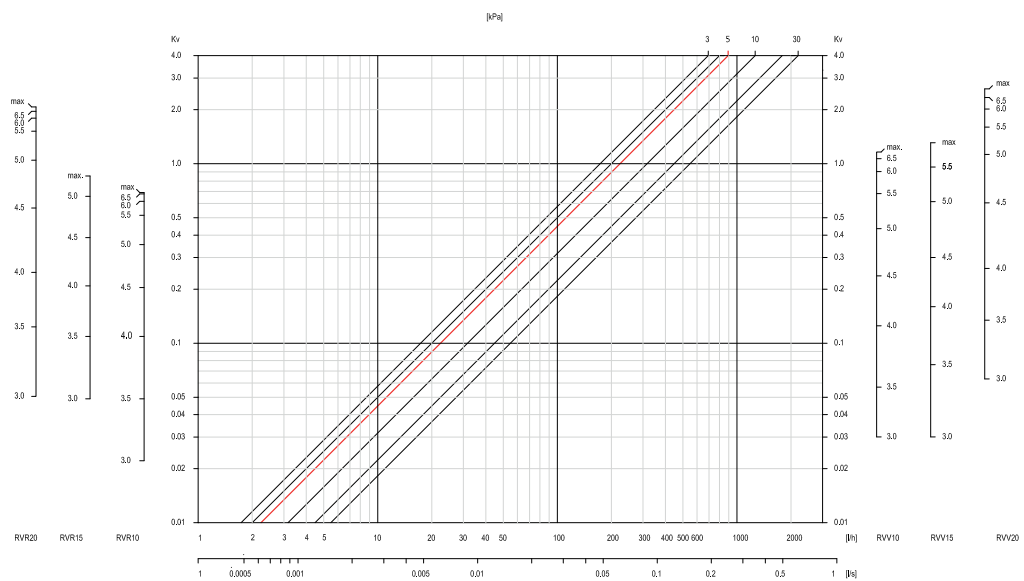


Beskrivning *MMA Returventiler*

RRVR/RRVV



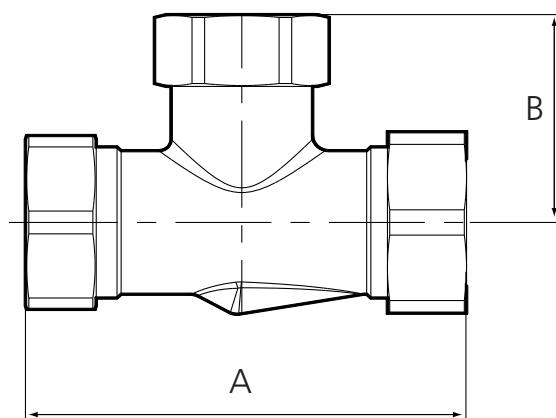
RVR/RVV



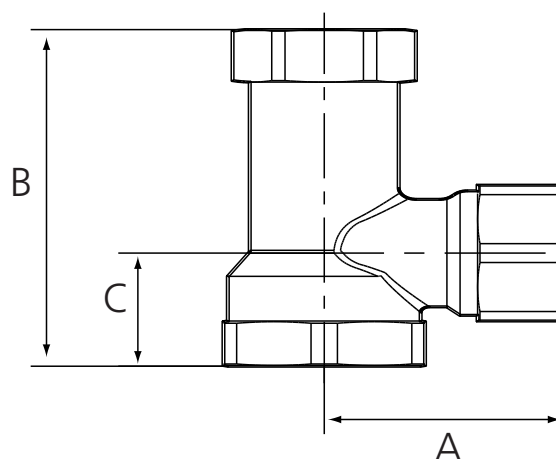
Tekniska data *MMA Returventiler*

Måttuppgifter

	A	B	C	Vikt/g
RVR 10	50	31		115
RVR 15	59	33		180
RVR 20	65	43		354
RRVR 10	50	31		120
RRVR 15	59	33		182
RVV 10	23	50	20	90
RVV 15	26	55	26	168
RVV 20	31	63	28	292
RRVV 10	23	50	20	104
RRVV 15	26	55	26	170



RVR/RRVR



RVV/RRVV

Produktuppgifter *MMA Returventiler*

Teknisk data

Tryckklass

PN 10

Max stängningstryck

250 kPa

Rekommenderat differenstryck

3-10 kPa

Max temperatur

120°C

Min temperatur

5°C

Material

Mässing

Packningar EPDM

Beställningsbeteckningar

RSK - nummer	Artikel nummer	Benämning	Beskrivning
482 16 98	4050304	RRVR 10	Rak returventil azf med avstängning och förinställning
482 16 94	4051101	RRVR 15	Rak returventil med avstängning och förinställning
482 16 99	4050404	RRVV 10	Vinkel returventil azf med avstängning och förinställning
482 16 95	4051201	RRVV 15	Vinkel returventil med avstängning och förinställning
482 16 96	4050104	RVR 10	Rak returventil azf med avstängning
482 16 88	4050701	RVR 15	Rak returventil med avstängning
482 16 90	4050801	RVR 20	Rak returventil med avstängning
482 16 97	4050204	RVV 10	Vinkel returventil azf med avstängning
482 16 89	4050901	RVV 15	Vinkel returventil med avstängning
482 16 91	4051001	RVV 20	Vinkel returventil med avstängning

